



# Каталог продукції DEVI

2020



Вже 78 років компанія **DEVI** створює високоякісні та енергоефективні рішення для обігріву, внутрішнього та зовнішнього застосування, та системи керування комфортом.

**DEVI** є частиною компанії Danfoss, найбільшої промислової групи Данії, та світовим лідером у виробництві нагрівальних кабельних систем.

Історія компанії розпочалася у 1942 році, коли в м. Копенгагені була заснована компанія Dansk El-Varme Industri (DEVI), яка виробляла нагрівальні елементи промислового призначення.

Компанія презентує на ринку електричні кабельні системи обігріву, які складаються з нагрівальних елементів (кабелі, тонкі мати, нагрівальні мати для «сухого» монтажу під дерев'яне покриття тощо), терморегуляторів, датчиків та різноманітних кріпильних елементів.

Головний офіс **DEVI** знаходиться у Данії, у місті Вайле. Заводи, на яких випускають елементи кабельних систем, розташовані у Данії, Польщі і Франції, це означає, що більше як 90% продукції **DEVI** виготовляється в ЄС.

Сьогодні **DEVI** займає стабільну позицію засновника і новатора у сфері електричних кабельних систем обігріву для внутрішнього і зовнішнього застосування. Бренд присутній на ринках 65 країн і виробляє рішення для десятків різноманітних варіантів застосування.

Компанія **DEVI** впроваджує концепцію «Інтелектуального опалення», що завдяки іновативним технологіям та розробкам дозволяє оптимізувати енергоспоживання та комфорт користувачів.

В Україні компанія **DEVI** працює з 1994 року. Представництво **DEVI** в Україні – ТОВ з її «Данфосс ТОВ». За час роботи в Україні успішно працює сформована мережа понад 70 офіційних дилерів.

**DEVI** надає 20 років ПОВНОЇ ГАРАНТІЇ на нагрівальні кабелі/мати, встановлені в конструкцію підлоги житлового приміщення. ПОВНА ГАРАНТІЯ передбачає ВСІ додаткові витрати, пов'язані з відновленням покриття за гарантійного ремонту.

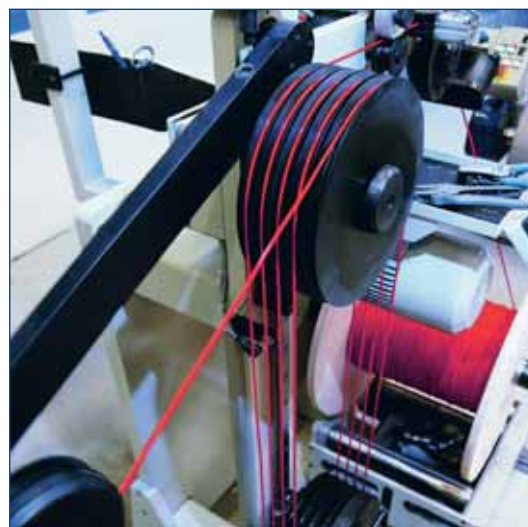
Всю продукцію сертифіковано Держстандартом України і схвалено МОЗ України. Виробництво сертифіковано ISO 9001, ISO 14001. 2011 року Науково-дослідним центром споживчих експертиз «ТЕСТ» проведено дослідження п'яти найпопулярніших марок «Теплої підлоги» в Україні, у результаті якого продукція бренду **DEVI** була визнана кращою за рядом параметрів і отримала відзнаку «ВІДМІННО».

Компанія **DEVI** активно впроваджує сучасні смарт-технології безпроводного керування кабельними системами: на ринку представлені сучасні терморегулятори, наприклад, **DEVireg™ Smart**, багатофункціональний програмований терморегулятор з Wi-Fi-модулем для віддаленого керування системою електричного обігріву, і система безпроводного керування радіаторними регуляторами та «Теплою підлогою» **Danfoss Link™**.

**Danfoss A/S**, Denmark  
DK 7100, Vejle  
Ulvehavevej 61  
+45 74 888 500  
www.devi.com



Автоматична лінія виробництва нагрівальних матів



Виробництво нового нагрівального кабелю **DEVIflex™** із суцільним екраном



Автоматизоване виробництво нагрівальних кабелів і матів

## Повна гарантія DEVI



### Повна гарантія DEVI

У разі виникнення гарантійного випадку щодо системи з нагрівальним кабелем або матом, замонітованим у конструкцію підлоги житлового приміщення або приміщення з подібним мікрокліматом, **DEVI** зобов'язується протягом відповідного гарантійного терміну на нагрівальний кабель або мат безкоштовно усунути дефект і відшкодувати усі витрати на відновлення покриття підлоги.

### Гарантія на продукцію DEVI

На нагрівальні кабелі і мати надається **гарантія 20 років**,  
 на терморегулятори **DEVIREG™ Touch** і **DEVIREG™ Smart** – 5 років,  
 на інші регулятори **DEVIREG™**, **Danfoss Link™** і **DEVIDRY™** – 2 роки,  
 на монтажні набори **DEVICELL™** – 10 років,  
 на нагрівальні мати **DEVIDRY™** – 5 років,  
 на саморегулюючі нагрівальні кабелі – 5 років,  
 на кабелі резистивні **DEVIBASIC™** на бобінах – 5 років,  
 на кабелі резистивні **DEVISNOW™** на бобінах – 20 років,  
 на нагрівальні мати **DEVICHEAT™** для дзеркал – 2 роки,  
 на плівковий нагрівач **DEVIFOIL™** для дзеркал – 2 роки,  
 на силіконовий нагрівальний кабель – 2 роки,  
 на електричні нагрівачі – 2 роки,  
 на додаткове обладнання – 2 роки.

**Розрахунковий термін служби нагрівального мату або кабелю DEVI, встановленого в стяжку, становить не менше 50 років.**



## КАБЕЛІ НАГРІВАЛЬНІ

<b>DEViflex™ 18T.</b> Нагрівальний кабель двожильний із суцільним екраном	6
<b>DEViflex™ 10T.</b> Нагрівальний кабель двожильний із суцільним екраном зниженої потужності	7
<b>DEViflex™ 6T.</b> Нагрівальний кабель двожильний із суцільним екраном низької потужності	8
<b>DEVlbasic™ 20S.</b> Нагрівальний кабель одножильний	9
<b>DEVlbasic™.</b> Нагрівальний кабель одножильний на бобінах	10
<b>DEVIsnow™ 30T.</b> Нагрівальний кабель двожильний із суцільним екраном для дахів, жолобів і водостоків	12
<b>DEVIsafe™ 20T.</b> Нагрівальний кабель двожильний із суцільним екраном для дахів, жолобів і водостоків	14
<b>DEVIsport™.</b> Нагрівальний кабель одножильний для футбольних полів	15
<b>DEVlaqua™ 9T.</b> Нагрівальний кабель двожильний для встановлення в трубу	16
<b>DEVlpipeheat™ 10.</b> Нагрівальний кабель для встановлення в трубу, саморегулюючий, готовий до встановлення з вилкою	17
<b>DEVlcomfort™ 150T.</b> Нагрівальний мат двожильний екранований	18
<b>DEVlcomfort™ 100T.</b> Нагрівальний мат двожильний екранований	19
<b>DEVlmat™ 200T.</b> Нагрівальний мат підвищеної потужності двожильний екранований з тефлоновою ізоляцією	20
<b>DEVlmat™ 150T.</b> Нагрівальний мат двожильний екранований з тефлоновою ізоляцією	21
<b>DEVlheat™ 150S.</b> Нагрівальний мат одножильний екранований	22
<b>DEVlfoil™ Mirror.</b> Плівковий нагрівальний мат для дзеркал	23
<b>DEVldry™ 100.</b> Нагрівальні мати і терморегулятори для «сухого» монтажу під ламінат і паркетну дошку	24
<b>DEVlpipeguard™, DEVlceguard™, DEVlhotwatt™, DEVlpipeheat™.</b> Саморегулюючі нагрівальні кабелі на бобінах	26
<b>DEVlconnecto™.</b> Система підключення та з'єднання саморегулюючих нагрівальних кабелів	28
<b>DEVlhightemp (DSIX).</b> Нагрівальний кабель високотемпературний силіконовий з подвійною ізоляцією	30
<b>DEVlcell™.</b> Монтажні пластини з теплоізолятором для «сухого» монтажу нагрівального кабелю	31

## РЕГУЛЯТОРИ

<b>DEVlreg™ 527.</b> Регулятор без датчика температури з пропорційним регулюванням	32
<b>DEVlreg™ 130/132.</b> Терморегулятори електронні	33
<b>DEVlreg™ 530/531/532.</b> Терморегулятори електронні	34
<b>DEVlreg™ Opti.</b> Терморегулятор електронний програмований	35
<b>DEVlreg™ Touch.</b> Терморегулятор із сенсорним дисплеєм та інтелектуальним таймером	36
<b>DEVlreg™ Smart.</b> Терморегулятор із можливістю дистанційного керування через мобільний додаток	38
<b>Danfoss Link™.</b> Система безпроводного керування нагрівальними системами та електроприладами	40
<b>DEVlreg™ 330.</b> Терморегулятори електронні на шину DIN	42
<b>DEVlreg™ 316.</b> Терморегулятор електронний на шину DIN з можливістю встановлення діапазону температур	43
<b>DEVlreg™ 610.</b> Терморегулятор із захистом IP44 для зовнішнього встановлення	44
<b>DEVlreg™ 850 IV.</b> Регулятор для систем сніготанення та антизледеніння, двозонний із спеціальними датчиками вологості/температури	45
<b>DEVlreg™ Multi.</b> Регулятор для керування багатозонними системами підтримання температур	47

## ДОДАТКОВЕ ОБЛАДНАННЯ

Датчики температури для регуляторів <b>DEVlreg™</b>	52
Монтажні набори для нагрівальних кабелів	53
Монтажні аксесуари для нагрівальних кабелів	55
Магнітні контактори	57

## ІНФОРМАЦІЯ

Встановлення муфт на саморегулюючий кабель	58
Пам'ятка електромонтажника	60
Розрахунок і вибір нагрівального кабелю на бобіні	61
Приклади схем підключення	62
Нормативне забезпечення щодо електричних кабельних нагрівальних систем в Україні	68
Загальні рекомендації зі встановлення кабельних систем	70

## Нагрівальний кабель двожильний із суцільним екраном

Застосовується для внутрішнього або зовнішнього встановлення. Використовується у бетонних підлогах для систем опалення через підлогу або для комфортного підігріву поверхні підлоги – систем «Тепла підлога», а також для систем сніготанення на зовнішніх площадках, для обігріву ґрунту, для захисту металевих труб від замерзання.

Встановлення на покрівлі заборонено.

Нагрівальний кабель – двожильний, круглий, із суцільним екраном, з круглим холодним кінцем з монолітними проводами, з герметичними термоусадочними перехідною і кінцевою муфтами.

### Технічні характеристики

- тип кабелю: двожильний екранований
- номінальна напруга: 230 В~
- питома потужність кабелю: 16,5 Вт/м при 220 В,  
18 Вт/м при 230 В
- діаметр: 6,9 мм
- мін. діаметр вигину: 4,2 см
- холодний кінець: 2,3 м, DTCL, 3 x 1,5 мм<sup>2</sup> або 3 x 2,5 мм<sup>2</sup>, монолітні проводи
- внутрішня ізоляція: XLPE
- екран: суцільний, алюм. фольга + лужений мідний провід 0,5 мм<sup>2</sup>
- зовнішня ізоляція: PVC, червона
- макс. робоча температура увімк.\*: 65 °С
- макс. робоча температура вимк.\*\*\*: 90 °С
- міцність кабелю: клас M2 IEC 60800:2009  
>1500/>500N (стиснення/розтягнення)
- клас захисту від вологи: IPX7
- мін. температура монтажу: -5 °С
- допустимий опір: +10% ... -5%
- допустима довжина: +2% +10 см ... -2% -10 см
- сертифікація: IEC 60800, SEMKO, CE
- гарантія: 20 років, повна в конструкції підлоги



### Асортимент DEVIflex™ 18T

\*\* Рекомендована роздрібна ціна

Код товару	Довжина, м	Потужність при 220/230 В, Вт	Площа обігріву крок 12,5 см (130 Вт/м <sup>2</sup> при 220 В)	Опір, Ом	Холодний кінець	Ціна**, грн
140F 1235	7,3	119/130	0,9 м <sup>2</sup>	410,3	3 x 1,5 мм <sup>2</sup>	1 825
140F 1236	10	165/180	1,3 м <sup>2</sup>	294		2 006
140F 1400	12,8	210/230	1,6 м <sup>2</sup>	230,4		2 115
140F 1237	15	250/270	2 м <sup>2</sup>	195		2 281
140F 1401	17,5	284/310	2,2 м <sup>2</sup>	171,2		2 522
140F 1238	22	360/395	2,8 м <sup>2</sup>	134,2		2 737
140F 1239	29	490/535	3,6 м <sup>2</sup>	98,6		3 193
140F 1240	34	563/615	4,2 м <sup>2</sup>	86,4		3 403
140F 1241	37	622/680	4,6 м <sup>2</sup>	77,7		3 649
140F 1242	44	750/820	5,5 м <sup>2</sup>	64,7		4 105
140F 1243	52	855/935	6,5 м <sup>2</sup>	56,7		4 562
140F 1410	54	920/1005	6,8 м <sup>2</sup>	52,7		4 747
140F 1244	59	985/1075	7,5 м <sup>2</sup>	49,3		5 199
140F 1245	68	1115/1220	8,5 м <sup>2</sup>	43,4		5 839
140F 1246	74	1225/1340	9 м <sup>2</sup>	39,5	6 477	
140F 1247	82	1360/1485	10 м <sup>2</sup>	35,6	7 116	
140F 1248	90	1485/1625	11 м <sup>2</sup>	32,6	7 755	
140F 1249	105	1720/1880	13 м <sup>2</sup>	28,1	8 443	
140F 1250	118	1955/2135	15 м <sup>2</sup>	24,8	9 123	
140F 1251	131	2215/2420	16 м <sup>2</sup>	21,9	9 804	
140F 1252	155	2540/2775	20 м <sup>2</sup>	19,1	10 815	
140F 1402	170	2790/3050	21,3 м <sup>2</sup>	17,3	11 540	

\* Теоретичне (лабораторне) значення макс. температури кабелю, за якої він зможе працювати весь розрахунковий термін експлуатації без втрати властивостей. Температура кабелю, що працює в реальних умовах, зазвичай значно нижча.

\*\*\* Теоретичне (лабораторне) значення макс. температури кабелю у вимкненому стані, за якої він може знаходитись без втрати властивостей увесь розрахунковий термін експлуатації.

## Нагрівальний кабель двожильний із суцільним екраном зниженої потужності

Застосовується для внутрішнього або зовнішнього встановлення. Використовується для систем опалення через підлогу або для комфортного підігріву поверхні підлоги – систем «Тепла підлога» у підлогах з дерев'яним покриттям або дерев'яною основою підлоги, у повітряному прошарку в дерев'яних підлогах на лагах, у бетонних підлогах, у тонких бетонних і подібних підлогах. Також використовується для захисту труб від замерзання і для запобігання промерзання фундаментів холодильних камер. Встановлення на покрівлі заборонено.

Нагрівальний кабель – двожильний, круглий, із суцільним екраном, з круглим холодним кінцем з монолітними проводами, з герметичними термоусадочними перехідною і кінцевою муфтами.

### Технічні характеристики

- тип кабелю: двожильний екранований
- номінальна напруга: 230 В~
- питома потужність кабелю: 9,1 Вт/м при 220 В, 10 Вт/м при 230 В
- діаметр: 6,9 мм
- мін. діаметр вигину: 4,2 см
- холодний кінець: 2,3 м, DTCL, 3 x 1,5 мм<sup>2</sup> або 3 x 2,5 мм<sup>2</sup>, монолітні проводи
- внутрішня ізоляція: XLPE
- екран: суцільний, алюм. фольга + луджений мідний провід 0,5 мм<sup>2</sup>
- зовнішня ізоляція: PVC
- макс. робоча температура увімк.\*: 75 °С
- макс. робоча температура вимк.\*\*: 90 °С
- міцність кабелю: клас M2 IEC 60800:2009 >1500/>500N (стиснення/розтягнення)
- клас захисту від вологи: IPX7
- мін. температура монтажу: -5 °С
- допустимий опір: +10% ... -5%
- допустима довжина: +2% +10 см ... -2% -10 см
- сертифікація: IEC 60800, SEMKO, CE
- гарантія: 20 років, повна в конструкції підлоги



Кабелі нагрівальні

### Асортимент DEViflex™ 10T

\*\* Рекомендована роздрібна ціна

Код товару	Довжина, м	Потужність при 220/230 В, Вт	Площа обігріву крок 7,5 см (120 Вт/м <sup>2</sup> при 220 В)	Опір, Ом	Холодний кінець	Ціна**, грн
140F 1215	2	18/20	0,15 м <sup>2</sup>	2646	3 x 1,5 мм <sup>2</sup>	1 331
140F 1216	4	37/40	0,3 м <sup>2</sup>	1324		1 437
140F 1217	6	55/60	0,45 м <sup>2</sup>	882		1 566
140F 1218	8	73/80	0,6 м <sup>2</sup>	660,8		1 735
140F 1219	10	92/100	0,75 м <sup>2</sup>	529		2 049
140F 1407	15	124/135	1,1 м <sup>2</sup>	403,5		2 174
140F 1220	20	188/205	1,5 м <sup>2</sup>	260		2 469
140F 1408	25	220/240	1,9 м <sup>2</sup>	219,5		2 697
140F 1221	30	265/290	2,25 м <sup>2</sup>	183		3 029
140F 1409	35	320/350	2,6 м <sup>2</sup>	144,6		3 234
140F 1222	40	357/390	3 м <sup>2</sup>	136		3 587
140F 1223	50	462/505	3,75 м <sup>2</sup>	105		4 137
140F 1224	60	550/600	4,5 м <sup>2</sup>	88,2		4 697
140F 1225	70	636/695	5,25 м <sup>2</sup>	76,3		5 262
140F 1226	80	723/790	6 м <sup>2</sup>	66,9		5 820
140F 1227	90	842/920	6,75 м <sup>2</sup>	57,4		6 513
140F 1228	100	906/990	7,5 м <sup>2</sup>	53,4		7 217
140F 1229	120	1116/1220	9 м <sup>2</sup>	43,4		8 147
140F 1230	140	1290/1410	10,5 м <sup>2</sup>	37,5		9 069
140F 1231	160	1440/1575	12 м <sup>2</sup>	33,6		10 363
140F 1232	180	1610/1760	13,5 м <sup>2</sup>	30,1	11 633	
140F 1233	200	1820/1990	15 м <sup>2</sup>	26,6	13 196	
140F 1234	210	1876/2050	15,75 м <sup>2</sup>	25,8	14 382	

\* Теоретичне (лабораторне) значення макс. температури кабелю, за якої він зможе працювати весь розрахунковий термін експлуатації без втрати властивостей. Температура кабелю, що працює у реальних умовах, зазвичай значно нижча.

\*\* Теоретичне (лабораторне) значення макс. температури кабелю у вимкненому стані, за якої він може знаходитись без втрати властивостей увесь розрахунковий термін експлуатації.

## Нагрівальний кабель двожильний із суцільним екраном низької потужності

Застосовується для внутрішнього або зовнішнього встановлення. Основне призначення – захист труб від замерзання і запобігання промерзанню фундаментів холодильних камер. Також використовується для систем опалення через підлогу у приміщеннях з низькими тепловтратами, у бетонних підлогах, у тонких бетонних і схожих підлогах, у підлогах з дерев'яним покриттям або дерев'яною основою підлоги, у повітряному прошарку в дерев'яних підлогах на лагах. Встановлення на покрівлі заборонено.

Нагрівальний кабель – двожильний, круглий, із суцільним екраном, з круглим холодним кінцем з монолітними проводами, з герметичними термоусадочними перехідною і кінцевою муфтами.

### Технічні характеристики

- тип кабелю: двожильний екранований
- номінальна напруга: 230 В~
- питома потужність кабелю: 5,5 Вт/м при 220 В, 6 Вт/м при 230 В
- діаметр: 6,9 мм
- мін. діаметр вигину: 4,2 см
- холодний кінець: 2,3 м, DTCL, 3 x 1,5 мм<sup>2</sup>, монолітні проводи
- внутрішня ізоляція: XLPE
- екран: суцільний, алюм. фольга + луджений мідний провід 0,5 мм<sup>2</sup>
- зовнішня ізоляція: PVC
- макс. робоча температура увімк.\*: 80 °C
- макс. робоча температура вимк.\*\*\*: 90 °C
- міцність кабелю: клас M2 IEC 60800:2009 >1500/>500N (стиснення/розтягнення)
- клас захисту від вологи: IPX7
- мін. температура монтажу: -5 °C
- допустимий опір: +10% ... -5%
- допустима довжина: +2% +10 см ... -2% -10 см
- сертифікація: IEC 60800, SEMKO, CE
- гарантія: 20 років, повна в конструкції підлоги



### Асортимент DEVIflex™ 6T

\*\* Рекомендована роздрібна ціна

Код товару	Довжина, м	Потужність при 220/230 В, Вт	Площа обігріву крок 5 см (110 Вт/м <sup>2</sup> при 220 В)	Опір, Ом	Холодний кінець	Ціна**, грн
140F 1200	30	165/180	1,5 м <sup>2</sup>	293,4	3 x 1,5 мм <sup>2</sup>	2847
140F 1201	40	229/250	2 м <sup>2</sup>	211,6		3504
140F 1202	50	284/310	2,5 м <sup>2</sup>	170		4100
140F 1203	60	316/345	3 м <sup>2</sup>	152,4		4638
140F 1204	70	380/415	3,5 м <sup>2</sup>	128,1		5139
140F 1205	80	458/500	4 м <sup>2</sup>	105,6		5763
140F 1206	90	494/540	4,5 м <sup>2</sup>	98,1		6386
140F 1207	100	581/635	5 м <sup>2</sup>	83,6		7077
140F 1208	115	604/660	5,75 м <sup>2</sup>	80		7878
140F 1209	129	705/770	6,5 м <sup>2</sup>	68,9		8697
140F 1210	140	796/870	7 м <sup>2</sup>	60,8		8913
140F 1211	160	837/915	8 м <sup>2</sup>	57,9		10224
140F 1212	180	1002/1095	9 м <sup>2</sup>	48,2		11472
140F 1213	190	1061/1160	9,5 м <sup>2</sup>	45,6		11997
140F 1214	200	1153/1260	10 м <sup>2</sup>	42	12778	

\* Теоретичне (лабораторне) значення макс. температури кабелю, за якої він зможе працювати весь розрахунковий термін експлуатації без втрати властивостей. Температура кабелю, що працює в реальних умовах, зазвичай значно нижча.

\*\*\* Теоретичне (лабораторне) значення макс. температури кабелю у вимкненому стані, за якої він може знаходитись без втрати властивостей увесь розрахунковий термін експлуатації.



## Нагрівальний кабель одножильний

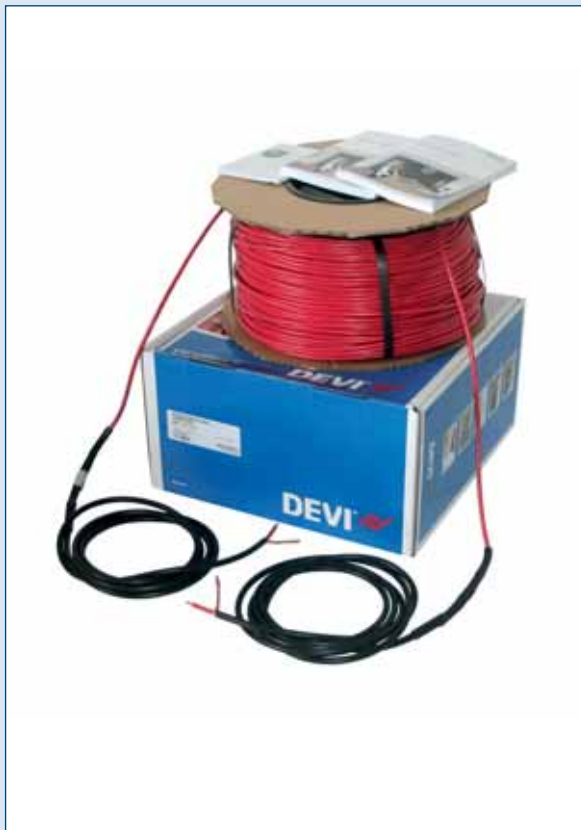
Застосовується для внутрішнього або зовнішнього встановлення. Використовується для систем захисту від снігу та льоду на наземних площадках, обігріву труб і ґрунту, у бетонних підлогах. Встановлення на покрівлі заборонено.

Виготовляється як одножильний екранований нагрівальний кабель з екранованими холодними проводами з герметичними термоусадочними перехідними муфтами.

За підключення кабелю з номінальною напругою 400 В до напруги живлення 220/230 В питома потужність становитиме 6/6,6 Вт/м. Таке підключення застосовується переважно для захисту від замерзання фундаментів холодильних камер.

### Технічні характеристики

- тип кабелю: одножильний екранований
- номінальна напруга: два типи – на 230 В~ або 400 В~
- питома потужність: 18,3 Вт/м при 220/380 В, 20 Вт/м при 230/400 В
- діаметр: 5,5 мм
- мін. діаметр вигину: 3,5 см
- холодні кінці: 2 x 3 м, 1 x 1,5 мм<sup>2</sup> + екран, DSWA
- екран: мідний, 16/32 x 0,3 мм (1 мм<sup>2</sup>)
- внутрішня/зовнішня ізоляція: PEX/PVC
- макс. робоча температура увімк.\*: 60 °С
- макс. робоча температура вимк.\*\*\*: 90 °С
- міцність кабелю: клас С IEC 60800:1992 600/120 N (стиснення/розтягнення)
- клас захисту від вологи: IPX7
- мін. температура монтажу: -5 °С
- допустимий опір: +10% ... -5%
- допустима довжина: +2% +10 см ... 2% -10 см
- сертифікація: DEMKO
- гарантія: 20 років, повна в конструкції підлоги



Кабелі нагрівальні

### Асортимент DEVIbasic™ 20S на 230 В

\*\* Рекомендована роздрібна ціна

Код товару	Довжина, м	Потужність при 220 В, Вт	Потужність при 230 В, Вт	Опір, Ом	Ціна**, грн
140F 0260	9	155	170	311	1950
140F 0215	14	240	260	203	2149
140F 0216	18	345	375	141	2383
140F 0217	26	480	520	102	2531
140F 0218	32	585	640	82,7	2617
140F 0219	39	730	800	66,1	3050
140F 0220	53	980	1070	49,4	3953
140F 0221	63	1155	1260	42	4577
140F 0222	74	1340	1465	36,1	5244
140F 0223	91	1665	1820	29,1	6293
140F 0224	110	2025	2215	23,9	7532
140F 0225	131	2415	2640	20	8867
140F 0226	159	2900	3170	16,7	10583
140F 0227	192	3525	3855	13,7	12679
140F 0228	228	4180	4565	11,6	14639

### Асортимент DEVIbasic™ 20S на 400 В

\*\* Рекомендована роздрібна ціна

Код товару	Довжина, м	Потужність при 380 В, Вт	Потужність при 400 В, Вт	Опір, Ом	Ціна**, грн
140F 0229	56	1000	1100	144,4	4048
140F 0230	69	1230	1375	117,4	5010
140F 0231	93	1660	1850	87,0	6430
140F 0232	126	2350	2550	61,5	8581
140F 0233	158	2865	3175	50,4	10636
140F 0234	192	3465	3850	41,7	12679
140F 0235	229	4120	4575	35,1	14682

\* Теоретичне (лабораторне) значення макс. температури кабелю, за якої він зможе працювати весь розрахунковий термін експлуатації без втрати властивостей. Температура кабелю, що працює в реальних умовах, зазвичай значно нижча.

\*\*\* Теоретичне (лабораторне) значення макс. температури кабелю у вимкненому стані, за якої він може знаходитись без втрати властивостей весь розрахунковий термін експлуатації.

## Нагрівальний кабель одножильний на бобінах

Застосовується для внутрішнього або зовнішнього встановлення. Використовується для систем захисту від снігу та льоду на наземних площадках, обігріву труб і ґрунту, у бетонних підлогах. Встановлення на покрівлі заборонено.

Виготовляється як одножильний екранований нагрівальний кабель без з'єднувальних проводів.

Максимальна довжина кабелю на одній бобіні – 1800 м. Мінімальне замовлення – 1000 м.

### Технічні характеристики

- тип кабелю: одножильний екранований
- максимальна напруга: 300/500 В~
- макс. питома потужність: 20 Вт/м
- діаметр: 5,5 мм
- мін. діаметр вигину: 3,5 см
- внутрішня/зовнішня ізоляція: PEX/PVC
- екран: мідний, 16/32 x 0,3 мм
- макс. робоча температура увімк.\*: 60 °C при 20 Вт/м
- макс. робоча температура вимк.\*\*: 90 °C
- міцність кабелю: клас С ІЕС 60800:1992  
600/120 N (стиснення/розтягнення)
- мін. температура монтажу: -5 °C
- допустимий опір: +10% ... -5%
- допустима довжина: +2% +10 см ... -2% -10 см
- сертифікація: DEMKO, ІЕС 60800:1992
- гарантія: 5 років



### Асортимент DEVIbasic™ на бобінах\*\*\*

\*\* Рекомендована роздрібна ціна

Код товару	Питомий опір r, Ом/м	Розрахункові значення для питомої потужності 20 Вт/м*				Довжина, м	Ціна**, грн
		220 В		380 В			
		Довжина L	Потужність	Довжина L	Потужність		
140F 0165	0,0134	425 м	8500 Вт	734 м	14 680 Вт	1	54
140F 0166	0,0322	274 м	5480 Вт	473 м	9400 Вт		54
140F 0167	0,0508	218 м	4365 Вт	377 м	7540 Вт		54
140F 0168	0,0715	184 м	3680 Вт	318 м	6355 Вт	1	54
140F 0169	0,105	152 м	3036 Вт	262 м	5244 Вт		54
140F 0170	0,153	126 м	2515 Вт	217 м	4345 Вт		54
140F 0171	0,217	106 м	2112 Вт	182 м	3648 Вт	1	54
140F 0172	0,267	95 м	1904 Вт	164 м	3289 Вт		54
140F 0173	0,319	87 м	1742 Вт	150 м	3009 Вт		54
140F 0174	0,488	70 м	1408 Вт	122 м	2433 Вт	1	54
140F 0175	0,666	60 м	1206 Вт	104 м	2082 Вт		54
140F 0176	0,934	51 м	1018 Вт	88 м	1758 Вт		54
140F 0177	1,15	46 м	917 Вт	79 м	1585 Вт	1	54
140F 0178	1,7	37,7 м	755 Вт	65 м	1303 Вт		54
140F 0179	2,58	30,6 м	613 Вт	53 м	1058 Вт		54
140F 0180	3,9	24,9 м	498 Вт	43 м	861 Вт	1	54
140F 0181	5,01	22 м	440 Вт	38 м	759 Вт		53
140F 0182	7,82	17,6 м	352 Вт	30,4 м	608 Вт		54
140F 0183	12,9	13,7 м	274 Вт	23,7 м	473 Вт	1	54
140F 0184	34,1	8,4 м	168 Вт	14,6 м	291 Вт		54

\* Теоретичне (лабораторне) значення макс. температури кабелю, за якої він зможе працювати весь розрахунковий термін експлуатації без втрати властивостей. Температура кабелю, що працює в реальних умовах, зазвичай значно нижча.

\*\*\* Теоретичне (лабораторне) значення макс. температури кабелю у вимкненому стані, за якої він може знаходитись без втрати властивостей весь розрахунковий термін експлуатації.

\*\*\*\* Відрізка кабелю з бобін (його довжина) повинна обиратись у повній відповідності до розрахунку. Формули для розрахунку питомого опору, питомої потужності і довжини резистивного нагрівального кабелю на бобіні, а також приклад розрахунку наведено на стор. 61.

## Розрахункові довжини деяких кабелів DSIG\* на бобінах для питомих потужностей 18, 20, 22 і 24 Вт/м

Питомий опір $r$ , Ом/м	220 В				380 В			
	$p$ , Вт/м	Довжина, м	$P$ , Вт	$I$ , А	$p$ , Вт/м	Довжина, м	$P$ , Вт	$I$ , А
0,0134	24	388	9311	42	24	670	16082	42
	22	405	8914	41	22	700	15397	41
	20	425	8499	39	20	734	14681	39
	18	448	8063	37	18	774	13927	37
0,0322	24	250	6006	27	24	432	10374	27
	22	261	5751	26	22	451	9933	26
	20	274	5483	25	20	474	9470	25
	18	289	5202	24	18	499	8984	24
0,0508	24	199	4782	22	24	344	8260	22
	22	208	4578	21	22	359	7908	21
	20	218	4365	20	20	377	7540	20
	18	230	4141	19	18	397	7153	19
0,0715	24	168	4031	18	24	290	6962	18
	22	175	3859	18	22	303	6666	18
	20	184	3679	17	20	318	6355	17
	18	194	3491	16	18	335	6029	16
0,105	24	139	3326	15	24	239	5745	15
	22	145	3184	14	22	250	5500	14
	20	152	3036	14	20	262	5244	14
	18	160	2880	13	18	276	4975	13
0,153	24	115	2755	13	24	198	4759	13
	22	120	2638	12	22	207	4557	12
	20	126	2515	11	20	217	4345	11
	18	133	2386	11	18	229	4122	11
0,217	24	96	2314	11	24	167	3996	11
	22	101	2215	10	22	174	3826	10
	20	106	2112	10	20	182	3648	10
	18	111	2004	9	18	192	3461	9
0,267	24	87	2086	9	24	150	3603	9
	22	91	1997	9	22	157	3449	9
	20	95	1904	9	20	164	3289	9
	18	100	1806	8	18	173	3120	8
0,319	24	80	1908	9	24	137	3296	9
	22	83	1827	8	22	143	3156	8
	20	87	1742	8	20	150	3009	8
	18	92	1653	8	18	159	2854	8
0,488	24	64	1543	7	24	111	2665	7
	22	67	1477	7	22	116	2551	7
	20	70	1408	6	20	122	2433	6
	18	74	1336	6	18	128	2308	6
0,666	24	55	1321	6	24	95	2281	6
	22	57	1264	6	22	99	2184	6
	20	60	1206	5	20	104	2082	5
	18	64	1144	5	18	110	1976	5
0,934	24	46,5	1115	5,1	24	80,3	1926	5,1
	22	48,5	1068	4,9	22	83,8	1844	4,9
	20	50,9	1018	4,6	20	87,9	1758	4,6
	18	53,7	966	4,4	18	92,7	1668	4,4
1,15	24	41,9	1005	4,6	24	72,3	1736	4,6
	22	43,7	962	4,4	22	75,5	1662	4,4
	20	45,9	917	4,2	20	79,2	1585	4,2
	18	48,4	870	4,0	18	83,5	1503	4,0
1,7	24	34,4	827	3,8	24	59,5	1428	3,8
	22	36,0	791	3,6	22	62,1	1367	3,6
	20	37,7	755	3,4	20	65,2	1303	3,4
	18	39,8	716	3,3	18	68,7	1237	3,3
2,58	24	28,0	671	3,0	24	48,3	1159	3,0
	22	29,2	642	2,9	22	50,4	1110	2,9
	20	30,6	613	2,8	20	52,9	1058	2,8
	18	32,3	581	2,6	18	55,8	1004	2,6

\* Формули для розрахунку і приклад розрахунку наведено на стор. 61.

## Нагрівальний кабель двожильний із суцільним екраном для дахів, жолобів і водостоків

Спеціальний кабель для зовнішнього відкритого встановлення на дахах. Зовнішня ізоляція PVC чорного кольору, стійка до ультрафіолетового (УФ) випромінювання та атмосферних впливів. Призначений для систем захисту від намерзання снігу та льоду на покрівлях, у жолобах і водостоках. Можливе також застосування в системах сніготанення на ґрунті.

Виготовляється як двожильний нагрівальний кабель із суцільним екраном (фольга + мідний провідник) з високотемпературною тефлоновою ізоляцією нагрівальних жил і з екранованим холодним кінцем.

Випускається два типи кабелю – з напругою живлення 230 і 400 В.

Рекомендації з вибору кабелю:

- для водостічних труб діаметром **до 12 см** слід застосовувати дві лінії кабелю **DEVIsafe™ 20T** або одну лінію **DEVIsnow™ 30T**;
- для водостічних труб діаметром **більше 12 см** слід застосовувати дві лінії кабелю **DEVIsnow™ 30T**;
- під час монтажу кабелю необхідно забезпечити його механічне кріплення і виключити доторкання між лініями, наприклад, за допомогою подвійної стрічки **DEVIfast™ Double**.



### Технічні характеристики

- |                             |  |                                |  |
|-----------------------------|--|--------------------------------|--|
| • тип кабелю:               | двожильний екранований   | • зовнішня ізоляція:           | PVC, чорна, УФ-стійка  |
| • номінальна напруга:       | 230 В~ або 400 В~  | • макс. робоча темп. увімк.*:  | 60 °С  |
| • питома потужність кабелю: | 27,5 Вт/м при 220/380 В,<br>30 Вт/м при 230 або 400 В  | • макс. робоча темп. вимк.***: | 90 °С  |
| • діаметр:                  | 7 мм   | • міцність кабелю:             | клас M2 IEC 60800:2009<br>>1500/>300N<br>(стиснення/розтягнення) |
| • мін. діаметр вигину:      | 4,2 см   | • клас захисту від вологи:     | IPX7   |
| • холодний кінець:          | DTCL   | • мін. температура монтажу:    | -5 °С  |
| • екран:                    | 2,3 м для 230 В, 10 м для 400 В<br>суцільний, алюм. фольга +<br>мідь 8x0,3 мм (0,5 мм <sup>2</sup> ) | • допустимий опір:             | +10% ... -5%   |
| • внутрішня ізоляція:       | FEP (тефлон) + XLPE  | • допустима довжина:           | +2% +10 см ... -2% -10 см  |
|                             |  | • сертифікація:                | SEMKO, IEC 60800   |
|                             |  | • гарантія:                    | 20 років   |

### Асортимент DEVIsnow™ 30T на 230 В

\*\* Рекомендована роздрібна ціна

Код товару	Довжина, м	Потужність при 220 В, Вт	Потужність при 230 В, Вт	Опір, Ом	Холодний кінець	Ціна**, грн
89 845 995	5	137	150	353	3 x 1,5 мм <sup>2</sup> 2,5 м	2166
89 846 000	10	274	300	176		2383
89 846 002	14	366	400	131		2861
89 846 004	20	576	630	84		3570
89 846 006	27	759	830	64		4290
89 846 008	34	933	1020	52		5006
89 846 010	40	1144	1250	42		5720
89 846 012	45	1235	1350	37		6440
89 846 014	50	1318	1440	33		7151
89 846 016	55	1555	1700	31		7860
89 846 018	63	1702	1860	29	8581	
89 846 020	70	1885	2060	26	9300	
89 846 022	78	2141	2340	23	10010	
89 846 024	85	2214	2420	22	10730	
89 846 026	95	2681	2930	18	11675	
89 846 028	110	3010	3296	16	13114	
89 846 030	125	3367	3680	14,4	14778	
89 846 032	140	3760	4110	12,9	16451	

### Асортимент DEVIsnow™ 30T на 400 В

\*\* Рекомендована роздрібна ціна

Код товару	Довжина, м	Потужність при 380 В, Вт	Потужність при 400 В, Вт	Опір, Ом	Холодний кінець	Ціна**, грн
89 845 996	8,5	241	265	599	3 x 1,5 мм <sup>2</sup> 10 м	3020
89 846 050	17,5	470	520	308		4138
89 846 053	35	985	1090	147		5417
89 846 056	70	1950	2160	74	3 x 2,5 мм <sup>2</sup> 10 м	9361
89 846 060	110	2910	3225	49,6		13348
89 846 062	145	3875	4295	37,3		16554
89 846 063	170	4470	4955	32,3	3 x 2,5 мм <sup>2</sup> 10 м	18938
89 846 065	190	5210	5770	27,7		20585
89 846 067	215	5840	6470	24,7		22015

\* Теоретичне (лабораторне) значення макс. температури кабелю, за якої він зможе працювати весь розрахунковий термін експлуатації без втрати властивостей. Температура кабелю, що працює в реальних умовах, зазвичай значно нижча.

\*\*\* Теоретичне (лабораторне) значення макс. температури кабелю у вимкненому стані, за якої він може знаходитись без втрати властивостей весь розрахунковий термін експлуатації.

## Асортимент DEVIsnow™ на бобінах\*

\*\* Рекомендована роздрібна ціна

Код товару	Питомий опір, двожильний кабель, Ом/м	Довжина, м	Ціна**, грн
84 805 400	9,356	1	102
84 805 403	4,192		102
84 805 406	2,368		102
84 805 409	1,519		102
84 805 412	1,057		102
84 805 415	0,735		102
84 805 418	0,567		100
84 805 421	0,451		102
84 805 424	0,367		102
84 805 427	0,257		102
84 805 430	0,19		102
84 805 433	0,146		102
84 805 436	0,115		102
84 805 439	0,092		102
84 805 442	0,07		100
84 805 445	0,055		102

\* Формули для розрахунку і приклад розрахунку наведено на стор. 61.  
Мінімальне замовлення – 1000 метрів.  
Гарантія: 20 років.

## Розрахункові довжини деяких кабелів DEVIsnow™ на бобінах для питомих потужностей 30, 28, 22 і 20 Вт/м

Питомий опір r, Ом/м	220 В				380 В			
	р, Вт/м	Довжина, м	Р, Вт	I, А	р, Вт/м	Довжина, м	Р, Вт	I, А
0,055	30	171	5138	23	30	296	8875	23
	28	177	4964	23	28	306	8574	23
	22	200	4400	20	22	345	7600	20
	20	210	4195	19	20	362	7246	19
0,07	30	152	4554	21	30	262	7867	21
	28	157	4400	20	28	271	7600	20
	22	177	3900	18	22	306	6737	18
	20	186	3719	17	20	321	6423	17
0,092	30	132	3973	18	30	229	6862	18
	28	137	3838	17	28	237	6629	17
	22	155	3402	15	22	267	5876	15
	20	162	3244	15	20	280	5603	15
0,115	30	118	3553	16	30	205	6138	16
	28	123	3433	16	28	212	5929	16
	22	138	3043	14	22	239	5256	14
	20	145	2901	13	20	251	5011	13
0,146	30	105	3154	14	30	182	5447	14
	28	109	3047	14	28	188	5262	14
	22	123	2701	12	22	212	4665	12
	20	129	2575	12	20	222	4448	12
0,19	30	92	2764	13	30	159	4775	13
	28	95	2671	12	28	165	4613	12
	22	108	2367	11	22	186	4089	11
	20	113	2257	10	20	195	3899	10
0,257	30	79	2377	11	30	137	4106	11
	28	82	2296	10	28	142	3966	10
	22	93	2035	9	22	160	3516	9
	20	97	1941	9	20	168	3352	9

## Нагрівальний кабель двожилийний із суцільним екраном для дахів, жолобів і водостоків

Спеціальний кабель для зовнішнього відкритого встановлення на дахах. Зовнішня ізоляція PVC чорного кольору, стійка до ультрафіолетового (УФ) випромінювання та атмосферних впливів. Призначений для систем захисту від намерзання снігу та льоду на покрівлях, у жолобах і водостоках. Можливе також застосування в системах сніготанення на ґрунті.

Нагрівальний кабель – двожилийний, круглий, із суцільним екраном (фольга + мідний провідник), з екранованим холодним кінцем, з монолітними проводами, з герметичними термоусадочними перехідною і кінцевою муфтами.

Випускається два типи кабелю – з напругою живлення 230 і 400 В.

Рекомендації з вибору кабелю:

- для водостічних труб діаметром до 12 см слід застосовувати дві лінії кабелю **DEVIsafe™ 20T** або одну лінію **DEVIsnow™ 30T**;
- для водостічних труб діаметром більше 12 см слід застосовувати дві лінії кабелю **DEVIsnow™ 30T** з керуванням від **DEVIREG™ 850**;
- під час монтажу кабелю необхідно забезпечити його механічне кріплення і виключити доторкання між лініями, наприклад, за допомогою подвійної стрічки **DEVIFast™ Double**.



### Технічні характеристики

- тип кабелю: двожилийний екранований
- номінальна напруга: 230 В~ або 400 В~
- питома потужність: 20 Вт/м при 230 В і 400 В, 18,3 Вт/м при 220/380 В
- діаметр: 6,9 мм
- мін. діаметр вигину: 4,2 см
- холодний кінець: 2,3 м, DTCL, 3 x 1,5 мм<sup>2</sup> або 3 x 2,5 мм<sup>2</sup> (екранований)
- внутрішня ізоляція: PEX
- екран: суцільний, алюм. фольга + луджений мідний провід 0,5 мм<sup>2</sup>

- зовнішня ізоляція: PVC, чорна, УФ-стійка
- макс. робоча темп. увімк.\*: 60 °C
- макс. робоча темп. вимк.\*\*: 90 °C
- міцність кабелю: клас M2 IEC 60800:2009 >1500/>500N (стиснення/розтягнення) IPX7
- клас захисту від вологи: –5 °C
- мін. температура монтажу: +10% ... –5%
- допустимий опір: +2% +10 см ... –2% –10 см
- допустима довжина: IEC 60800, SEMKO, CE
- сертифікація: 20 років
- гарантія:

### Асортимент DEVIsafe™ 20T на 230 В

\*\* Рекомендована роздрібна ціна

Код товару	Довжина, м	Потужність при 220 В, Вт	Потужність при 230 В, Вт	Опір, Ом	Холодний кінець	Ціна**, грн
140F 1273	6	114	125	430	3 x 1,5 мм <sup>2</sup>	1925
140F 1274	12	224	245	216,5		2362
140F 1275	17	307	335	157,3		2729
140F 1276	25	462	505	105,2		3242
140F 1277	33	613	670	79,2		3961
140F 1278	42	764	835	63,4		4364
140F 1279	50	915	1000	53		5249
140F 1280	60	1098	1200	44,1		6049
140F 1281	68	1250	1365	38,7		6841
140F 1282	85	1555	1700	31,2		8056
140F 1283	101	1860	2030	26,1		9425
140F 1284	118	2160	2360	22,4		10732
140F 1285	135	2460	2690	19,7	12206	
140F 1286	152	2777	3035	17,5	3 x 2,5 мм <sup>2</sup>	13280
140F 1287	170	3100	3390	15,6		14742
140F 1288	194	3560	3890	13,6		16138

\* Теоретичне (лабораторне) значення макс. температури кабелю, за якої він зможе працювати весь розрахунковий термін експлуатації без втрати властивостей. Температура кабелю, що працює в реальних умовах, зазвичай значно нижча.

\*\*\* Теоретичне (лабораторне) значення макс. температури кабелю у вимкненому стані, за якої він може знаходитись без втрати властивостей весь розрахунковий термін експлуатації.

## Нагрівальний кабель одножильний для футбольних полів

Застосовується для підігріву трав'яних газонів. Використовується лише для встановлення в ґрунт або в бетон. Має підвищену стійкість до деформації і розриву.

Виготовляється як одножильний екранований нагрівальний кабель без з'єднувальних проводів. Може постачатися з термоусадочними муфтами заводського встановлення і холодними екранованими проводами типу DSWA.

Постачається на бобінах: без кабелів живлення – максимальна довжина на одній бобіні приблизно 1000 м, з кабелями живлення – один кабель на бобіні. Мінімальне замовлення – 1000 м.

### Технічні характеристики

- тип кабелю: одножильний екранований
- максимальна напруга: 400 В~
- макс. питома потужність: 30 Вт/м
- діаметр: 8,5 мм
- мін. діаметр вигину: 5 см
- внутрішня ізоляція: XLPE
- екран: мідний, 16 x  $\varnothing$  0,4 мм
- зовнішня ізоляція: MDPE
- макс. робоча температура увімк.\*: 65 °С при 25 Вт/м
- макс. робоча температура вимк.\*\*\*: 90 °С
- міцність кабелю: клас MMM NF C 32-330:2002 >1500/>1500N (стиснення/розтягнення)
- мін. температура монтажу: -5 °С
- допустимий опір: +10% ... -5%
- допустима довжина: +2% +10 см ... -2% -10 см
- сертифікація: IEC 60800, LCIE, CE
- гарантія: 20 років



Кабелі нагрівальні

### Асортимент DEVI sport™\*\*\*\*

\*\* Рекомендована роздрібна ціна

Код товару	Опір, Ом	Довжина, м	Ціна**, грн
84 701 442	0,04	1	66
84 701 444	0,06	1	56
84 701 446	0,085	1	53
140F 0905	Котушка з холодним кінцем, DSWA, 1, 4,0 мм <sup>2</sup>		253

\*\*\*\* Формули для розрахунку питомого опору, питомої потужності і довжини резистивного нагрівального кабелю на бобіні, а також приклад розрахунку наведено на стор. 61.

\* Теоретичне (лабораторне) значення макс. температури кабелю, за якої він зможе працювати весь розрахунковий термін експлуатації без втрати властивостей. Температура кабелю, що працює в реальних умовах, зазвичай значно нижча.

\*\*\* Теоретичне (лабораторне) значення макс. температури кабелю у вимкненому стані, за якої він може знаходитись без втрати властивостей весь розрахунковий термін експлуатації.

## Нагрівальний кабель двожильний для встановлення в трубу

Застосовується для встановлення всередині труби для захисту від замерзання трубопроводів з питною водою (не для підтримання води гарячою). Зовнішня ізоляція кабелю – з «харчового» поліетилену (MDPE) блакитного кольору.

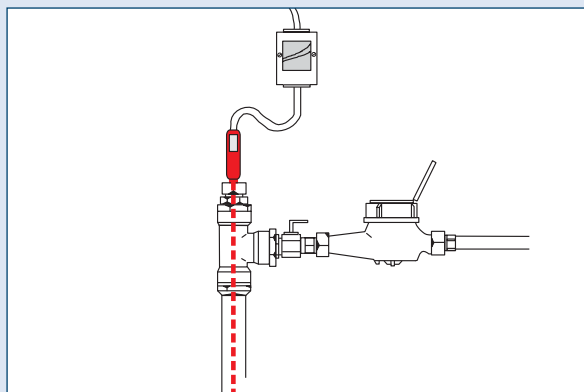
Виготовляється як двожильний екранований нагрівальний кабель з холодним з'єднувальним проводом та з герметичними перехідною і кінцевою муфтами. Має круглий переріз.

Кінцева муфта та оболонка нагрівального кабелю призначені для довготривалого перебування у воді, під тиском.

Для герметизації входу в трубу **має в комплекті спеціальну герметичну затягувальну муфту 3/4" і 1"**. Муфта вдягнена на кабель і не демонтується. Кабель має достатню жорсткість, яка спрощує його прокладання всередині прямих ділянок труби.

### Технічні характеристики

- тип кабелю: двожильний екранований
- номінальна напруга: 230 В~
- питома потужність: 8,2 Вт/м при 220 В, 9 Вт/м при 230 В
- макс. тиск води: 10 бар при 23 °С
- діаметр: 7 мм
- мін. діаметр вигину: 5 см
- холодний кінець: 2,3 м; 3 x 1,5 мм<sup>2</sup>; DTCL УФ-стійкий
- внутрішня ізоляція: XLPE
- екран: алюм. фольга, 100% покриття + 0,5 мм<sup>2</sup> лужений мідний армуючий провід
- зовнішня ізоляція: MDPE, «харчовий» поліетилен
- мінімальна температура монтажу: -5 °С
- макс. температура питної води: 23 °С
- клас захисту від вологи: IPX7
- допустимий опір: +10% ... -5%
- допустима довжина: +2% +10 см ... -2% -10 см
- міцність кабелю: клас M1 IEC 60800:2009
- сертифікація: >600/>120N (стиснення/розтягнення)
- гарантія: CE, Intertek, IEC 60800:2009, GDV 20 років



### Асортимент DEVlaqua™ 9T

\*\* Рекомендована роздрібна ціна

Код товару	Довжина, м	Потужність при 220 В, Вт	Потужність при 230 В, Вт	Опір, Ом	Ціна**, грн
140F 0000	3	24	25	2116	3 294
140F 0001	5	41	45	1176	3 517
140F 0002	7	60	65	814	3 677
140F 0003	10	86	90	589	3 877
140F 0004	12	101	110	481	4 230
140F 0005	15	120	135	392	4 590
140F 0006	20	167	185	286	4 964
140F 0007	25	202	225	235	5 374
140F 0008	30	243	270	196	5 850
140F 0009	35	295	315	168	6 328
140F 0010	40	313	360	147	6 803
140F 0011	50	420	450	118	7 280
140F 0012	60	494	540	98	8 017
140F 0013	70	596	630	84	8 710
140F 0014	80	620	720	73,5	9 448
140F 0015	90	735	810	65,3	10 140
140F 0016	100	826	900	58,8	10 878
140F 0017	110	905	990	53,4	11 570
140F 0018	120	929	1080	49	12 308
140F 0019	130	1029	1170	45,2	13 001
140F 0020	140	1130	1260	42	13 738
140F 0021	150	1204	1350	39,2	14 430



## Саморегулюючий нагрівальний кабель з можливістю встановлення в трубу, з холодним кінцем з вилкою Schuko

Саморегулюючий кабель зі встановленим холодним з'єднувальним кабелем з вилкою. Призначений для обігріву труб, продуктопроводів, для захисту труб від замерзання, забезпечення необхідної температури технологічних процесів на виробництві, захисту кондиціонерів від замерзання тощо.

Виготовляється як двожильний екранований нагрівальний кабель з холодним з'єднувальним кабелем з євровилкою, з герметичними термоусадочними перехідною і кінцевою муфтами.

Призначений для встановлення на поверхню труб та / або інші поверхні. Можливе встановлення в труби для обігріву, наприклад, технологічних рідин.

**Увага!** Кабель не призначений для встановлення всередині труб з водою та для використання в контакт з питною водою або водою що використовують люди, з стічними водами тощо.



Кабелі нагрівальні

### Технічні характеристики

- тип кабелю: саморегулюючий двожильний екранований
- номінальна напруга: 230 В~
- питома потужність: 10 Вт/м при 10 °С (8,5–13 Вт/м)
- макс. тиск води: 10 бар при 23 °С
- розміри: 7,7 x 5,3 мм
- мін. діаметр вигину: 5 см (по плоскій стороні)
- холодний кінець: 1,5 м, 3 x 1 мм<sup>2</sup> + вилка Shucko
- внутрішня ізоляція: поліолефін
- зовнішня ізоляція: TPE (Thermo Plastic Elastomer), св.-синя
- макс. робоча темп. увімк.\*: 65 °С
- макс. робоча темп. вимк.\*\*: 85 °С
- мін. температура використання: -30 °С
- струмопровідні провали: 1,25 мм<sup>2</sup>, 16 скручених жил
- опір обплетення: 18,2 Ом/км
- допустима довжина: +2% +10 см ... -2% -10 см
- сертифікація: CE, IEC 60335-1:2012; IEC 62233:2008
- гарантія: 5 років

### Асортимент DEVipeheat™ 10 з вилкою

\*\* Рекомендована роздрібна ціна

Код товару	Довжина, м	Потужність, Вт, при 10 °С (230 В)****	Ціна**, грн
98 300 071	2	20	2081
98 300 072	4	40	2557
98 300 073	6	60	3034
98 300 074	8	80	3641
98 300 075	10	100	4204
98 300 076	12	120	4768
98 300 077	14	140	5330
98 300 078	16	160	5893
98 300 079	19	190	6500
98 300 080	22	220	7151
98 300 081	25	250	7801

\* Теоретичне (лабораторне) значення макс. температури кабелю, за якої він зможе працювати весь розрахунковий термін експлуатації без втрати властивостей. Температура кабелю, що працює в реальних умовах, зазвичай значно нижча.

\*\* Теоретичне (лабораторне) значення макс. температури кабелю у вимкненому стані, за якої він може знаходитись без втрати властивостей весь розрахунковий термін експлуатації.

\*\*\*\* Зміну потужності залежно від температури наведено на стор. 26 (кабель DEVipeheat™ 10).

## Нагрівальний мат двожилийний екранований

Тонкий нагрівальний мат з кабелем з тефлоновою високотемпературною ізоляцією. Застосовується для внутрішнього встановлення: в шар клею або в тонку стяжку безпосередньо під покриття підлоги. Можливе також встановлення в стяжку – аналогічно нагрівальному кабелю.

Виготовляється як нагрівальний мат з двожилийним екранованим нагрівальним кабелем товщиною 4 мм. Кабель має тефлонову внутрішню і полівінілхлоридну зовнішню ізоляції. Кабель закріплений на самоклеючій синтетичній сітці і має один холодний з'єднувальний провід, а також герметичні термоусадочні перехідну і кінцеву муфти.

Один з'єднувальний холодний кінець спрощує монтаж і підключення нагрівального мату.

## Технічні характеристики

- тип кабелю: двожилийний екранований
- номінальна напруга: 230 В~
- питома потужність: 135 Вт/м<sup>2</sup> при 220 В, 150 Вт/м<sup>2</sup> при 230 В
- товщина мату: 4,5 мм
- ширина сітки/зони нагріву: 48 см/50 см
- холодний кінець: 2,3 м, 2 x 1 мм<sup>2</sup> + екран, DTWB
- внутрішня ізоляція: тефлон FEP
- екран: алюмінієва фольга + провід 0,5 мм<sup>2</sup>
- зовнішня ізоляція: PVC
- макс. робоча температура увімк.\*: 85 °C
- макс. робоча температура вимк.\*\*\*: 90 °C
- клас захисту від вологи: IPX7
- мін. температура монтажу: -5 °C
- допустимий опір: +10% ... -5%
- допустима довжина: +2% +10 см ... -2% -10 см
- міцність кабелю: >600/>120N (стиснення/розтягнення)
- сертифікація: IEC 60335-2-96, DEMKO, CE
- гарантія: 20 років, повна в конструкції підлоги



## Асортимент DEVIcomfort™ 150T

\*\* Рекомендована роздрібна ціна

Код товару	Довжина, м	Площа укладання, м <sup>2</sup>	Потужність при 220 В, Вт	Потужність при 230 В, Вт	Опір, Ом	Ціна**, грн
83 030 560	1	0,5	69	75	705	3 068
83 030 562	2	1	137	150	353	3 732
140F 1744	3	1,5	206	225	235	4 438
83 030 566	4	2	274	300	176	5 101
140F 1745	5	2,5	343	375	141	5 806
83 030 570	6	3	412	450	118	6 469
83 030 572	7	3,5	480	525	101	7 133
83 030 574	8	4	549	600	88	7 756
83 030 576	10	5	686	750	71	8 874
83 030 578	12	6	823	900	59	9 953
83 030 580	14	7	961	1050	50	11 032
83 030 582	16	8	1098	1200	44	12 150
83 030 584	18	9	1235	1350	39	13 229
83 030 586	20	10	1372	1500	35	14 348
83 030 588	24	12	1647	1800	29	16 589

\* Теоретичне (лабораторне) значення макс. температури кабелю, за якої він зможе працювати весь розрахунковий термін експлуатації без втрати властивостей. Температура кабелю, що працює в реальних умовах, зазвичай значно нижча.

\*\*\* Теоретичне (лабораторне) значення макс. температури кабелю у вимкненому стані, за якої він може знаходитись без втрати властивостей весь розрахунковий термін експлуатації.

## Нагрівальний мат двожилийний екранований

Тонкий нагрівальний мат зниженої потужності з кабелем з тефлоновою високотемпературною ізоляцією. Застосовується для внутрішнього встановлення під ламінат, паркетну дошку або аналогічні покриття. Призначений для встановлення в шар клею або тонку стяжку безпосередньо під покриття підлоги. Можливе також встановлення в стяжку – аналогічно нагрівальному кабелю.

Виготовляється як нагрівальний мат з двожилийним екранованим нагрівальним кабелем товщиною 4 мм. Кабель має тефлонову внутрішню і полівінілхлоридну зовнішню ізоляції. Кабель закріплений на самоклеючій синтетичній сітці і має один холодний з'єднувальний провід, а також герметичні термоусадочні перехідну і кінцеву муфти.

Один з'єднувальний холодний кінець спрощує монтаж і підключення нагрівального мату.

### Технічні характеристики

- тип кабелю: двожилийний екранований
- номінальна напруга: 230 В~
- питома потужність: 100 Вт/м<sup>2</sup> при 230 В, 90 Вт/м<sup>2</sup> при 220 В
- товщина мату: 4,5 мм
- ширина сітки/зони нагріву: 48 см/50 см
- холодний кінець: 2,3 м, 2 x 1 мм<sup>2</sup> + екран, DTWB
- внутрішня ізоляція: тефлон FEP
- екран: алюмінієва фольга + мідний провідник 0,5 мм<sup>2</sup>
- зовнішня ізоляція: PVC
- макс. робоча температура увімк.\*: 85 °C
- макс. робоча температура вимк.\*\*\*: 90 °C
- клас захисту від вологи: IPX7
- мін. температура монтажу: -5 °C
- допустимий опір: +10% ... -5%
- допустима довжина: +2% +10 см ... -2% -10 см
- міцність кабелю: >600/>120N (стиснення/розтягнення)
- сертифікація: IEC 60335-2-96, DEMKO, CE
- гарантія: 20 років, повна в конструкції підлоги



Кабелі нагрівальні

### Асортимент DEVIcomfort™ 100T

\*\* Рекомендована роздрібна ціна

Код товару	Довжина, м	Площа укладання, м <sup>2</sup>	Потужність при 220 В, Вт	Потужність при 230 В, Вт	Опір, Ом	Ціна**, грн
140F 1740	1	0,5	46	50	1058	2 796
83 030 502	2	1,0	91	100	529	3 424
83 030 504	3	1,5	138	150	352	4 021
83 030 506	4	2,0	183	200	264	4 649
140F 1741	5	2,5	229	250	211	5 276
83 030 510	6	3,0	275	300	176	5 904
83 030 512	7	3,5	321	350	151	6 534
83 030 514	8	4,0	367	400	132	7 162
83 030 516	10	5,0	461	500	105	8 104
83 030 518	12	6,0	549	600	88,1	9 140
140F 1742	14	7,0	641	700	75,5	10 145
140F 1743	16	8,0	732	800	66,1	11 150
83 030 524	18	9,0	825	900	58,7	12 156
83 030 526	20	10,0	915	1000	52,9	13 162
83 030 528	24	12,0	1098	1200	44,1	15 196

\* Теоретичне (лабораторне) значення макс. температури кабелю, за якої він зможе працювати весь розрахунковий термін експлуатації без втрати властивостей. Температура кабелю, що працює в реальних умовах, зазвичай значно нижча.

\*\*\* Теоретичне (лабораторне) значення макс. температури кабелю у вимкненому стані, за якої він може знаходитись без втрати властивостей весь розрахунковий термін експлуатації.

## Нагрівальний мат двожильний екранований підвищеної потужності з тефлоновою ізоляцією

Тонкий нагрівальний мат з кабелем з тефлоновою високотемпературною ізоляцією та оболонкою. Застосовується для встановлення всередині приміщень з підвищеними тепловтратами через підлогу або в приміщеннях, де потрібна велика потужність обігріву на невелику площу, наприклад, у ванних кімнатах. Також рекомендується використовувати цей мат за необхідності швидкого нагріву та за зниженої напруги живлення.

Призначений для встановлення в шар клею безпосередньо під покриття підлоги. Можливе також встановлення в стяжку – аналогічно нагрівальному кабелю.

Виготовляється як нагрівальний мат з двожильним екранованим нагрівальним кабелем товщиною 3 мм. Кабель має тефлонову внутрішню і зовнішню ізоляції. Кабель закріплений на самоклеючій синтетичній сітці і має один холодний з'єднувальний провід, а також герметичні термоусадочні перехідну і кінцеву муфти. Суцільний екран з алюмінієвої фольги, армований по всій довжині мідним лудженим провідником.

Слід застосовувати з терморегулятором з можливістю обмеження температури підлоги.

Термічний опір покриття підлоги над матом не повинен перевищувати 0,17 м<sup>2</sup>·К/Вт.

Один холодний кінець значно спрощує монтаж і підключення нагрівального мату.

### Технічні характеристики

- тип кабелю: двожильний екранований
- номінальна напруга: 230 В~
- питома потужність: 180 Вт/м<sup>2</sup> при 220 В, 200 Вт/м<sup>2</sup> при 230 В
- товщина мату: 3,5 – 4 мм
- ширина сітки/зони нагріву: 48 см/50 см
- крок кабелю на сітці: 7,5 см
- мін. радіус вигину кабелю: 3 см
- холодний кінець: 2,3 м, 2 x 1 мм<sup>2</sup> + екран, DTWB
- внутрішня ізоляція: тефлон FEP
- екран: 100 % покриття, алюмінієва фольга + армуючий мідний провід 0,5 мм<sup>2</sup>
- зовнішня ізоляція: PVDF
- макс. робоча температура увімк.\*: 115 °C
- макс. робоча температура вимк.\*\*\*: 120 °C
- клас захисту від вологи: IPX7
- мін. температура монтажу: -5 °C
- допустимий опір: +10% ... -5%
- допустима довжина: +2% +10 см ... -2% -10 см
- міцність кабелю: >600/>120N (стиснення/розтягнення)
- сертифікація: IEC 60335 -2-96, SEMKO, CE
- гарантія: 20 років, повна в конструкції підлоги



### Асортимент DEVI<sup>™</sup> 200T

\*\* Рекомендована роздрібна ціна

Код товару	Довжина, м	Площа укладання, м <sup>2</sup>	Потужність при 220 В, Вт	Потужність при 230 В, Вт	Опір, Ом	Ціна**, грн
140F 1735	0,9	0,45	80	87	608	3 724
83 020 736	2,1	1,05	200	215	246	4 538
83 020 737	2,9	1,45	260	285	186	5 329
83 020 738	4,2	2,1	390	430	123	6 162
83 020 739	5	2,5	455	500	106	6 994
83 020 740	6,2	3,1	555	605	87,4	7 828
140F 1736	6,9	3,45	635	695	76,1	8 702
83 020 742	8,6	4,3	775	845	62,6	9 492
83 020 743	9,9	4,95	905	990	53,4	10 742
83 020 744	12,2	6,1	1105	1210	43,7	12 115
140F 1737	14	7	1265	1385	38,2	13 514
140F 1738	15,6	7,8	1430	1565	33,8	14 852
140F 1739	17,6	8,8	1570	1715	30,8	16 111
83 020 748	21	10,5	1890	2070	25,6	17 903

\* Теоретичне (лабораторне) значення макс. температури кабелю, за якої він зможе працювати весь розрахунковий термін експлуатації без втрати властивостей. Температура кабелю, що працює в реальних умовах, зазвичай значно нижча.

\*\*\* Теоретичне (лабораторне) значення макс. температури кабелю у вимкненому стані, за якої він може знаходитись без втрати властивостей весь розрахунковий термін експлуатації.

## Нагрівальний мат двожильний екранований з тефлоновою ізоляцією

Тонкий нагрівальний мат з кабелем з тефлоновою високотемпературною ізоляцією. Застосовується для встановлення всередині приміщень: в шар клею безпосередньо під покриття підлоги. Можливе також встановлення в стяжку – аналогічно нагрівальному кабелю.

Виготовляється як нагрівальний мат з двожильним екранованим нагрівальним кабелем товщиною 3 мм. Кабель має тефлонову внутрішню і зовнішню ізоляції. Він закріплений на самоклеючій синтетичній сітці і має один холодний з'єднувальний провід, а також герметичні термоусадочні перехідні і кінцеві муфти. Суцільний екран з алюмінієвої фольги, армований по всій довжині мідним луженим провідником.

Один з'єднувальний провід спрощує монтаж і підключення нагрівального мату.

### Технічні характеристики

- тип кабелю: двожильний екранований
- номінальна напруга: 230 В~
- питома потужність: 135 Вт/м<sup>2</sup> при 220 В, 150 Вт/м<sup>2</sup> при 230 В
- товщина мату: 3,5–4 мм
- мін. радіус вигину кабелю: 3 см
- ширина сітки/зони нагріву: 48 см/50 см
- холодний кінець: 2,3 м, 2 x 1 мм<sup>2</sup> + екран, DTWB
- внутрішня ізоляція: тефлон FEP
- екран: 100% покриття, алюмінієва фольга + армуючий мідний провід 0,5 мм<sup>2</sup> PVDF
- зовнішня ізоляція: 115 °С
- макс. робоча температура увімк.\*: 120 °С
- макс. робоча температура вимк.\*\*\*: IPX7
- клас захисту від вологи: -5 °С
- мін. температура монтажу: +10% ... -5%
- допустимий опір: +2% +10 см ... -2% -10 см
- допустима довжина: >600/>120N (стиснення/розтягнення)
- міцність кабелю: IEC 60335-2-96, DEMKO, CE
- сертифікація: 20 років, повна в конструкції підлоги
- гарантія:



Кабелі нагрівальні

### Асортимент DEVImat™ 150T

\*\* Рекомендована роздрібна ціна

Код товару	Довжина, м	Площа укладання, м <sup>2</sup>	Потужність при 220 В, Вт	Потужність при 230 В, Вт	Опір, Ом	Ціна**, грн
140F 0444	1	0,5	69	75	705	3330
140F 0445	2	1	137	150	353	4048
140F 0446	3	1,5	206	225	235	4814
140F 0447	4	2	274	300	176	5533
140F 0448	5	2,5	343	375	141	6298
140F 0449	6	3	412	450	118	7018
140F 0450	7	3,5	480	525	101	7736
140F 0451	8	4	549	600	88	8413
140F 0452	10	5	686	750	71	9628
140F 0453	12	6	823	900	59	10795
140F 0454	14	7	961	1050	50	11966
140F 0455	16	8	1098	1200	44	13181
140F 0456	18	9	1235	1350	39	14351
140F 0457	20	10	1372	1500	35	15565
140F 0458	24	12	1647	1800	29	17995

\* Теоретичне (лабораторне) значення макс. температури кабелю, за якої він зможе працювати весь розрахунковий термін експлуатації без втрати властивостей. Температура кабелю, що працює в реальних умовах, зазвичай значно нижча.

\*\*\* Теоретичне (лабораторне) значення макс. температури кабелю у вимкненому стані, за якої він може знаходитись без втрати властивостей весь розрахунковий термін експлуатації.

## Нагрівальний мат одножильний екранований

Тонкий одножильний нагрівальний мат з кабелем з тефлоновою високотемпературною ізоляцією. Застосовується для встановлення всередині приміщень. Призначений для монтажу в шар клею безпосередньо під покриття підлоги. Можливе також встановлення в стяжку – аналогічно нагрівальному кабелю.

Виготовляється як нагрівальний мат з одножильним екранованим нагрівальним кабелем товщиною 2,5 мм. Кабель має тефлову внутрішню і зовнішню ізоляції. Кабель закріплений на самоклеючій синтетичній сітці й має два холодні з'єднувальні проводи, а також герметичні термоусадочні муфти.

## Технічні характеристики

- тип кабелю: одножильний екранований
- номінальна напруга: 230 В~
- питома потужність: 135 Вт/м<sup>2</sup> (220 В)  
150 Вт/м<sup>2</sup> (230 В)
- товщина мату: 3 мм
- ширина сітки/зони нагріву: 48 см/50 см
- холодні кінці: 2 x 3 м, 1 мм<sup>2</sup> + екран, DSWB
- внутрішня ізоляція: тефлон FEP
- екран: мідний, 10 x 0,15 мм
- зовнішня ізоляція: PVDF
- макс. робоча температура увімк.\*: 110 °С
- макс. робоча температура вимк.\*\*\*: 120 °С
- клас захисту від вологи: IPX7
- мін. температура монтажу: -5 °С
- допустимий опір: +10% ... -5%
- міцність кабелю: >600/>120N (стиснення/розтягнення)
- сертифікація: IEC 60335-2-96
- гарантія: 20 років, повна в конструкції підлоги



## Асортимент DEVIheat™ 150S

\*\* Рекомендована роздрібна ціна

Код товару	Довжина/ розміри, м	Площа укладання, м <sup>2</sup>	Потужність при 220 В, Вт	Потужність при 230 В, Вт	Опір, Ом	Ціна**, грн
83 000 300	0,6 x 0,8	0,48	68	75	705	2834
83 000 301	0,5 x 0,7	0,35	46	50	1058	2538
140F 0328	1	0,5	69	75	705	2792
140F 0329	2	1	135	150	353	3443
140F 0330	3	1,5	205	225	235	4096
140F 0331	4	2	275	300	176	4745
140F 0332	5	2,5	345	375	141	5398
140F 0333	6	3	410	450	118	5999
140F 0334	7	3,5	480	525	101	6607
140F 0335	8	4	550	600	88	7217
140F 0336	10	5	685	750	71	8237
140F 0338	12	6	825	900	59	9264
140F 0339	14	7	965	1050	50	10278
140F 0340	16	8	1100	1200	44	11310
140F 0337	18	9	1240	1350	39	12326
140F 0341	20	10	1375	1500	35	13358

\* Теоретичне (лабораторне) значення макс. температури кабелю, за якої він зможе працювати весь розрахунковий термін експлуатації без втрати властивостей. Температура кабелю, що працює в реальних умовах, зазвичай значно нижча.

\*\*\* Теоретичне (лабораторне) значення макс. температури кабелю у вимкненому стані, за якої він може знаходитись без втрати властивостей весь розрахунковий термін експлуатації.

## Плівковий нагрівальний мат для дзеркал

Плівковий нагрівальний мат призначений для підігріву дзеркал у ванних кімнатах з метою запобігання їх запотіванню. Призначений для встановлення всередині приміщень на тильну сторону дзеркал.

Нагрівальний мат **DEVIfoil™ Mirror** на одній поверхні має клейкий шар із захисною плівкою, який дозволяє легко і швидко встановлювати його на тильну сторону дзеркала.

Нагрівальний мат, як правило, підключається паралельно до освітлення дзеркал або ванної кімнати. Також можливе підключення через окремий вимикач.

Не вмуровувати в стіни! Для дзеркал, вмурованих/вклеєних у стіни, слід використовувати мат **DEVIheat™ 150S**.

### Технічні характеристики

- тип мату: плівковий нагрівач
- нагрівальний елемент: вуглецеве наплення
- матеріал плівки: поліестер + поліетилен
- питома потужність: 200 Вт/м<sup>2</sup> (230 В)
- номінальна напруга: 230 В~
- товщина мату: 0,8 мм
- товщина муфти: 7 мм
- шнур живлення: 0,95 м, 2х0,5 мм<sup>2</sup>
- клас захисту: IP 44
- клас безпеки: II □ (подвійна ізоляція)
- макс. робоча температура увімк.: 80 °С
- сертифікація: SGS
- гарантія: 2 роки



Кабелі нагрівальні

### Асортимент DEVIfoil™ Mirror

\*\* Рекомендована роздрібна ціна

Код товару	Опис товару	Площа, м <sup>2</sup>	Розміри, мм	Потужність при 230 В, Вт	Ціна**, грн
62 000 000	DEVIfoil™ Mirror 17,5	0,10	274 x 358	17,5	1 390
62 000 001	DEVIfoil™ Mirror 40	0,21	410 x 524	40	1 931
62 000 002	DEVIfoil™ Mirror 70	0,37	708 x 524	70	2 434

## Нагрівальні мати і терморегулятори для «сухого» встановлення під ламінат і паркетну дошку

### DEVIDry™ 100

Нагрівальні мати з теплоізолятором. Застосовуються всередині приміщень для комфортного підігріву поверхні підлоги або для повного опалення. Призначені для підлог із бетонною або із схожою основою для швидкого «сухого» встановлення під покриттям підлоги. Як покриття може використовуватись паркет, ламінат, паркетна дошка. Є розділювальним шаром (заміняють підкладку під паркет/ламінат).

Питома потужність – 100 Вт/м<sup>2</sup> (230 В).

Термічний опір покриття має бути не більше 0,18 м<sup>2</sup>·К/Вт.

Нагрівальні мати виготовляються як багатощарова конструкція, яка складається з тонкого нагрівального кабелю, закріпленого на алюмінієвій фользі і покритого з обох сторін спеціальним спіненим пластиком. Служить як додаткова тепло- і звукоізоляція. По краях мати розташовані спеціальні роз'єми для підключення матів один до одного.

Для рівномірного заповнення всієї площі підлоги застосовується мат-заповнювач **DEVIDry™ FM**. Встановлюється на ділянках, де відсутні нагрівальні мати **DEVIDry™**, наприклад, на крайових ділянках.

### DEVIDry™ Pro Kit

Набір для підключення і керування нагрівальними матами **DEVIDry™** з терморегулятором **DEVireg™ Touch**. Застосовується тільки для дерев'яного покриття підлоги. Включає в себе електронний терморегулятор **DEVireg™ Touch** з датчиком температури підлоги на проводі, кабель підключення до мату 3 м (10 А), ключ для роз'ємів та алюмінієву клейку стрічку.

### Технічні характеристики DEVIDry™ 100

- |                               |                                 |
|-------------------------------|---------------------------------|
| • товщина:                    | 8 мм                            |
| • нагрівальний елемент:       | одножильний нагрівальний кабель |
| • клас захисту від вологи:    | IP X7                           |
| • клас безпеки:               | II □ (подвійна ізоляція)        |
| • питома потужність:          | 100 Вт/м <sup>2</sup> (230 В)   |
| • ізоляція:                   | подвійна                        |
| • макс. струм однієї системи: | 10 А                            |
| • точкове навантаження:       | >2000Н                          |
| • термічний опір:             | 0,125 м <sup>2</sup> ·К/Вт      |
| • звукоізоляція:              | -17 дБ                          |
| • сертифікація:               | CE                              |
| • гарантія:                   | 5 років                         |

DEVIDry™ 100



DEVIDry™ Pro Kit



DEVIDry™ X

DEVIDry™  
Supply Cord



## Асортимент DEVIDry™

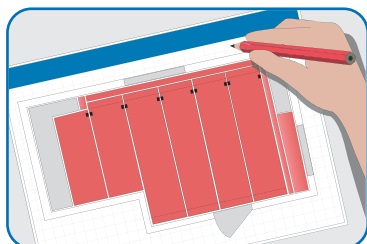
\*\* Рекомендована роздрібна ціна

Код товару	Назва	Площа обігріву, м <sup>2</sup>	Розміри, м	Потужність/струм (230 В), Вт/А	Опір, Ом	Ціна**, грн
89 300 020	DEVIDry™ 100, 1 м <sup>2</sup> , нагрівальний мат	0,4	1 x 1	40/0,17	1325	1 805
89 300 022	DEVIDry™ 100, 2 м <sup>2</sup> , нагрівальний мат	1,4	1 x 2	140/0,61	380	3 383
89 300 024	DEVIDry™ 100, 3 м <sup>2</sup> , нагрівальний мат	2,4	1 x 3	240/1,04	220	4 898
89 300 026	DEVIDry™ 100, 4 м <sup>2</sup> , нагрівальний мат	3,4	1 x 4	340/1,48	155	6 768
89 300 028	DEVIDry™ 100, 5 м <sup>2</sup> , нагрівальний мат	4,4	1 x 5	440/1,91	120	8 164
89 300 030	DEVIDry™ FM1, мат-заповнювач, 1 м <sup>2</sup>		1 x 1			1 190
89 300 031	DEVIDry™ FM2, мат-заповнювач, 2 м <sup>2</sup>		1 x 2			2 015
89 300 032	DEVIDry™ FM4, мат-заповнювач, 4 м <sup>2</sup>		1 x 4			3 691
19 911 006	DEVIDry™ Pro Kit, комплект: DEVIreg™ Touch White + кабель 3 м, 10 А + ключ + алюм. скотч					4 462
19 911 009	DEVIDry™ Supply Cord, кабель для підключення регулятора до мату, 3 м, 10 А					599
19 911 110	DEVIDry™ X25, кабель-подовжувач, 25 см, 10 А					754
19 911 111	DEVIDry™ X100, кабель-подовжувач, 100 см, 10 А					846
19 911 112	DEVIDry™ X200, кабель-подовжувач, 200 см, 10 А					1 086

## Монтаж нагрівальних матів DEVIDry™ під дерев'яне покриття без стяжки



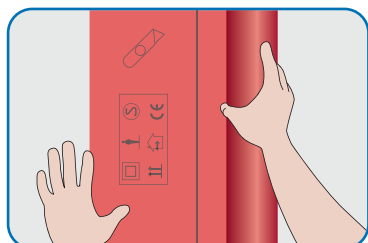
1. Комплекти для підключення, нагрівальний мат DEVIDry™ 100.



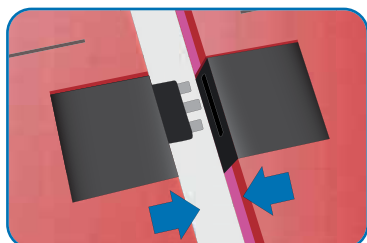
2. Визначте площу укладання та розташування нагрівальних матів.



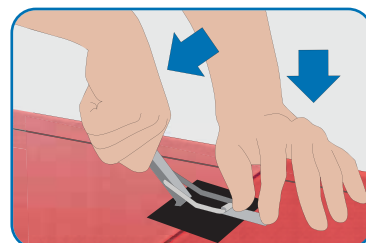
3. Підберіть нагрівальні мати, регулятор, мати-заповнювачі.



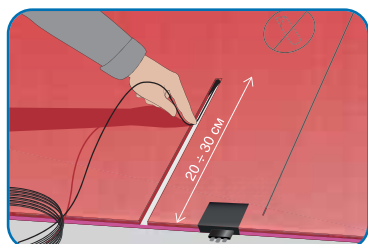
4. Розгорніть нагрівальний мат на підлозі.



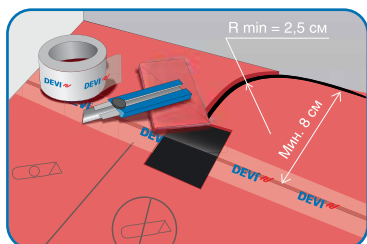
5. З'єднайте роз'єми сусідніх нагрівальних матів.



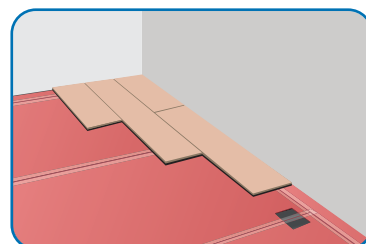
6. Використовуйте спеціальний ключ для роз'ємів.



7. Встановіть у паз датчик температури підлоги на проводі.



8. Під'єднайте роз'єм кабелю живлення, укладіть мати-заповнювачі.



9. Перевірте опір матів і датчика. Укладіть ламінат тощо.

## Саморегулюючі нагрівальні кабелі на бобінах

Кабелі **DEVipeguard™ 10/25/33**, **DEVipeheat™ 10** застосовуються для обігріву та захисту від замерзання трубопроводів, продуктопроводів, забезпечення необхідної температури технологічних установок, особливо при нерівномірності температури на поверхні.

Кабель **DEVliceguard™ 18** використовується для систем захисту від снігу і льоду на дахах, особливо там, де водостоки можуть забиватися листям і хвоєю, що може призвести до перегріву резистивного кабелю. Зовнішня ізоляція стійка до ультрафіолетового випромінювання і атмосферних впливів.

Кабель **DEVlhotwatt™ 55** використовується для підтримання температури гарячої води у побутових теплоізолюваних трубопроводах на рівні 55°C, що усуває потребу в постійній циркуляції води. Застосовується тільки на металевих трубах.

Рекомендується застосовувати терморегулятор з датчиком температури на проводі для відключення системи в теплу пору року.

Саморегулюючі кабелі не мають холодних кінців і кінцевої муфти. Продаються довжиною кратно 1 м.

Процес встановлення муфт наведено на стор. 58-59.



### Технічні характеристики

Характеристика	DEVipeguard™ 10	DEVipeguard™ 25	DEVipeguard™ 33	DEVlhotwatt™ 55	DEVliceguard™ 18	DEVipeheat™ 10
Тип кабелю	Двожильний екранований					
Номинальна напруга	230 В~					
Потужність	10 Вт/м при 10°C	25 Вт/м при 10°C	33 Вт/м при 10°C	9 Вт/м при 55°C	18 Вт/м при 0°C	10 Вт/м при 10°C
Зовнішня ізоляція	TPE світло-синя	TPE червона	TPE коричнева	TPE зелена	TPE чорна	TPE світло-синя
Стійкість до УФ	ні				УФ стійка	
Вага, макс.	13,2 кг/100 м					
Макс. робоча темп. увімк.*	65°C			80°C	65°C	65°C
Макс. робоча темп. вимк.***	85°C			100°C	85°C	85°C
Розміри	11,8x5,5 мм			11,8x5,8 мм		7,7x5,3 мм
Екран, покриття	Мідь, ≥70%				Мідь, ≥80%	
Опір обплетення	18,2 Ом/км				14,8 Ом/км	
Мін. діаметр вигину	5 см (по плоскій стороні)					
Мін. температура монтажу	-50°C					-30°C
Макс. довжина встановлення	205 м	126 м	108 м	55 м	162 м	96 м
Сертифікація	VDE, CEDIN VDE 0254: 1994-06			VDE, CE		VDE, CE, SS 4242411
Гарантія	5 років					

\*\* Рекомендована роздрібна ціна

Код товару	Назва	Питома потужність**** (230 В)	Колір	Розмір, мм	м	Ціна**, грн
98 300 700	DEVipeguard™ 10	10 Вт/м при +10°C	Світло-синій	5,5 x 11,8	1	336
98 300 759	DEVipeguard™ 25	25 Вт/м при +10°C	Червоний	5,5 x 11,8	1	336
98 300 764	DEVipeguard™ 33	33 Вт/м при +10°C	Коричневий	5,5 x 11,8	1	336
98 300 809	DEVliceguard™ 18	18 Вт/м при 0°C	Чорний	5,8 x 11,8	1	336
98 300 957	DEVlhotwatt™ 55	9 Вт/м при +55°C	Зелений	5,8 x 11,8	1	425
98 300 015	DEVipeheat™ 10	10 Вт/м при +10°C	Світло-синій	5,3 x 7,7	1	271

\* Теоретичне (лабораторне) значення макс. температури кабелю, за якої він зможе працювати весь розрахунковий термін експлуатації без втрати властивостей. Температура кабелю, що працює в реальних умовах, зазвичай значно нижча.

\*\*\* Теоретичне (лабораторне) значення макс. температури кабелю у вимкненому стані, за якої він може знаходитись без втрати властивостей весь розрахунковий термін експлуатації.

\*\*\*\* Питома потужність нормується при встановленні на теплоізолювану металеву трубу з приклеюванням кабелю до поверхні алюмінієвим скотчем.

## Максимальні довжини кабелів і струми навантаження для вибору автоматів захисту

Темп. увімкнення	DEVipeguard™ 10				DEVipeguard™ 25				DEVipeguard™ 33			
	Максимальна довжина одного відрізка та струм захисного автомата*****											
	16 A	20 A	25 A	32 A	16 A	20 A	25 A	32 A	16 A	20 A	25 A	32 A
10 °C	205 м	205 м	205 м	205 м	88 м	117 м	120 м	126 м	70 м	90 м	98 м	108 м
-15 °C	139 м	186 м	190 м	195 м	58 м	75 м	95 м	117 м	49 м	64 м	80 м	95 м
-30 °C	120 м	150 м	170 м	195 м	45 м	64 м	82 м	100 м	43 м	52 м	65 м	82 м

Темп. увімкнення	DEViceguard™ 18			
	Максимальна довжина одного відрізка та струм захисного автомата*****			
	16 A	20 A	25 A	32 A
10 °C	145 м	162 м	162 м	162 м
-15 °C	93 м	125 м	142 м	162 м
-30 °C	77 м	106 м	135 м	160 м

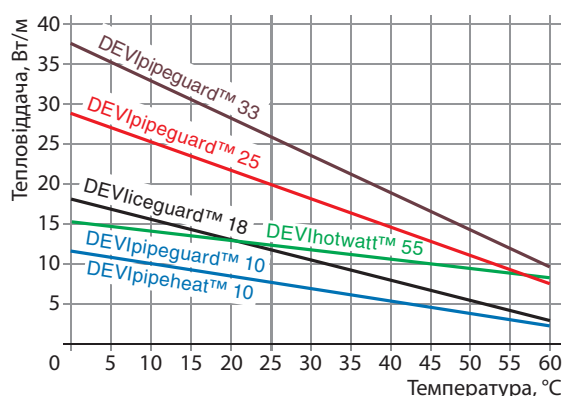
Темп. увімкнення	DEVihotwatt™ 55				DEVipeheat™ 10 (DPH-10)	
	Максимальна довжина одного відрізка та струм захисного автомата*****					
	16 A	20 A	25 A	32 A	10 A	10 A (Всередині труби з водою)
10 °C	135 м	160 м	160 м	160 м	100 м	60 м
0 °C	-	-	-	-	96 м	-
-25 °C	100 м	130 м	145 м	160 м	77 м	-

\*\*\*\*\* Захисний автомат має бути з характеристикою «С». Значення враховують пускові струми, які в 5–7 разів більші, ніж робочі. Треба підключати через пристрій захисного відключення (ПЗВ, РТУ, дифреле) – макс. 30 мА. Максимум 500 м кабелю(-ів) на один ПЗВ.

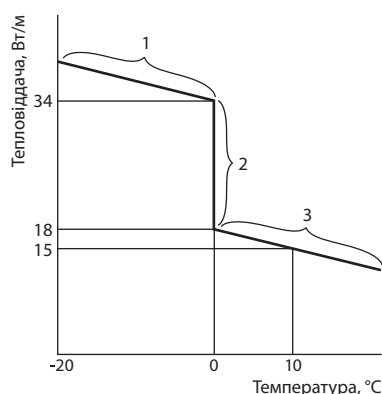
## Рекомендована товщина теплоізоляції для підтримання 55 °C у трубі при застосуванні кабелю DEVihotwatt™ 55 в одну лінію

Температура, що підтримується на трубі, яка розташована у приміщенні	Діаметр труби, мм					
	15	22	28	35	42	54
55 °C	Рекомендована товщина ізоляції, мм ( $\lambda = 0,038$ Вт/м·К)					
55 °C	20	25	30	40	50	60

**Потужність, що виділяється кабелями**  
Кабелі встановлені на металевій трубі з теплоізоляцією.



**Потужність, що виділяється кабелем DEViceguard™ 18**  
Кабель встановлений відкрито на покрівлі.



1. Кабель нагріває сніг і лід, які ще не тануть.
2. Сніг і лід починають танути, і вода стікає по водостоках. Потужність близько 35 Вт/м виділяється кабелем, зануреним у воду з температурою 0 °C. Коли вода повністю стікає з кабелю і він залишається на повітрі, зняття тепла значно знижується і потужність зменшується вдвічі – до 18 Вт/м.
3. Коли кабель на повітрі сухий, потужність, яка виділяється, залежить від температури навколишнього повітря.

## Система підключення та з'єднання саморегулюючих нагрівальних кабелів

**DEVIconnecto™** – це проста система для надійного та безпечного підключення до живлення та з'єднання між собою саморегулюючих нагрівальних кабелів. Модульна конструкція дозволяє використовувати різноманітні комбінації з'єднань. Система сумісна із саморегулюючими нагрівальними кабелями **DEVIpipeline™**, **DEVIhotwatt™** та **DEVIceguard™**. З'єднувальні роз'єми **DEVIconnecto™** мають муфту механічної фіксації кабелю і муфту герметизації кабельного вводу, електричне підключення виконується спеціальним зажимом. Це забезпечує просте та швидке підключення.

Набір **DEVIconnecto™** заборонено встановлювати у вибухонебезпечних зонах та/або занурювати у воду. Має встановлюватися в місці, де неможливе занурення у воду.

### Технічні характеристики

#### З'єднувальні модулі

- робоча напруга: 250 В~
- максимальний струм: 16 А
- максимальна робоча темп.: 60 °С
- мінімальна робоча темп.: -25 °С
- клас захисту: IP66\* (пилонепроникне, захист від водяних струменів без занурення)

\* УВАГА! У разі встановлення в ринви та/або інші конструкції, де може накопичуватися вода, з'єднувач **DEVIconnecto™** має бути розміщений таким чином, щоб унеможливити його занурення.



### Асортимент DEVIconnecto™

\*\* Рекомендована роздрібна ціна

Код товару	Назва	Опис	Ціна**, грн
19 808 360	<b>DEVIconnecto™ B-A</b>	З'єднувач: <b>Живлення – Кабель</b> нагрівальний саморегулюючий. (Без кінцевої муфти!)	1 698
19 808 361	<b>DEVIconnecto™ B-C</b>	З'єднувач саморегулюючих нагрівальних кабелів («Кабель-Кабель»)	1 619
19 808 362	<b>DEVIconnecto™ B-E</b>	<b>Кінцева муфта</b> на саморегулюючий кабель	317
19 808 363	<b>DEVIconnecto™ B-S</b>	З'єднувач: <b>Живлення – Кабель</b> нагрівальний саморегулюючий + <b>Кінцева муфта</b>	1 856
19 808 364	<b>DEVIconnecto™ B-T</b>	З'єднувач T-подібний для саморегулюючих нагрівальних кабелів («Кабель-Кабель» – Кабель) + <b>Кінцева муфта</b>	3 500
19 808 365	<b>DEVIconnecto™ B-TE2</b>	З'єднувач T-подібний: живлення + 2 саморегулюючі нагрівальні кабелі ( <b>Живлення – Кабель – Кабель</b> ) + <b>2 Кінцеві муфти</b>	3 538
19 808 366	<b>DEVIconnecto™ B-TE3</b>	З'єднувач T-подібний для саморегулюючих нагрівальних кабелів ( <b>Живлення – «Кабель-Кабель» – Кабель</b> ) + <b>3 Кінцеві муфти</b>	4 196
19 808 367	<b>DEVIconnecto™ B-X</b>	З'єднувач X-подібний для саморегулюючих нагрівальних кабелів ( <b>Кабель – Кабель – Кабель – Кабель</b> ) + <b>2 Кінцеві муфти</b>	4 901
19 808 390	<b>DEVIconnecto™ Bracket</b>	Кронштейн для встановлення з'єднувачів поза межами ізоляції	1 115

## Таблиця для вибору. DEVIconnecto™ для саморегулюючих нагрівальних кабелів

Код товару	Назва	Вигляд	Призначення
19 808 360	DEVIconnecto™ B-A		Для підключення кабелю <b>живлення</b> (1,5 м у комплекті) до кабелю нагрівального саморегулюючого. (Без кінцевої муфти!)
19 808 362	DEVIconnecto™ B-E		<b>Кінцева муфта</b> для герметизації закінчення нагрівального саморегулюючого кабелю
19 808 363	DEVIconnecto™ B-S		Для підключення кабелю <b>живлення</b> (1,5 м у комплекті) до кабелю нагрівального саморегулюючого + кінцева муфта
19 808 361	DEVIconnecto™ B-C		Для з'єднання між собою двох саморегулюючих нагрівальних кабелів (подовження нагрівального кабелю)
19 808 364	DEVIconnecto™ B-T		Для утворення відгалуження від лінії саморегулюючого нагрівального кабелю, яке закінчується кінцевою муфтою (з'єднання трьох саморегулюючих кабелів)
19 808 365	DEVIconnecto™ B-TE2		Для підключення живлення до двох саморегулюючих нагрівальних кабелів від одного кабелю живлення + дві кінцеві муфти
19 808 366	DEVIconnecto™ B-TE3		Для підключення живлення (1,5 м в комплекті) до трьох саморегулюючих нагрівальних кабелів від одного кабелю живлення + три кінцеві муфти
19 808 367	DEVIconnecto™ B-X		Для утворення двох відгалужень від лінії саморегулюючого нагрівального кабелю, які закінчуються кінцевими муфтами (з'єднання чотирьох саморегулюючих кабелів)
19 808 390	DEVIconnecto™ Bracket		Для встановлення з'єднувачів <b>DEVIconnecto™ B</b> поза межами ізоляції або вище рівня води

## Нагрівальний кабель високотемпературний силіконовий з подвійною ізоляцією на бобінах

Високотемпературний силіконовий нагрівальний кабель застосовується для технологічного підігріву за високих температур. Має підвищену гнучкість, що дозволяє застосовувати його для захисту дверей холодильних камер від замерзання.

**DEVIhightemp (DSIX)** виготовляється як одножильний нагрівальний кабель без екрана.

Недопустимий контакт з оливами.

### Технічні характеристики

- тип кабелю: одножильний
- макс. питома потужність: 40 Вт/м
- максимальна напруга: 400 В ~
- діаметр: 3,8 мм
- мін. діаметр вигину: 2 см
- ізоляція: силіконова подвійна
- мін. робоча температура: -50 °С
- макс. робоча температура: 170 °С
- допустимий опір: +7% ... -4%
- допустима довжина: +2% +10 см ... -2% -10 см
- гарантія: 2 роки



### Асортимент DEVIhightemp (DSIX)\* і додаткового обладнання

\*\* Рекомендована роздрібна ціна

Код товару	Опір r, Ом/м	Довжина, м	Ціна**, грн
03 044 336	74	1	72
03 044 542	8,93		
03 044 609	5,00		
03 044 633	3,34		
03 044 666	2,38		
86 000 080	Муфта термоусадочна з силіконовими холодними кінцями	1 шт.	1 008

### Розрахункові довжини\* DEVIhightemp™ для деяких потужностей і напруг

Питомий опір r, Ом/м	Питома потужність p, Вт/м	12 В		24 В		230 В		400 В	
		Довжина, м	P, Вт	Довжина, м	P, Вт	Довжина, м	P, Вт	Довжина, м	P, Вт
74	40***	0,22	9	0,44	18	4,23	169,10	7,35	294,09
	30	0,25	8	0,51	15	4,88	146,44	8,49	254,69
	20	0,31	6	0,62	12	5,98	119,57	10,40	207,95
	10	0,44	4	0,88	9	8,45	84,55	14,70	147,04
8,93	40***	0,63	25	1,27	51	12,17	486,78	21,16	846,57
	30	0,73	22	1,47	44	14,05	421,56	24,44	733,15
	20	0,90	18	1,80	36	17,21	344,20	29,93	598,62
	10	1,27	13	2,54	25	24,34	243,39	42,33	423,29
5	40***	0,85	34	1,70	68	16,26	650,54	28,28	1131,37
	30	0,98	29	1,96	59	18,78	563,38	32,66	979,80
	20	1,20	24	2,40	48	23,00	460,00	40,00	800,00
	10	1,70	17	3,39	34	32,53	325,27	56,57	565,69
3,34	40***	1,0	42	2,1	83	19,90	795,95	34,61	1384,26
	30	1,2	36	2,4	72	22,98	689,31	39,96	1198,80
	20	1,5	29	2,9	59	28,14	562,82	48,94	978,82
	10	2,1	21	4,2	42	39,80	397,97	69,21	692,13
2,38	40***	1,2	49	2,5	98	23,57	942,91	41,00	1639,84
	30	1,4	43	2,8	85	27,22	816,58	47,34	1420,14
	20	1,7	35	3,5	70	33,34	666,74	57,98	1159,54
	10	2,5	25	4,9	49	47,15	471,45	81,99	819,92

\* Формули для розрахунку і приклад розрахунку наведено на стор. 61.

\*\*\* Рекомендується обирати/застосовувати нагрівальний кабель з максимальною питомою потужністю, дещо меншою ніж 40 Вт/м.

## Монтажні пластини з теплоізолятором для «сухого» монтажу нагрівального кабелю під паркетну дошку

Монтажні теплоізолюючі пластини **DEVicell™** призначені для встановлення нагрівального кабелю «сухим способом» під дерев'яною або ламінованою паркетною дошкою.

Застосовується для встановлення всередині приміщень. Використовується для повного опалення приміщень або для комфортного підігріву поверхні підлоги – систем «Тепла підлога».

Максимальна встановлювана потужність – 100 Вт/м<sup>2</sup>.

Максимальна потужність нагрівального кабелю – 10 Вт/м, тож рекомендується застосовувати кабель **DEViflex™ 10T**.

Виготовляється як двохшарова конструкція – теплоізолятор з напресованим профільованим алюмінієвим теплорозподільвальним покриттям. До комплекту входять заскочки для з'єднання окремих пластин між собою.

Можливе встановлення під керамічною плиткою або подібним покриттям. У такому разі клей, ґрунтовка та інші матеріали мають бути призначені для встановлення на алюмінії.



Кабелі нагрівальні

### Технічні характеристики

- конструкція: пінополістирол з алюмінієвим покриттям
- розмір пластини: 50 x 100 см, 0,5 м<sup>2</sup>
- товщина: 13 мм
- площа комплектів: 2 м<sup>2</sup> (4 пластини)  
5 м<sup>2</sup> (10 пластин)  
50 м<sup>2</sup> (100 пластин, палета)
- товщина алюмінієвого покриття: 0,8 мм
- теплоізоляція: вогнетривкий пінополістирол EPS
- термічний опір: 0,26 м<sup>2</sup> · °К/Вт
- звукоізоляція: –3 дБ
- стійкість до деформації: 3670 кг/м<sup>2</sup>
- макс. робоча температура: 80 °С
- максимальна потужність кабельної системи: 100 Вт/м<sup>2</sup>
- крок укладання кабелю: 10 см
- гарантія: 10 років

### Асортимент DEVicell™

\*\* Рекомендована роздрібна ціна

Код товару	Назва	Опис	шт./м <sup>2</sup>	Ціна**, грн
140F 1131	<b>DEVicell™</b>	2 м <sup>2</sup> , 4 пластини, 100 Вт/м <sup>2</sup> макс.	1 уп. / 2 м <sup>2</sup>	3 050
140F 1130	<b>DEVicell™</b>	5 м <sup>2</sup> , 10 пластин, 100 Вт/м <sup>2</sup> макс.	1 уп. / 5 м <sup>2</sup>	7 376
140F 1132	<b>DEVicell™</b>	50 м <sup>2</sup> , 100 пластин, 100 Вт/м <sup>2</sup> макс.	1 палета/ 50 м <sup>2</sup>	64 829
18 055 300	Набір для встановлення датчика температури	Гофрована трубка довжиною 2,5 м Ø10 мм, заглушка датчика температури, фольга алюмінієва клейка 27x15 см – 2 шт.	1 уп.	280

## Регулятор без датчика температури з пропорційним регулюванням

Електронний регулятор потужності без датчика температури застосовується для керування електричними кабельними системами у конструкції підлоги там, де неможливо встановити або замінити датчик температури підлоги на проводі. Також може бути використаний для керування іншими системами електроопалення або системами з електричними блоками контролю.

Принцип регулювання заснований на пропорційній зміні потужності (увімк./вимк.) в інтервалі 0...100%. Ручкою регулятора встановлюється час подачі напруги на нагрівальний кабель у межах базового циклу, який дорівнює приблизно 30 хв. Наприклад, у разі встановлення ручки на значення «2» регулятор буде протягом 10 хв подавати напругу на вихід, потім 20 хв не подаватиме тощо. Комутуючим пристроєм є силове електромагнітне реле.

Конструкція корпусу передбачає встановлення на стіну в монтажну коробку. Має двополюсний вимикач живлення та механічні обмежувачі положення ручки регулювання. Світлодіодна індикація: зелений – реле відключено, червоний – реле увімкнено, не світиться – живлення на регуляторі відключено.

### Технічні характеристики

- напруга живлення: 230 В~ + 10% / -20%, 50 Гц
- активне навантаження, макс.: 15 А 230 В, 3450 Вт
- індуктивне навантаження: 4 А 250 В, cos φ = 0,3
- перемикач навантаження: NO, двоконтактне реле
- інтервал регулювання увімк./вимк.: 30 хв
- індикатор: світлодіод зелений/червоний
- робоча темп. навколишнього середовища: -10...+30 °С
- тип рамки: ELKO\*
- розміри: 85 x 85 x 47 мм
- клас захисту: IP31
- клас безпеки: II □
- споживана потужність: макс. 0,25 Вт
- сертифікація: DEMKO, CE



### Асортимент

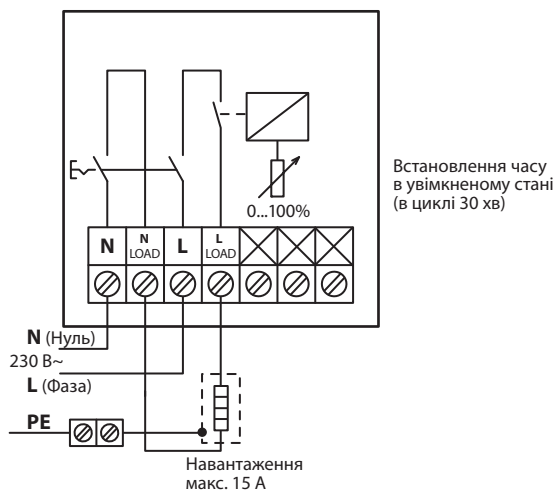
\*\* Рекомендована роздрібна ціна

Код товару	Тип	Діапазон регулювання	Колір/Тип рамки	Ціна**, грн
140F 1041	DEVIreg™ 527	0...100%, цикл 30 хв	Білий/ELKO*	2614

\* Регулятори з рамками ELKO можуть встановлюватися в рамки інших виробників, наприклад:

Merten – M-plan, M-arc, M-smart; Jung – A500ww, Aplus; Gira – E2, Standard 55, Esprit, Event; Berker – B1, B3, B7, S1.

### Схема підключення





## Терморегулятори електронні

Електронні терморегулятори застосовуються для систем комфортного підігріву поверхні «Тепла підлога» (130) або повного опалення приміщень (132). Одна ручка використовується для регулювання і вимикання. Конструкція корпусу передбачає встановлення на поверхню стіни. Має електронний вимикач живлення та можливість обмеження діапазону регулювання завдяки механічним обмежувачам положення ручки.

Серія представлена двома моделями:

**DEVIreg™ 130** – для систем «Тепла підлога» з датчиком температури підлоги на проводі. Шкала в умовних одиницях від 1 до 5.

**Можливе застосування для систем сніготанення та антизледеніння.**

**DEVIreg™ 132** – для систем повного опалення із вбудованим датчиком температури повітря і датчиком обмеження температури підлоги/стяжки на проводі. Шкала в градусах від 5 до 35 °С.

### Технічні характеристики

- напруга живлення: 180...250 В~
- активне навантаження: 16 А 250 В, 3700 Вт
- індуктивне навантаження: 1 А 250 В, cos φ = 0,3
- перемикач навантаження: NO, контакт-реле
- гістерезис: 0,4 °С
- індикатор: світлодіод зелений/червоний
- робоча темп. навколишнього середовища: -10...+50 °С
- колір: білий
- клас захисту: IP30
- клас безпеки: II □
- сертифікація: DEMKO, CE
- маркування: D130, D132
- гарантія: 2 роки



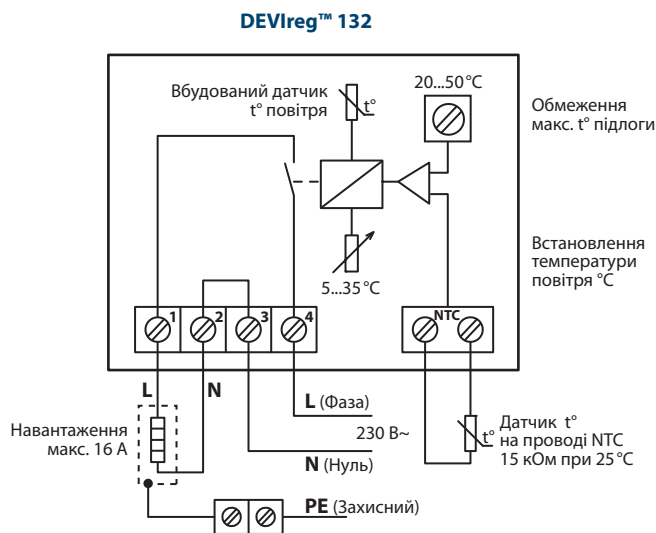
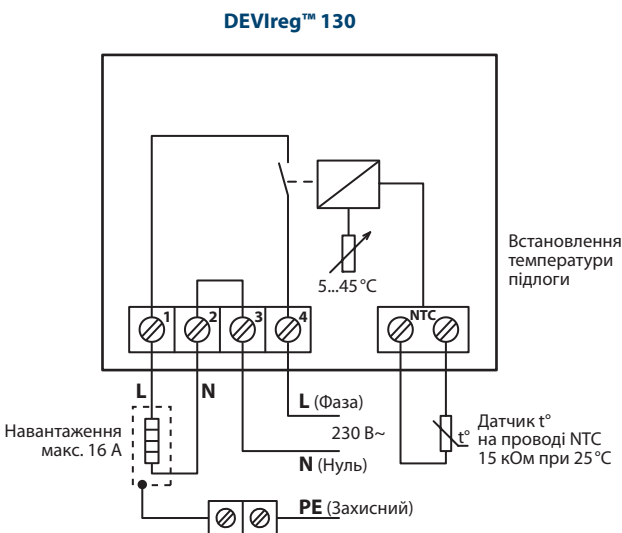
Регулятори

### Асортимент

\*\* Рекомендована роздрібна ціна

Код товару	Тип	Діапазон регулювання	Тип датчика	Ціна**, грн
140F 1010	DEVIreg™ 130	5...45 °С	Датчик t° підлоги, 3 м, NTC 15 кОм при 25 °С	1 674
140F 1011	DEVIreg™ 132	5...35 °С, обмеження t° підлоги 20...50 °С	Вбудований датчик повітря + датчик t° підлоги, 3 м, NTC 15 кОм при 25 °С	1 993

### Схеми підключення



## Терморегулятори електронні

Електронні терморегулятори застосовуються для систем комфортного підігріву поверхні «Тепла підлога» або повного опалення приміщень.

Конструкція корпусу передбачає встановлення на стіну в монтажній коробці. Двополюсний вимикач живлення.

Серія представлена трьома моделями:

**DEVIreg™ 530** – для систем «Тепла підлога» з датчиком температури підлоги на проводі, «нічне» зниження темп. на 5°C;

**DEVIreg™ 531** – для систем повного опалення із вбудованим датчиком температури повітря;

**DEVIreg™ 532** – для систем повного опалення із вбудованим датчиком температури повітря і датчиком обмеження температури підлоги/стяжки на проводі.

Всі терморегулятори мають контроль цілісності датчика температури на проводі, індикація – блимаючий зелений світлодіод, при цьому напруга на навантаження не подається.

**Для систем сніготанення та антизледеніння не застосовувати!**

## Технічні характеристики

• напруга живлення:	230 В~ + 10% / -20%, 50 Гц
• активне навантаження, макс.:	15 А 230 В, 3450 Вт
• індуктивне навантаження:	1 А 250 В, cos φ = 0,3
• перемикач навантаження:	NO, двоконтактне реле
• гістерезис:	0,4°C
• індикатор:	світлодіод зелений/червоний
• робоча темп. навк. середовища:	-10...+30°C
• колір:	білий
• тип рамки:	ELKO*
• розміри:	85 x 85 x 47 мм
• клас захисту:	IP31
• клас безпеки:	II □
• сертифікація:	DEMKO, CE
• маркування:	D530, D531, D532
• гарантія:	2 роки



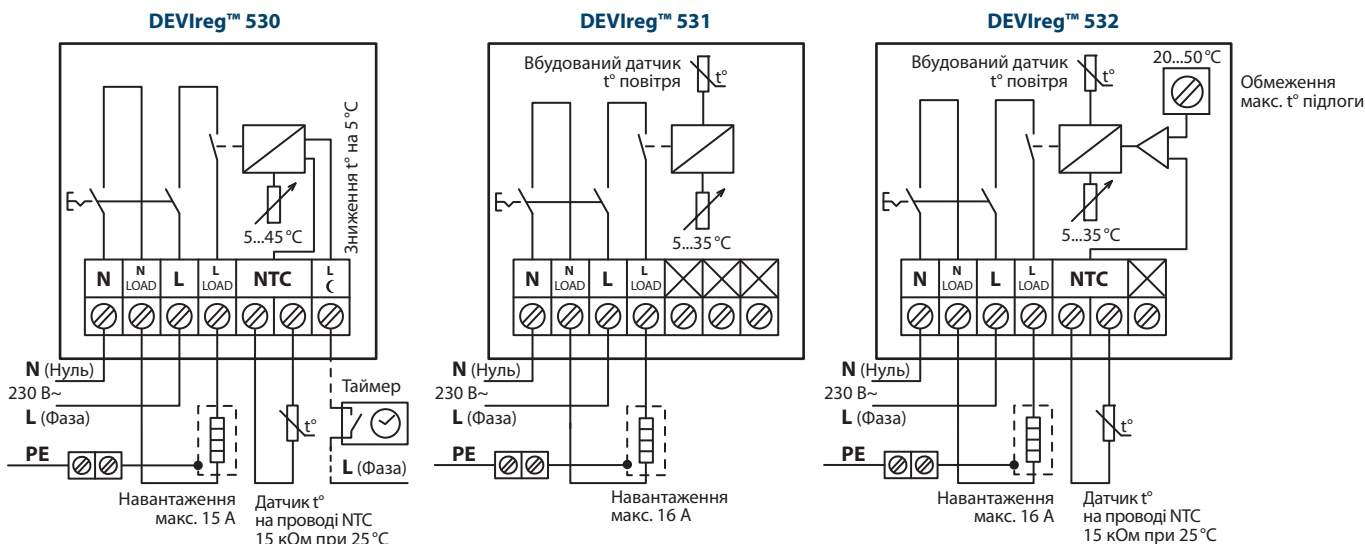
## Асортимент

\*\* Рекомендована роздрібна ціна

Код товару	Тип	Діапазон регулювання	Тип датчика	Ціна**, грн
140F 1030	DEVIreg™ 530	5...45°C, «нічне» зниження 5°C	Датчик t° підлоги, 3 м, NTC 15 кОм при 25°C	2 099
140F 1034	DEVIreg™ 531	5...35°C	Вбудований датчик повітря	2 099
140F 1037	DEVIreg™ 532	5...35°C, обмеження t° підлоги 20...50°C	Вбудований датчик повітря + датчик t° підлоги, 3 м, NTC 15 кОм при 25°C	2 288

\* Регулятори з рамками ELKO можуть встановлюватися в рамки інших виробників, наприклад: Merten – M-plan, M-arc, M-smart; Jung – A500ww, Aplus; Gira – E2, Standard 55, Espirit, Event; Berker – B1, B3, B7, S1.

## Схеми підключення



## Терморегулятор електронний програмований

Програмований електронний терморегулятор з контрастним дисплеєм, вбудованим «простим» тижневим таймером. Призначений для керування системами:

- «Тепла підлога» з датчиком температури на проводі;
- «Повне опалення» з роботою за двома датчиками та можливістю обмеження максимальної та/або підтримання мінімальної температури підлоги (заявляється вбудований датчик температури повітря та датчик температури підлоги на проводі);
- «Повне опалення» тільки з вбудованим датчиком температури повітря.

Має вбудовану рамку та призначений для встановлення в монтажну коробку D60 мм. Має кілька режимів підтримання заданої температури: «Відрядження», «Захист від замерзання» та робота за тижневим таймером з окремими програмами для робочих та для вихідних днів з можливістю налаштувань часу кожного періоду: «ранок», «день», «вечір», «ніч», та встановлення комфортної та економної температур за власним бажанням. Також має функції «Відкрите вікно» та блокування керування «Захист від дітей». Індикація фактичної температури підлоги або повітря у режимі очікування.

Обладнаний системою контролю датчиків температури підлоги та повітря.

**Для систем сніготанення та антизледеніння не застосовувати!**

### Технічні характеристики

- напруга живлення: 220...240 В~ 50/60 Гц
- активне навантаження: 13 А, 230 В, 2990 Вт
- індуктивне навантаження: 1 А, 230 В,  $\cos \varphi = 0,3$
- перемикач навантаження: NO, контакт-реле
- регулювання: ШІМ (широко-імпульсна модуляція)
- індикація: дисплей з контрастними білими символами
- робоча темп. навк. середовища: 0...+35 °С
- калібрування температури:  $\pm 5$  °С
- тип рамки: інтегрована в корпус
- розміри: 85 x 85 x 44 (вбудована частина 24) мм
- клас захисту: IP21
- клас безпеки: II □
- споживана потужність: 0,4 Вт в режимі очікування
- вбудований акумулятор: так
- сертифікація: EN/IEC 60730-1; EN/IEC 60730-2-9
- гарантія: 2 роки



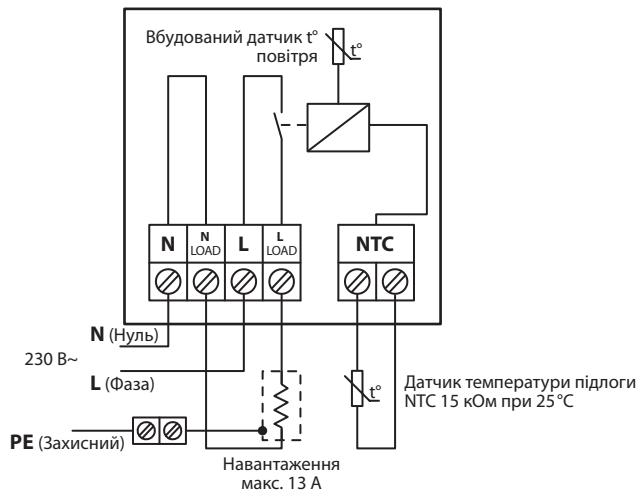
Регулятори

### Асортимент

\*\* Рекомендована роздрібна ціна

Код товару	Тип	Діапазон регулювання	Тип датчика	Ціна **, грн
140F 1055	DEVIreg™ Opti	5...35/45 °С підлога, 5...35 °С повітря. 5...9 °С «Захист від замерзання» 5...20 °С «У від'їзді» 20...35/45 °С макс. темп. підлоги 10...34,5/44,5 °С мін. темп. підлоги	Вбудований датчик повітря. Датчик підлоги на проводі, (NTC 15 кОм при 25 °С, 3 м)	3 053

### Схема підключення



## Терморегулятор з сенсорним дисплеєм та інтелектуальним таймером

**DEVIreg™ Touch** – багатофункціональний програмований електронний терморегулятор з інтелектуальним таймером і сенсорним дисплеєм. Можна встановлювати в рамки різних виробників. Оснащений вбудованим датчиком температури повітря у комплекті з датчиком температури на проводі. Сумісний з датчиками температури інших виробників\*.

**DEVIreg™ Touch** застосовується для систем:

- «Тепла підлога» з датчиком температури на проводі;
- повне опалення – з датчиками температури повітря і підлоги, що дозволяє, окрім керування температурою повітря, обмежувати максимальну і/або підтримувати мінімальну температуру підлоги;
- повне опалення тільки з одним вбудованим датчиком повітря.

Інтелектуальний таймер – з прогнозом необхідного часу увімкнення і вимкнення, два комфортних періоди для кожного дня тижня.

Вбудований лічильник споживання електроенергії за останні 7, 30 днів і з моменту першого увімкнення.

Встановлюється в монтажній коробці.

Подовжений термін гарантії – 5 років.

**Для систем сніготанення та антизледеніння не застосовувати!**

### Технічні характеристики

- напруга живлення: 220...240 В~ 50/60 Гц
- активне навантаження, макс.: 16 А, 3680 Вт (230 В)
- індуктивне навантаження, макс.: 1 А,  $\cos \phi = 0,3$  (230 В)
- перемикач навантаження: реле, NO
- регулювання: широтно-імпульсна модуляція (ШИМ, PWM), цикл 20/40/60 хв
- діапазон регулювання: підлога: 5...45 °С, повітря: 5...35 °С
- обмеження макс. t° підлоги: 20...35 °С (20...45 °С без перемикача)
- підтримання мін. t° підлоги: 10...35 °С (у режимі повітря + підлога)
- темп. захисту від замерзання: 5...9 °С (заводське налаштування 5 °С)
- контакти підключення, макс.: 1 x 4 мм<sup>2</sup>
- розміри: 84 x 84 x 44 мм
- тип рамки\*\*\*: дизайн DEVI
- клас захисту: IP21
- клас безпеки: II □
- робоча темп. навк. середовища: 0...30 °С
- споживана потужність: 0,4 Вт у режимі очікування
- вбудований акумулятор: 24 години (для годинника, дати, спожитої електроенергії за 7 і 30 днів)
- сертифікація: SEMKO, CE
- маркування: Dtouch
- гарантія: 5 років



5  
РОКІВ  
ГАРАНТІЇ

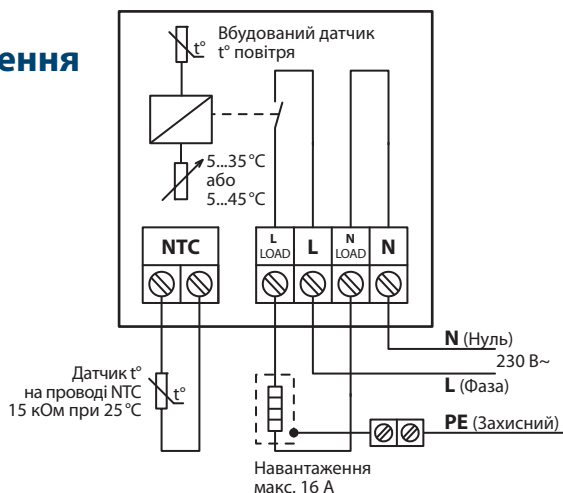


### Асортимент

\*\* Рекомендована роздрібна ціна

Код товару	Тип	Колір	Діапазон регулювання	Тип датчика	Ціна**, грн
140F 1064	DEVIreg™ Touch White	Білий	5...45 °С підлога, 5...35 °С повітря	Вбудований датчик повітря + у комплекті датчик підлоги на проводі 3 м	3 962
140F 1069	DEVIreg™ Touch Black	Чорний			3 962
140F 1078	DEVIreg™ Touch Ivory	Слонова кістка (RAL 1013)			3 962

### Схема підключення



\* Сумісність з NTC датчиками інших виробників: Aube 10 кОм, Eberle 33 кОм, Ensto 47 кОм, FENIX 10 кОм, Teplolux 6,8 кОм, OJ 12 кОм, Raychem 10 кОм, Warmup 12 кОм.

\*\*\* Регулятор може встановлюватися в рамки інших виробників із внутрішнім розміром 55 x 55 мм, наприклад:  
Merten – Atelier-M, 1-M, M-Smart, M-Plan;  
Berker – Q1, Modul 2, S1;  
Busch Jäeger – Reflex S1, Reflex S1 Linear; Elso Fashion;  
Gira – E2, Standard 55, Esprit;  
ABB Jussı; ELKO RS16; ELJO Trend;  
Legrand – Valena, Galea Life;  
Schneider – Exxact, Primo;  
Hager – Kallysto, Kallysto Art 1, Kallysto Stil 2;  
Jung – A plus 1, A500 1, LS990 2.

## DEVireg™ Touch – основні особливості та переваги

### Для монтажника

- Простий і швидкий монтаж.
- Зрозумілий та зручний інтерфейс налаштування і програмування.
- Можливість встановлення в рамки різних виробників, а також в одинарну і групову рамки, можливість заміни регулятора без заміни старої рамки\*\*\*.
- Сумісність з НТС датчиками температури підлоги інших виробників\* – можливість простої заміни старих регуляторів без демонтажу старих датчиків.
- «Майстер налаштувань» із врахуванням типу кімнати і покриття (захист від перегріву дерев'яного покриття).
- Введення налаштувань за допомогою спеціального коду, який може копіюватися з іншого регулятора або створюватися в Інтернеті.
- Патентований режим введення і читання коду програмування, який дозволяє контролювати налаштування регулятора через Інтернет.
- Код швидкого доступу (QR код) – просте посилання на спеціалізований сайт для пошуку інформації, документації, завантаження програми-симулятора для смартфонів тощо.
- Обмеження максимальної температури підлоги – захист від перегріву покриття підлоги (ламінат, паркетна дошка).
- Можливість вивчення конструкції регулятора та його особливостей через Інтернет – віртуальний регулятор та генератор кодів на [devi.ua](http://devi.ua) в розділі Продукція/Терморегулятори/DEVireg™ Touch.

### Для користувача

- Інтуїтивно зрозуміле і просте меню.
- Сучасний сенсорний дисплей з підсвічуванням.
- Гарантійний термін – 5 років, максимальний на ринку.
- Зручний таймер із легким налаштуванням, для кожного дня тижня.
- Кнопка швидкого доступу (кнопка «домогосподарки») для простого переходу до основних режимів: «Таймер», «Від'їзд», «Захист від замерзання» і «Вимкнення».
- Функції економії електроенергії:
  - висока точність регулювання температури,
  - інтелектуальний таймер з прогнозом часу увімкнення і вимкнення,
  - реакція на провітрювання – алгоритм «відкрите вікно»,
  - вимірювання спожитої електроенергії за останні 7 і за 30 днів, а також з моменту першого увімкнення.
- Аналіз та індикація несправності датчика температури на проводі.
- Блокування керування – «Захист від дітей».
- Індикація фактичної температури підлоги або повітря в режимі очікування – функція термометра.
- Легкий демонтаж передньої панелі, захищена задня частина – можливість здійснювати поклейку шпалер, фарбування стін, не демонтуючи регулятор.
- Багатомовне меню, в тому числі українською та російською мовами.
- Віртуальний регулятор на [devi.ua](http://devi.ua) в розділі Продукція/Терморегулятори/DEVireg™ Touch.

## Приклади екранів терморегулятора DEVireg™ Touch

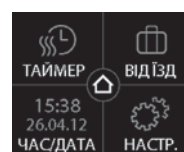
Екран у режимі керування



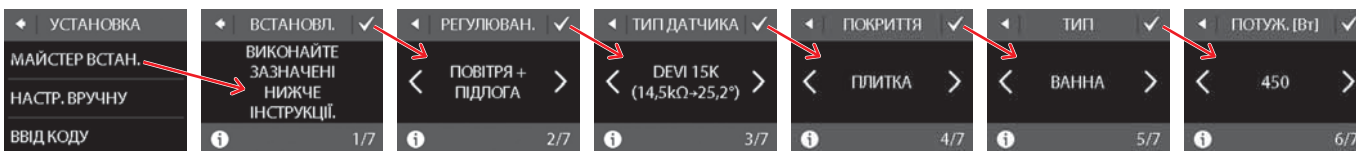
У режимі очікування – індикація фактичної t°C



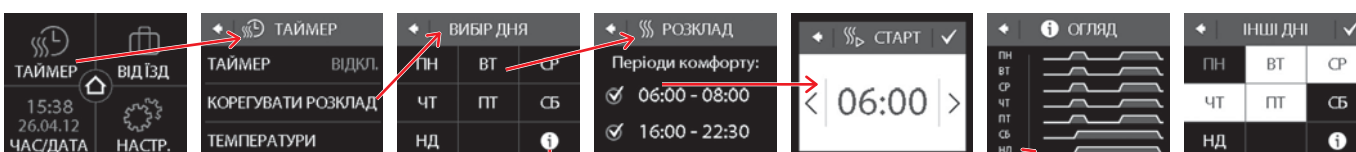
Основне меню налаштувань



«Майстер налаштувань» із врахуванням типу приміщення і покриття підлоги:



Налаштування комфортних періодів таймера:



Генератор кодів налаштування регулятора і таймера на сайті [www.devi.ua](http://www.devi.ua) (працює в браузері IE)

## Багатофункціональний терморегулятор з інтелектуальним таймером та Wi-Fi-модулем (віддалене керування через Інтернет)

**DEVIreg™ Smart** – багатофункціональний програмований електронний терморегулятор з інтелектуальним таймером, сенсорним дисплеєм, Wi-Fi-модулем. Можна встановлювати в рамки різних виробників\*. Оснащений вбудованим датчиком температури повітря у комплекті з датчиком температури підлоги на проводі. Сумісний з датчиками температури підлоги інших виробників\*\*\*.

**DEVIreg™ Smart** застосовується для систем:

- «Тепла підлога» з датчиком температури підлоги на проводі;
- повне опалення – з датчиками температури повітря + підлоги, що дозволяє, окрім керування температурою повітря, обмежувати максимальну та/або підтримувати мінімальну температуру підлоги;
- повне опалення тільки з одним вбудованим датчиком повітря.

**DEVIreg™ Smart** має сенсорний дисплей, який може відображати поточну і встановлену температури, а також режим, в якому перебуває регулятор.

Сенсорний дисплей дозволяє змінити поточну температуру, увімкнути/вимкнути терморегулятор, а також здійснити повернення до заводських налаштувань. Керування іншими функціями регулятора проводиться дистанційно зі смартфона/планшета через додаток **DEVIsmart™ App**.

Для реалізації усіх функцій терморегулятора потрібно підключитися до мережі Інтернет через Wi-Fi-точку доступу. Після підключення з'явиться можливість керувати такими функціями і режимами: інтелектуальний таймер – прогноз часу увімкнення і вимкнення; тижневий розклад; до п'яти періодів комфорту для кожного дня тижня; об'єднання терморегуляторів; виділення «Житлової зони» із загальним розкладом; блокування сенсорної панелі; енергозберігаюча функція «Відкрите вікно» тощо.

Має вбудований лічильник споживання електроенергії за останні 7, 30 днів і за весь період використання.

Встановлюється в монтажній коробці.

Подовжений термін гарантії – 5 років.

**Не застосовувати для систем сніготанення та антизледеніння!**



### Технічні характеристики

- напруга живлення: 220...240 В~ 50/60 Гц
- активне навантаження, макс.: 16 А, 3680 Вт (230 В)
- індуктивне навантаження, макс.: 1 А,  $\cos \varphi = 0,3$  (230 В)
- перемикач навантаження: реле, NO
- регулювання: широтно-імпульсна модуляція (ШИМ, PWM), цикл 20/40/60 хв
- діапазон регулювання: підлога: 5...35 °C (20...45 °C без перемички); повітря: 5...35 °C
- обмеження макс. t° підлоги: 20...35 °C (20...45 °C без перемички)
- підтримання мін. t° підлоги: 10...35 °C (у режимі повітря + підлога)

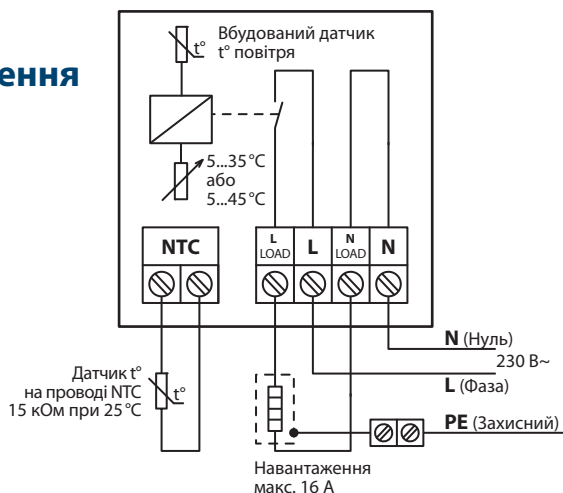
- темп. захисту від замерзання: 5...9 °C (заводське налаштування 5 °C)
- контакти підключення, макс.: 1 x 4 мм<sup>2</sup>
- розміри: 84 x 84 x 44 мм
- тип рамки\*: DEVI дизайн
- клас захисту: IP21
- клас безпеки: II
- робоча темп. навк. середовища: 0...30 °C
- споживана потужність: 0,4 Вт у режимі очікування
- вбудований акумулятор: 14 год макс.\*\*\*\* (збереження часу і дати)
- сертифікація: SEMKO, CE
- гарантія: 5 років

### Асортимент

\*\* Рекомендована роздрібна ціна

Код товару	Тип	Колір	Діапазон регулювання	Тип датчика	Ціна**, грн
140F 1141	DEVIreg™ Smart Pure White	Білий (RAL 9010)	5...35 °C повітря, 5...45 °C підлога	Вбудований датчик повітря + у комплекті датчик підлоги на проводі 3 м***	5 161
140F 1142	DEVIreg™ Smart Ivory	Слонова кістка (RAL 1013)			5 161
140F 1143	DEVIreg™ Smart Black	Чорний (RAL 9005)			5 161

### Схема підключення



\* Регулятор можна встановлювати в рамки інших виробників із внутрішнім розміром 55x55 мм, наприклад:  
Merten – Atelier-M, 1-M, M-Smart, M-Plan;  
Berker – Q1, Modul 2, S1;  
Busch Jäeger – Reflex S1, Reflex S1 Linear; Elso Fashion;  
Gira – E2, Standard 55, Esprit;  
ABB Jussi; ELKO RS16; ELJO Trend;  
Legrand – Valena, Galea Life;  
Schneider – Exxact, Primo;  
Hager – Kallysto, Kallysto Art 1, Kallysto Stil 2;  
Jung – A plus 1, A500 1, LS990 2.

\*\*\* Сумісність з NTC датчиками інших виробників: Aube 10 кОм, Eberle 33 кОм, Ensto 47 кОм, FENIX 10 кОм, Teplolux 6,8 кОм, OJ 12 кОм, Raychem 10 кОм, Warmup 12 кОм.

\*\*\*\* Під час першого увімкнення забезпечити не менше 15 годин безперервного підключення до мережі для зарядки вбудованого акумулятора!

Для першого запуску і налаштування терморегулятора необхідно встановити на смартфоні/планшеті безкоштовний додаток **DEVIsmart™ App** (доступний в Play market для Android або в App Store для iOS) і далі виконувати підказки додатка.

1. Запустити додаток **DEVIsmart™ App**.
2. Встановити пряме Wi-Fi з'єднання «смартфон-терморегулятор»\*.

Вітаємо у новій системі DEVireg™ Smart. Ви маєте обрати одну з трьох опцій для запуску системи. Щоб задіяти всі можливості та переваги терморегулятора, необхідно витратити декілька хвилин на його підключення до смартфона і введення первинних налаштувань.

Демо режим

Отримати доступ

Почати налаштування

Демонстрація роботи додатка без встановлення реальних терморегуляторів.

Отримання доступу до вже налаштованого регулятора. Потрібно ввести код, отриманий від існуючого користувача терморегулятора, до якого здійснюється підключення.

Ви замінюєте DEVireg™ Touch? Якщо ви встановлюєте DEVireg™ Smart замість DEVireg™ Touch, Ви можете скопіювати конфігурацію, обравши "Замінити DEVireg™ Touch"

Замінити DEVireg™ Touch

Встановити новий DEVireg™ Smart

HEXA код

Скопіюйте HEXA-код з терморегулятора DEVireg™ Touch: "Настр."-"Інформація"-"Читати код" перед його демонтажем.

120120592822E1E1

Далі

Змонтуйте DEVireg™ Smart на стіні

21°

Натисніть "Далі", коли індикатор у формі кола на терморегуляторі почне блимати синім кольором.

Допомога

Далі

Натисніть зелене коло, що блимає на терморегуляторі для підтвердження підключення.

Далі

В iOS слід в налаштуваннях Wi-Fi обрати підключення до мережі «Smart thermostat». В Android, можливо, буде потрібно відключити «Автопереключення мережі» в налаштуваннях Wi-Fi.

Підключення можливе, тільки коли блимає синій індикатор. Цей режим активується кожного разу після увімкнення регулятора і триває приблизно 2 хвилини.

Підтвердити з'єднання натисканням на зелений індикатор на дисплеї терморегулятора.

Дозволяє перенести налаштування з DEVireg™ Touch на DEVireg™ Smart. При цьому будуть пропущені всі пункти меню основних налаштувань (п. 3).



### 3. Ввести основні налаштування регулятора:

Керування

Оберіть датчики для керування температурою

Підлога

Повітря + підлога

Повітря

Допомога

Далі

Тип датчика

Оберіть тип датчика підлоги

аube 10 кОм (25°C)

DEVI 15 кОм (25°C)

Eberle 33 кОм (25°C)

Ensto 47 кОм (25°C)

FENIX 10 кОм (25°C)

OJ 12 кОм (25°C)

Raychem 10 кОм (25°C)

Допомога

Далі

Покриття підлоги

Оберіть тип покриття підлоги

Плитка

Дерев'яне покриття

Ламінат

Ковролін

Допомога

Далі

Тип кімнати

Оберіть кімнату, у якій встановлено нагрівальну систему

Ванна

Спальня

Вітальня

Кухня

Допомога

Далі

Потужність

Оберіть потужність встановленої нагрівальної системи

400 W

425 W

450 W

475 W

500 W

525 W

550 W

Допомога

Далі

Розклад

Увімкніть, якщо потрібен обігрів за розкладом

Увімк.

Вимк.

Допомога

Далі

Виберіть тип регулювання «Підлога» – для систем підтримання комфортної температури поверхні підлоги. «Повітря + підлога» – для опалювання приміщення за допомогою нагріву підлоги. «Головний» – датчик повітря + контроль темп. підлоги для обмеження максимальної і/або підтримання мінімальної температури. «Повітря» – для опалювання приміщення іншим джерелом (наприклад, електроконвектором).

Оберіть тип датчика підлоги, що підключений до терморегулятора. Це необхідно для правильного і точного вимірювання температури підлоги і коректної роботи нагрівальної системи.

Оберіть тип покриття підлоги, встановленого над нагрівальною системою. Це дозволить автоматично встановити рекомендовані обмеження температури підлоги: комф./економ. (мін./макс.)

ПЛИТКА	27/20	23/35
ДЕРЕВО	25/20	22/33
ЛАМИНАТ	24/20	21/33
КОВРОЛІН	23/20	20/35

За необхідності встановлені температури можна змінити.

Оберіть тип приміщення. Це дозволить автоматично встановлювати рекомендовані температури повітря: комф./економ.

ВАННА	23/17
СПАЛЬНЯ	19/17
ПЕРЕДПОКІЙ	21/17
КУХНЯ	20/17

За необхідності встановлені температури можна змінити.

Оберіть потужність нагрівальної системи. Це дозволить терморегулятору правильно розраховувати споживання енергії нагрівальною системою.

Споживання (кВт\*год) відображається за періоди:

- 7 днів;
- 30 днів;
- увесь час експлуатації.

Оберіть режим роботи – за розкладом чи ні. ВІМК – встановлена температура буде підтримуватись постійно, 24/7. УВІМК – комфортна або економна температура буде підтримуватись згідно з тижневим розкладом. Можливе встановлення 1-2 періодів комфорту/ економії на добу. Увімкнення цього параметра дозволяє отримати суттєву економію енергії.

4. Буде виведено перелік введених налаштувань з метою перевірки їх правильності і підтвердження. Після цього налаштування будуть збережені в терморегуляторі, і він почне працювати. На екрані буде відображатися температура, за потреби буде увімкнено нагрів.

5. Налаштувати підключення терморегулятора до мережі Інтернет через Wi-Fi-точку доступу.

Додати будинок

Дайте назву будинку

Хата

Далі

Назва кімнати

Дайте назву кімнати, де знаходиться терморегулятор

Ванна

Далі

Ім'я користувача

Введіть ім'я користувача цього пристрою

Я

Далі

Мережа Wi-Fi

Оберіть мережу Wi-Fi, до якої має бути підключений терморегулятор.

DanfossMobile

Далі

Пароль Wi-Fi

Введіть пароль доступу до Wi-Fi мережі

\*\*\*\*\*

Далі

Підключити

Терморегулятор сконфігуровано, він може бути підключений до мобільного додатка.

Далі



СИНИЙ: плавно блимає – терморегулятор готовий до прямого з'єднання зі смартфоном; світиться постійно – встановлене пряме з'єднання терморегулятора зі смартфоном через Wi-Fi.

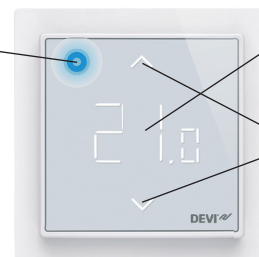


ЗЕЛЕНИЙ: блимає – потрібно підтвердити дію натисканням на цей символ; світиться постійно – завантаження під час увімкнення (приблизно 30 сек.) робочого режиму, нагрів відключений.



ЧЕРВОНИЙ: блимає – помилка (відображається код помилки); блимає рідко – робочий режим, нагрів увімкнений.

Керуюча кнопка/ індикатор стану



Встановлена/поточна температура повітря (в режимах «Повітря+підлога», «Повітря»); підлоги (в режимі «Підлога»)

Стрілки зменшення/збільшення поточної температури. При заблокованому екрані швидко блимають.

Більш докладна інформація: на [devismart.com.ua](http://devismart.com.ua)

DEVI в Україні:  
тел.: 0 800 800 144, [www.devi.ua](http://www.devi.ua)



## Система безпроводного керування нагрівальними системами та електроприладами

**Danfoss Link™** – інтелектуальна система безпроводного керування «Теплою підлогою» і опаленням. Може керувати як електричними, так і гідравлічними системами опалення з радіаторами, конвекторами, обігрівом підлоги.

Призначена для невеликих приміщень площею до 300 м<sup>2</sup> без значних перешкод для радіосигналу (армованих бетонних стін і перекриттів, металізованої тепло/звукоізоляції, радіоапаратури, яка працює в цьому ж діапазоні тощо).

Максимальна кількість в одній системі: кімнат – 30, пристроїв – 50 шт.

Основою системи є центральна сенсорна панель, яка контролює в усьому будинку безпроводні датчики температури повітря та підлоги та керує нагрівальними кабелями чи іншими опалювальними пристроями через безпроводні пристрої керування. Це дозволяє керувати різними системами з одного зручного місця.

Базові можливості: покімнатне керування температурою і розкладом обігріву, керування електричними, гідравлічними системами обігріву підлоги та/або повного опалення через підлогу, радіаторами, електроконвекторами, системами охолодження тощо...

Система дозволяє об'єднати кімнати в «Житлову зону» із загальним розкладом, має просте увімкнення режимів «Комфорт», «Пауза», «Відпустка» тощо.

**Danfoss Link™ CC** (Central Controller) – центральний пристрій керування з кольоровим сенсорним екраном у комплекті із вбудованим (PSU) або зовнішнім (NSU) джерелом живлення. Дозволяє керувати по радіоканалу всіма пристроями системи, встановленими в різних кімнатах. Модуль **CC** може контролювати до 50 різнотипних пристроїв – терморегуляторів, датчиків температури, реле тощо, включаючи до 30 радіаторних терморегуляторів **Danfoss Link™ Connect**.

Центральна панель **Danfoss Link™ CC** (версія IV) обладнана Wi-Fi модулем, що дозволяє дистанційно керувати системою через інтернет, за допомогою безкоштовного додатка **Danfoss Link™**, що доступний на App Store і Play Market.

Центральна панель **Danfoss Link™ CC** сумісна лише з компонентами, зазначеними нижче.

**Danfoss Link™ FT** (Floor Thermostat) – регулятор підлоги. Призначений для керування електричними кабельними нагрівальними системами або іншими електричними пристроями, наприклад, термоелектроприводами водяних систем опалення. До регулятора також може підключатись датчик підлоги на проводі (в комплекті) для вимірювання температури підлоги і реалізації обмеження макс. та/або підтримання мін. температури підлоги.

**Danfoss Link™ RS** або **Danfoss Icon™ RT** (Room Sensor) – датчик повітря. Призначені для безпроводного контролю температури повітря у приміщенні, в якому встановлені.

Пристрої **RS** та **RT** є функціонально ідентичними. Відмінності лише в зовнішньому вигляді та інтерфейсі (кнопки/сенсор).

**Danfoss Icon™ RT IR** (Room Sensor InfraRed) – датчик повітря з вбудованим інфрачервоним безконтактним датчиком температури підлоги. Призначені для безпроводного контролю температур повітря та поверхні підлоги у приміщенні, в якому встановлені.

Увага! **RT IR** пристрої сумісні тільки з виходами гідравлічного контролера **HC**. Можлива також сумісна робота з радіаторними терморегуляторами **Connect**, але інфрачервоний датчик підлоги буде деактивовано. **RT IR** несумісні з регуляторами **FT**.

Пристрої **RS**, **RT** та **RT IR** дозволяють також змінювати встановлену температуру повітря кімнати за допомогою кнопок або сенсорного дисплея.

З центральної панелі **CC** можна встановити/обмежити діапазон температур або взагалі заблокувати керування з **RS/RT/RT IR**. Пристрій відображає фактичну/задану температури. Живлення – від батарейок AA 1,5 В, 2 шт.

**FT** з підключеним датчиком підлоги (**FTs**) застосовується для систем «Тепла підлога».

**FTs** + датчик повітря **RS** (або **RT**) застосовується для систем опалення з контролем температури підлоги. Окрім цього, така конфігурація **FTs RS** дозволяє вибрати будь-який режим:

- робота за темп. повітря з обмеженням максимальної та/або підтримання мінімальної температури підлоги; робота тільки за темп. підлоги – в цьому випадку **RS** (або **RT**) відображає задану або фактичну температуру підлоги. Також можливе керування температурою підлоги за допомогою кнопок на **RS**.

**FT** без датчика підлоги спільно з датчиком **RS** застосовується для систем опалення без контролю температури підлоги.

**FT** без датчика підлоги, доданий в систему як «Сервісний пристрій», може керувати увімкненням/вимкненням будь-яких електроприладів як вручну, (з центральної панелі **CC**, або смартфон) так і за попередньо заданою тижневою програмою або в режимі випадкових увімкнень (імітація присутності).

**Danfoss Link™ Connect** – радіаторний терморегулятор з безпроводним керуванням. Вимірює температуру повітря, відображає задану температуру, має кнопки для керування температурою в заданому діапазоні, які можуть бути заблоковані з **CC**. Терморегулятори **Danfoss Link™ Connect**, додані в одну кімнату, – синхронізуються. Макс. кількість: в системі – 30 шт., в одній кімнаті – 10 шт.

**Danfoss CF-RU** (Repeater Unit) – повторювач сигналу. Для систем з великими відстанями між пристроями, а також для систем з великою кількістю пристроїв та/або перешкодами радіосигналу. Макс. кількість: в системі 4 шт.

**Danfoss Link™ HC** (Hydronic Controller) – модуль керування водяними системами, опалення або охолодження, через радіатори або підлогу, стіни тощо.

Виходи: 5/10 шт. для термоприводів TWA, на 24 В (NC або NO) + «сухі контакти» для керування насосом та котлом. Макс. кількість: в системі 3 шт. Працює спільно з **RS**, **RT** встановленими у кімнатах.

**Danfoss Link™ BR** (Boiler Relay) – реле для керування котлом. Вмикає котел за необхідності нагріву в будь-якому контурі **HC** або в будь-якому радіаторі, яким керує **Danfoss Link™ Connect**. Пристрій не може керуватися «вручну» та не контролює потребу в нагріві по пристрою **FT (FTs)**.

Живлення і кріплення центральної панелі **CC**:

**PSU** (Power Supply Unit) – панель кріплення з джерелом живлення для встановлення в стіну в стандартну монтажну коробку.

**NSU** (Net Supply Unit) – панель кріплення для встановлення на стіну із зовнішнім блоком живлення на проводі.

**BSU** (Battery Supply Unit) – переносне акумуляторне джерело живлення для налаштування системи. Необхідне тільки для монтажу.



Danfoss Link™ CC



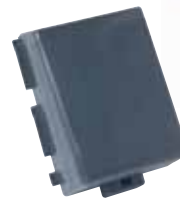
Danfoss Link™ FT



Danfoss Link™ RS



Danfoss Icon™ RT/RT IR



BSU



Danfoss Link™ Connect



PSU



NSU



Danfoss CF-RU



Danfoss Link™ BR



Danfoss Link™ HC



## Технічні характеристики

### Danfoss Link™ CC

- напруга живлення: 15 В = ±10%
- екран: 3,5" TFT кольоровий сенсорний
- відстань передачі сигналу: макс. 30 м
- споживана потужність: < 2 Вт
- вбудований акумулятор: 20 днів (годинник, календар)
- IP клас: IP21
- робоча темп. середовища: -10...+40 °C
- розміри (В x Ш x Г): 125 x 107 x 25 мм
- версія ПЗ: 2.7.42 для Mk II  
3.2.4 для Mk III  
4.2.1495 для Mk IV (на 01.08.19)
- оновлення ПЗ: автоматично для Mk IV
- маркування Mk III: Central Controller Version 2, DCC21
- маркування Mk IV: Central Controller Version 4.1, DCC22

### Danfoss Link™ FT

- напруга живлення: 180–250 В~, 50/60 Гц
- навантаження активне, макс.: 15 А 230 В~, 3450 Вт
- навантаження інд., макс.: 4 А 230 В, cos φ = 0,3
- споживана потужність: < 1 Вт у режимі очікування
- датчик темп. на проводі: NTC 15 кОм при 25 °C, 3 м
- індикація: світлодіод червоний/зелений
- клас захисту: IP31
- клас безпеки: II □
- робоча темп. середовища: -10...+30 °C
- розміри (В x Ш x Г): 85 x 85 x 47 мм
- маркування: DFT01

### Danfoss Link™ BR

- напруга живлення: 230 В~, 50 Гц
- навантаження активне, макс.: 3 А
- навантаження інд., макс.: 1 А
- споживана потужність: 1,6 Вт у режимі очікування
- індикація: світлодіод червоний/зелений
- клас захисту: IP40
- розміри (В x Ш x Г): 84 x 84 x 30 мм

Більш докладна інформація:  
[smartheating.danfoss.ua](http://smartheating.danfoss.ua)

### Danfoss Link™ RS / Icon RT

- живлення: батарейки AA, 2 шт.
- термін служби батарейок: 4–5 років, контроль розрядження
- дисплей: LCD з підсвіткою / LED
- точність вимірювання t°: ± 0,35 °C
- робоча темп. середовища: 0...40 °C
- клас захисту: IP21
- розміри (В x Ш x Г): 66 x 66 x 23 / 86 x 86 x 26 мм
- маркування: DRS11 / RT

### Danfoss Icon™ RT IR

- живлення: батарейки AA, 2 шт.
- термін служби батарейок: 3–4 роки, контроль розрядження
- дисплей: LED червоний
- точність вимір. t° повітря: ± 0,35 °C
- точність вимір. t° підлоги: ± 1 °C (залежить від поверхні)
- робоча темп. середовища: 0...40 °C
- клас захисту: IP21
- розміри (В x Ш x Г): 86 x 86 x 26 мм

### Danfoss Link™ Connect

- живлення: батарейки AA, 2 шт.
- термін служби батарейок: ≥ 2 роки, контроль розрядження
- тип встановлення: горизонтально, RA і M30x1,5
- макс. кількість: 30 шт., у кімнаті – 10 шт.  
з підсвічуванням
- дисплей: 4...28 °C
- діапазон регулювання: 4...28 °C
- макс. t° теплоносія: 90 °C
- робоча темп. середовища: 0...40 °C
- клас захисту: IP20
- розміри: Ø51 мм, довжина – RA: 91 мм, K: 78 мм

### Danfoss CF-RU

- живлення: 230 В~, зовнішнє ДЖ, кабель 1,5 м
- розміри (В x Ш x Г): 111 x 66 x 21 мм
- монтаж: на поверхню стіни
- маркування: CF-RU

### Danfoss Link™ HC

- живлення: 220 В~, шнур з вишкою 2 м
- розміри (В x Ш x Г): 78 x 325 x 47 мм
- виходи: 5/10 шт. 24 В=, з контролем навантаження і захистом від КЗ

## Асортимент

\*\* Рекомендована роздрібна ціна

Код товару	Тип	Ціна**, грн
014G 0288	<b>Danfoss Link™ CC WiFi + PSU</b> центральна панель CC + джерело живлення приховане PSU	8 791
014G 0289	<b>Danfoss Link™ CC WiFi + NSU</b> центральна панель CC + джерело живлення від розетки NSU	8 791
088L 1905	<b>Danfoss Link™ FT</b> багатофункціональний регулятор температури підлоги з датчиком на проводі	2 287
088L 1914	<b>Danfoss Link™ RS</b> датчик повітря	2 208
088U 1081	<b>Icon RT</b> датчик повітря	2 480
088U 1082	<b>Icon RT IR</b> датчик повітря + IR датчик підлоги	3 917
088U 0230	<b>Danfoss CF-RU</b> повторювач сигналу (Repeater Unit)	3 002
014G 0260	<b>PSU</b> для <b>Danfoss Link™ CC</b> , джерело живлення вбудоване (монтаж у стіні)	1 304
014G 0261	<b>NSU</b> для <b>Danfoss Link™ CC</b> , джерело живлення зовнішнє на проводі (від розетки), кабель (DCCNSU01)	1 476
014G 0262	<b>Danfoss Link™ Battery pack, BSU</b> джерело живлення батарейне для <b>CC</b> для монтажника	1 152
014G 0100	<b>Danfoss Link™ HC</b> модуль керування водяними системами, 10 виходів NC/NO для TWA 24 В=	8 880
014G 0103	<b>Danfoss Link™ HC</b> модуль керування водяними системами, 5 виходів NC/NO для TWA 24 В=	8 402
014G 0002	<b>Danfoss Link™ Connect</b> радіаторний терморегулятор, з адаптерами RA і M30 x1,5	1 900
014G 0253	RTD-Adapter – адаптер на клапан для <b>Danfoss Link™ Connect</b>	116
014G 0256	Adapter M28 Herz (S&B) – адаптер на клапан для <b>Danfoss Link™ Connect</b>	116
014G 0272	<b>Danfoss Link™ BR</b> реле для керування котлом	2 630
088U 0250	<b>CF-EA</b> зовнішня антена в комплекті з 2-метровим кабелем і встановленим роз'ємом для HC модуля	1 570
088U 0255	<b>Подовжувальний кабель для антени</b> , 5 метрів зі встановленими роз'ємами	755

## Терморегулятори електронні на шину DIN

Електронні терморегулятори застосовуються для встановлення у щит на профіль DIN.

Використовуються для керування системами сніготанення на ґрунті (регулятор 5...45 °С), захисту від обледеніння покрівлі (регулятор -10...+10 °С), опалення, кондиціонування, обігріву приміщень, підігріву підлог і підігріву трубопроводів, ємностей тощо.

Одна ручка для регулювання без вимикача живлення.

Випускаються моделі для трьох різних температурних діапазонів.

Регулятор з діапазоном 5...45 °С, в комплекті з датчиком температури на проводі, застосовується для систем «Тепла підлога» і для систем сніготанення. Для його використання у системах опалення додатково необхідний датчик температури повітря (див. стор. 52, арт. 140F1095).

Реле регуляторів мають непотенціальні виходи, так звані «сухий контакт», не з'єднаний з мережею 220 В.

У разі підключення фази до конт. 6 («Нічне зниження») діапазон регулювання для **DEVIreg™ 330** зміниться з 5...45 °С на 0...40 °С.

**Забороняється підключати 2 і більше регуляторів до одного датчика температури!**

## Технічні характеристики

- напруга живлення: 180...250 В~
- активне навантаження, макс.: 16 А (конт. NO), 10 А (конт. NC)
- індуктивне навантаження, макс.: 3 А, 250 В,  $\cos \varphi = 0,3$
- перемикач навантаження: NO/NC, триконтактне реле, непотенціальні виходи
- індикатор: світлодіод зелений/червоний
- робоча темп. навк. середовища: -10...+50 °С
- споживана потужність: 0,25 Вт у режимі очікування
- ширина: 36 мм
- клас захисту: IP20
- клас безпеки: II □
- сертифікація: DEMKO, CE
- гарантія: 2 роки

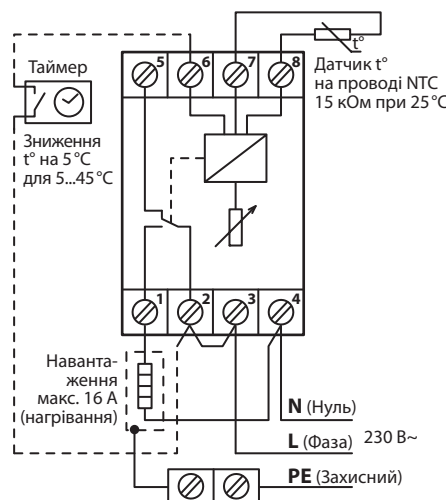


## Асортимент

\*\* Рекомендована роздрібна ціна

Код товару	Тип	Діапазон регулювання	Тип датчика	«Нічне зниження»	Гістерезис	Ціна**, грн
140F 1070	DEVIreg™ 330	-10...+10 °С	Датчик на проводі, 3 м, NTC 15 кОм при 25 °С	-	0,4 °С	2831
140F 1072	DEVIreg™ 330	5...45 °С	Датчик на проводі, 3 м, NTC 15 кОм при 25 °С	5 °С	0,4 °С	2831
140F 1073	DEVIreg™ 330	60...160 °С	Датчик на проводі, силіконовий, 2,5 м, NTC 16,7 кОм при 100 °С	-	1,5 °С	3667

## Схема підключення



## Терморегулятор електронний на шину DIN з можливістю встановлення діапазону температур

Універсальний електронний терморегулятор з розширеними функціональними можливостями, призначений для встановлення у щит на профіль DIN.

Використовується для керування системами сніготанення на ґрунті, захисту від обледеніння покрівлі, кондиціонування, системами технологічного підігріву. Можливе також використання у системах повного опалення або комфортного підігріву «Тепла підлога».

Реле має непотенціальні виходи, так звані «сухий контакт», не з'єднаний з мережею живлення 220 В.

### Технічні характеристики

- напруга живлення: 180...250 В~
- активне навантаження, макс.: 16 А, 250 В
- індуктивне навантаження, макс.: 3 А, 250 В,  $\cos \phi = 0,3$
- перемикач: NO/NC, триконтактне реле, непотенціальні виходи
- індикатори: два світлодіоди
- тип датчика, довжина: NTC, на проводі 3 м
- робоча темп. навк. середовища: -10...+45 °С
- споживана потужність: 0,25 Вт у режимі очікування
- ширина: 54 мм
- клас захисту: IP20
- клас безпеки: II □
- сертифікація: DEMKO, CE
- гарантія: 2 роки

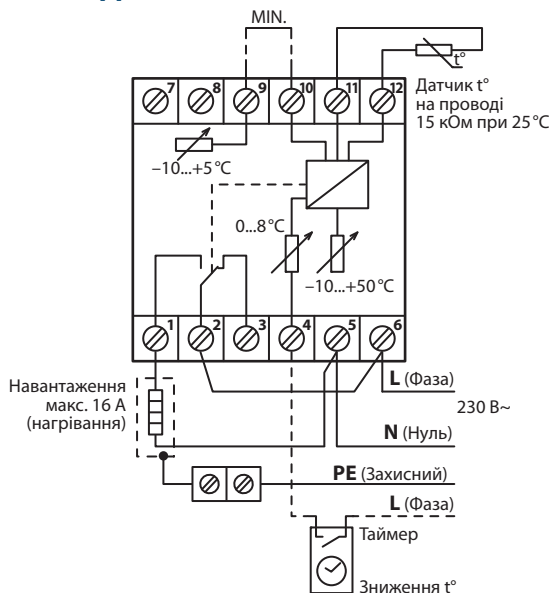


### Асортимент

\*\* Рекомендована роздрібна ціна

Код товару	Тип	Діапазон регулювання	Тип датчика	«Нічне зниження»	Ціна**, грн
140F 1075	DEVIreg™ 316	-10...+50 °С	Датчик на проводі, 3 м, NTC 15 кОм при 25 °С	0-8 °С	3 548

### Схема підключення



#### Гістерезис (ручка «DIFF»).

Гістерезис – це різниця між температурою увімкнення кабельної системи і температурою її вимкнення. Може встановлюватись в межах від 0,2 до 6 °С. Наприклад, якщо температуру встановлено на 18 °С (ручка «°С»), а гістерезис на 3 °С (ручка «DIFF»), то терморегулятор увімкне обігрів при температурі нижче 18 °С і потім відключить його при досягненні температури вище 21 °С (18 °С + 3 °С = 21 °С). Обігрів знову буде увімкнений, коли температура опуститься нижче 18 °С.

Зовнішній датчик температури повітря слід кріпити таким чином, щоб він не зазнавав впливу прямих сонячних променів.

#### Регулювання температури – звичайний режим I.

Контакти 9 і 10 (MIN.) розімкнені. Звичайний режим регулювання – аналогічно DEVIreg™ 330. Найчастіше використовується для керування системою опалення або охолодження. Потрібна температура встановлюється основною ручкою «°С» в діапазоні від -10 °С до +50 °С. Потрібно переконатись, що гістерезис (ручка «DIFF») встановлений, як потрібно. Наприклад, у разі регулювання температури у приміщенні рекомендований гістерезис 1 °С.

#### Регулювання температури – диференційний режим II.

Контакти 9 і 10 (MIN.) замкнуті. Таке регулювання допоможе уникнути проблем зі снігом і льодом, що виникають при температурі повітря приблизно 0 °С або при невеликому «мінусі». Оскільки такий принцип регулювання вимагає встановлення діапазону температур, в якому система буде увімкнена, немає необхідності тримати увімкненою систему при температурі повітря, наприклад, нижче -10 °С.

Мінімальна температура встановлюється ручкою «MIN.» у межах -10...+5 °С. Максимальна температура встановлюється ручкою «°С» у межах -10...+50 °С. Наприклад, якщо обігрів повинен працювати при температурі від +3 °С до -6 °С, то ручка «MIN.» виставляється на -6 °С, а ручка «°С» – на +3 °С.

Обігрів вмикається, коли вимірювана температура знаходиться між встановленими температурами. Коли температура опускається нижче мінімального значення, нагрів відключається, і засвічується жовтий індикатор біля ручки «MIN.». Коли температура піднімається вище максимального значення, нагрів відключається, і обидва індикатори гаснуть.

У цьому режимі клемі 9 і 10 мають бути замкнені. Однак іноді виникає потреба увімкнення системи при температурах, нижчих за встановлену ручкою «MIN.». Наприклад, під час першого запуску системи за наявності снігу, який випав раніше, і за температури повітря нижче -10 °С, або у разі рідкісного випадку випадіння снігу за таких низьких температур. У цьому випадку, для можливості увімкнення системи, на контакти 9 і 10 треба встановити вимикач (розмикач) для ручного запуску системи за температури, що є нижчою за встановлену ручкою «MIN.».

## Терморегулятор електронний із захистом IP44 для зовнішнього встановлення

Електронний терморегулятор у герметичному виконанні IP44 з розширеним діапазоном регулювання.

Застосовується для встановлення всередині або ззовні приміщення. Може бути встановлений на зовнішню стіну будівлі або на трубу.

Використовується для керування системами захисту від обледеніння, опалення, кондиціонування, підігріву труб, ємностей, обігріву приміщень і підігріву підлог.

### Технічні характеристики

- напруга живлення: 180...250 В~
- активне навантаження, макс.: **10 А**, 250 В
- індуктивне навантаження, макс.: 1 А, 250 В,  $\cos \varphi = 0,3$
- перемикач навантаження: NO/NC, триконтактне реле
- гістерезис: 0,4 °C
- тип датчика, довжина: NTC, на проводі 3 м
- індикатори: світлодіод зелений/червоний
- робоча темп. навк. середовища: -30...+55 °C
- споживана потужність: 0,93 Вт у режимі очікування
- розміри: 70 x 100 x 45 мм
- клас захисту: IP44
- сертифікація: DEMKO, CE
- гарантія: 2 роки

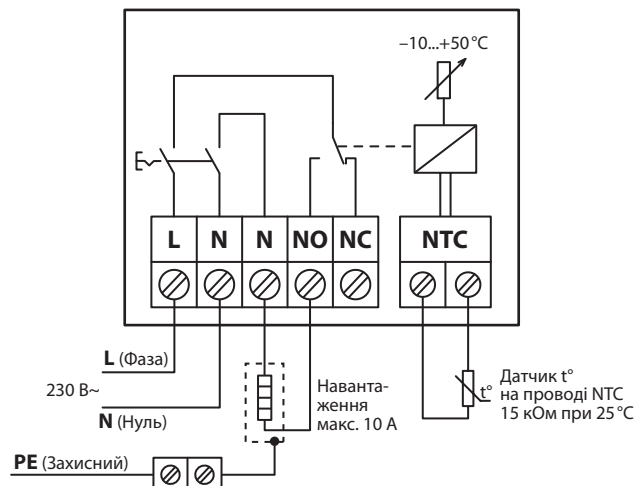


### Асортимент

\*\* Рекомендована роздрібна ціна

Код товару	Тип	Діапазон регулювання	Тип датчика	Ціна**, грн
140F 1080	DEVIreg™ 610	-10...+50 °C	Датчик підлоги, 3 м, NTC 15 кОм при 25 °C	3 365

### Схема підключення



## Регулятор для систем сніготанення та антизледеніння, двозонний із спеціальними датчиками вологості/температури

Універсальний двозонний програмований мікропроцесорний регулятор для керування кабельними системами сніготанення, встановленими на дорогах, сходах, автостоянках, рампах або для захисту від обледеніння і замерзання водостічних труб, жолобів, поверхні покрівлі.

Можливе керування двома незалежними зонами на ґрунті і/або на покрівлі в будь-якій комбінації з підключенням сумарно до 4-х датчиків.

Цифровий мікропроцесорний датчик має в одному монолітному корпусі датчик вологості, датчик температури, вбудований нагрівальний елемент і мікроконтролер, який керує нагрівом і передачею даних від датчика на регулятор.

Система з **DEVireg™ 850 IV** включає в себе регулятор, джерело(-а) живлення (ДЖ), датчик(-и) для покрівлі і/або датчик(-и) для ґрунту.

Регулятор і джерело живлення встановлюються на профіль DIN.

### Технічні характеристики

- вибір системи: 1–2 системи в будь-якій комбінації
- напруга живлення: 230 В~, +10%/–20%
- активне навантаження, макс.: 2 реле 15 А, 250 В
- індуктивне навантаження, макс.: 1 А, 250 В,  $\cos \varphi = 0,3$
- індикатор: дисплей 2x16 з підсвічуванням
- робоча темп. навк. середовища: –10...+50 °С
- датчик: вологості і температури, цифровий, підігривається, з проводом 15 м, 4x1 мм<sup>2</sup>
- клас захисту: IP20
- клас безпеки: II □
- мова меню: російська/англійська
- сертифікація: DEMKO, CE
- гарантія: 2 роки



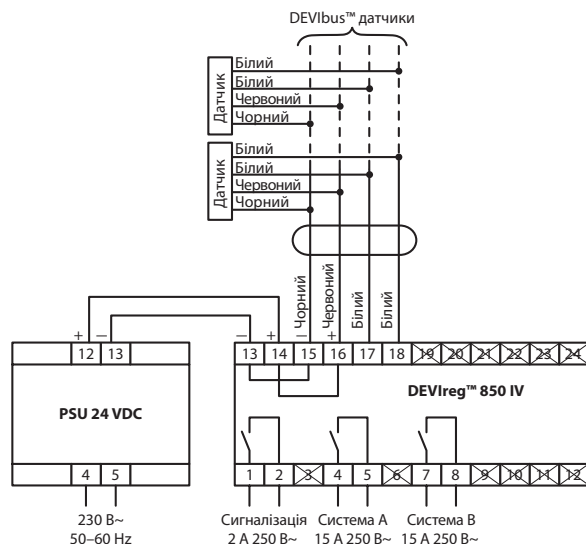
Регулятори

### Асортимент

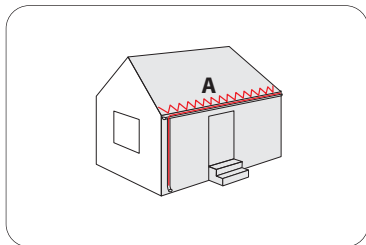
\*\* Рекомендована роздрібна ціна

Код товару	Тип	Потужність	Розміри, мм	Клас захисту	Робоча t°	Ціна**, грн
140F 1084	Регулятор <b>DEVireg™ 850</b> з джерелом живлення* 230 В~/24 В=	3 Вт	53 x 86 x (105+73), 6 + 4 модулі	IP 20	–10...+40 °С	12 228
140F 1088	Датчик вологості для ґрунту з гільзою	13 Вт	Ø93 x 98	IP 67	–30...+70 °С	6 632
140F 1086	Датчик вологості для покрівлі	8 Вт	15 x 24 x 216	IP 67	–50...+70 °С	6 274
140F 1089	Джерело живлення* 24 В=	24 Вт	53 x 86 x 73	IP 20	–10...+40 °С	2 336
19 119 977	Набір для кріплення датчика ґрунту: гільза монтажна + кришка					505

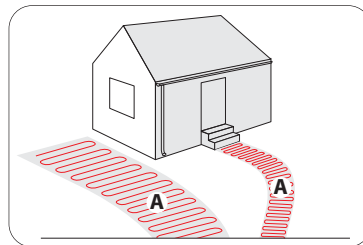
### Схема підключення



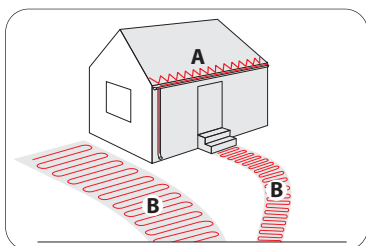
## DEVIreg™ 850 IV може керувати двома незалежними системами у будь-якій із таких комбінацій:



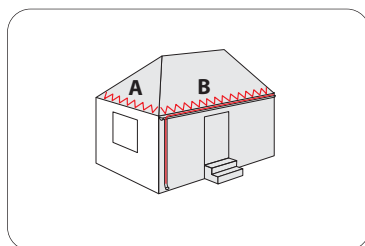
Однозонна система для покрівлі (система А)



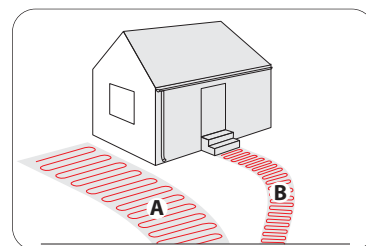
Однозонна система для ґрунту (система А)



Комбінована система – одна зона для покрівлі (система А) і одна зона для ґрунту (система В)

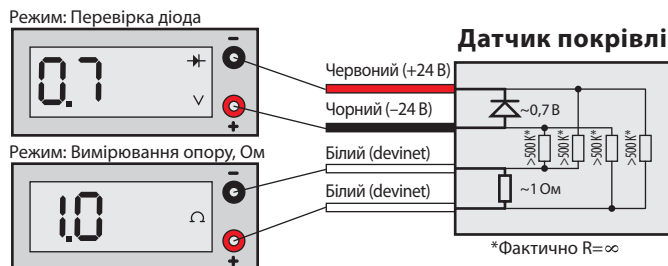
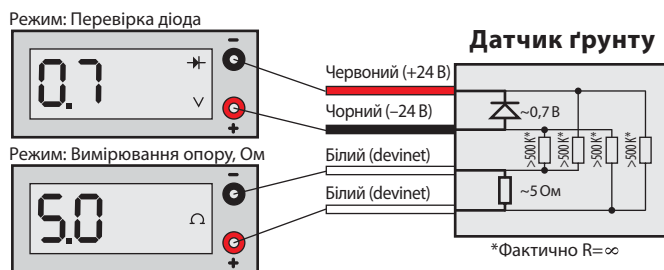


Двобонна система для покрівлі (системи А і В)



Двобонна система для ґрунту (системи А і В)

## Перевірка датчиків\*



\* Перевірка датчиків зазначеним способом не дає повної гарантії їх працездатності, а лише підтверджує цілісність первинних кіл.

## Регулятор для керування багатозонними системами підтримання температур

**DEVIreg™ Multi\*** – 7-каналний електронний терморегулятор з графічним LCD-дисплеєм з підсвіткою, для встановлення у щит на профіль DIN (EN 60715). Кожен канал може бути індивідуально налаштований для роботи в одному з трьох режимів керування:

- 1) За датчиком температури. Температуру можливо задавати в діапазоні від -50 °C до +200 °C\*\*\*. Гістерезис +/-0,4 °C (може бути налаштований від 0,2 °C до 9 °C);
- 2) Пропорційне регулювання за часом, без задіяння датчика температури, аналогічно з **DEVIreg™ 527** цикл може бути налаштовано в діапазоні від 1 до 900 хв.;
- 3) Тимчасове ручне керування – Ввімк./Вимк. на заданий період часу в межах від 1 до 900 хв.

Регулятор сумісний з датчиками температури інших виробників (перелік сумісних датчиків у таблиці нижче).

Регулятор призначений для керування багатозонними системами обігріву/охолодження, наприклад: морозильні камери, газони стадіонів, сніготанення, обігрів труб, підтримання температур в технологічних процесах, системи «Тепла підлога», підтримання температури в приміщеннях тощо.

**DEVIreg™ Multi** має деякі спеціальні функції, які можуть бути налаштовані індивідуально для кожного з каналів:

- Вибір каналів що активні (можлива активація/деактивація будь-якого з каналів зі збереженням налаштувань каналу).
- Вибір логіки роботи виходів: нормально закриті (NC), чи нормально відкриті (NO) контакти реле. (при вимкненні живлення регулятора всі реле повертаються до стану зображеному на схемі, незалежно від налаштувань, при відновленні живлення буде задіяна логіка роботи виходів, що була налаштована)
- Сигналізація про несправність датчика (обрив або коротке замикання).
- Сигнал тривоги при мінімальних та максимальних температурах, що налаштовуються.
- Контроль працездатності кабелів та сигналізація про несправність (за допомогою сторонніх реле контролю струму, що не входять до комплекту).
- Калькулятор циклів реле, тест реле та ін..

Окрім того, за необхідності можливе дистанційне ввімкнення/вимкнення регулятора за допомогою стороннього пристрою з безпотенційним контактом (вимикач між входом DI8 і COM).

Інтерфейс Modbus RS485 з оптоізольованим послідовним інтерфейсом дає можливість використання в системах управління будівлею (BMS).

**Забароняється підключати 2 або більше каналів до одного датчика температури!**



Регулятори

### Технічні характеристики

- напруга живлення: 85 – 230 В~ 50/60 Гц
- споживана потужність, макс.: 20 Вт
- макс. сумарне навантаження всіх виходів: 32 А, 230 В~
- макс. навантаження кожного окремого виходу:
  - C1-NO1, C2-NO2 10 А, 2300 Вт (3,5 А індукт. навантаження, cos φ = 0,6) 230 В~
  - C5-NO5, C6-NO6, C3-NO3/NC3, 6 А, 1380 Вт (4 А індукт. навантаження, cos φ = 0,6) 230 В~
  - C4-NO4/NC4, C7-NO7/NC7, C8-NO8/NC8 6 А, 1380 Вт (4 А індукт. навантаження, cos φ = 0,6) 230 В~
- температура/умови експлуатації: -20 ... +60 °C без конденсації
- температура/умови зберігання: -30 ... +85 °C без конденсації
- сумісні датчики температури
  - (аналогові входи AI1 – AI7): NTC2k (2 кОм при 25 °C) NTC16k (16,7 кОм при 100 °C)
  - NTC5k (5 кОм при 25 °C) NTC100 (100 кОм при 25 °C)
  - NTC10k (10 кОм при 25 °C) PT1000 (1000 Ом при 0 °C)
  - NTC15k (15 кОм при 25 °C) Ni100 (100 Ом при 0 °C)
- дискретні входи: DI1-DI7 для аварійного вимкнення виходу відповідного каналу  
DI8 для дистанційного керування регулятором, ON/OFF
- переріз кабелів підключення: 0,2-2,5 мм<sup>2</sup>
- тип контролера: 1 С
- клас захисту передньої панелі: IP40
- клас безпеки: II  не потребує заземлення
- сертифікація: EN / IEC 60730-1; EN / IEC 60730-2-9
- гарантія: 2 роки

\* Розроблений на базі контролера Danfoss MCX08M2.

\*\*\* Зверніть увагу на робочий діапазон температур датчика що буде застосовано у Вашій системі.

## Асортимент

\*\* Рекомендована роздрібна ціна

Код товару	Тип	Розміри	Робоча t°	Ціна**, грн
140F 1139	Контроллер DEVireg™ Multi з комплектом з'єднувальних клемних колодок та датчиком NTC15k	110 (122) x 138 x 70 мм	-20 ... +60 °С	–
080G 0180	Комплект з'єднувальних клемних колодок для MSX-08M	–	–	–

## Датчики температури сумісні з DEVireg™ Multi

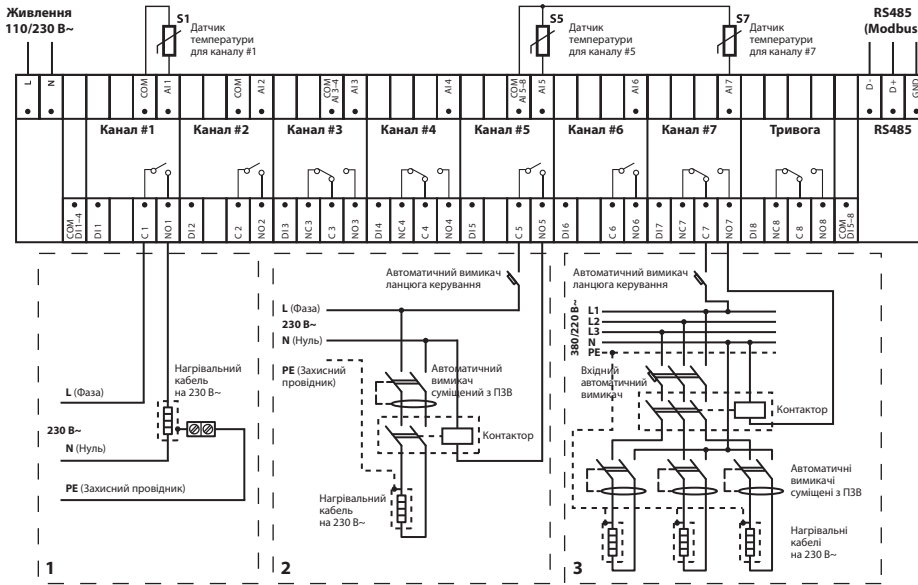
\*\* Рекомендована роздрібна ціна

Код товару	Тип	Діапазон температур	Довжина кабелю	Розміри	Клас захисту	Ціна**, грн
140F 1095	Кімнатний датчик температури 426-рамка NTC 15 кОм при 25 °С	-10 ... +50 °С	–	85 x 85 x 30 мм	IP 20	–
140F 1096	Датчик температури зовнішнього встановлення NTC 15 кОм при 25 °С	-10 ... +50 °С	–	80 x 50 x 35 мм	IP 44	–
140F 1091	Датчик температури на проводі, NTC 15 кОм при 25 °С, чорний Santropene (TPV)	-10 ... +50 °С	3 м	2 x 0,75 мм <sup>2</sup> , Ø 5 x 18 мм	IP 67	–
1912 1445	Датчик температури на проводі, NTC 15 кОм при 25 °С, чорний Santropene (TPV)	-10 ... +50 °С	40 м	2 x 0,75 мм <sup>2</sup> , Ø 5 x 18 мм		–
140F 1092	Датчик температури зовнішнього встановлення на проводі, NTC 15 кОм при 25 °С, білий, з УФ-стійкою зовнішньою ізоляцією PVC	-10 ... +50 °С	2,5 м	2 x 0,75 мм <sup>2</sup> , Ø 8 мм	IP 67	–
140F 1098	Датчик температури зовнішнього встановлення на проводі, NTC 15 кОм при 25 °С, білий, з УФ-стійкою зовнішньою ізоляцією PVC	-10 ... +50 °С	10 м	2 x 0,75 мм <sup>2</sup> , Ø 8 мм		–
140F 1097	Високотемпературний силіконовий датчик на проводі, NTC 16,7 кОм при 100 °С	+50 ... +170 °С	2,5 м	2 x 0,75 мм <sup>2</sup>	IP 65	–
084N 3209	Датчик температури EKS 221 NTC 10 К, 10 кОм при 25 °С, на проводі	-50 ... +120 °С	8,5 м	Ø 6 x 15 мм	IP 67	–
084N 3210	Датчик температури EKS 221 NTC 10 К, 10 кОм при 25 °С, на проводі	-50 ... +120 °С	3,5 м	Ø 6 x 15 мм		–
084N 1221	Датчик температури EKS 211 NTC 5000, 5 кОм при 25 °С, на проводі	-40 ... +80 °С	3,5 м	Ø 8 x 30 мм	IP 67	–
084Z 6039	Датчик температури MBT 153-2200-0350, PT 1000 Ом при 25 °С, на проводі	-50 ... +200 °С	3,5 м	Ø 5,7 x 40 мм	IP 67	–





Пряме підключення нагрівального кабелю, підключення через контактор для однофазної/трифазної мережі



1. Приклад підключення нагрівального кабелю напряму до регулятора.

Підключення виконується до лінії захищеної у відповідності до діючих норм.

Максимальні навантаження по виходах:	
C1-NO1, C2-NO2	10 A 2300 Вт 230 В~
C3-NO3/NC3, C4-NO4/NC4, C5-NO5, C6-NO6, C7-NO7/NC7, C8-NO8/NC8	6 A 1380 Вт 230 В~

2. Приклад підключення нагрівального кабелю через контактор до однофазної мережі.

Максимальне навантаження визначається характеристиками контактора.

Підключення виконується до лінії захищеної у відповідності до діючих норм.

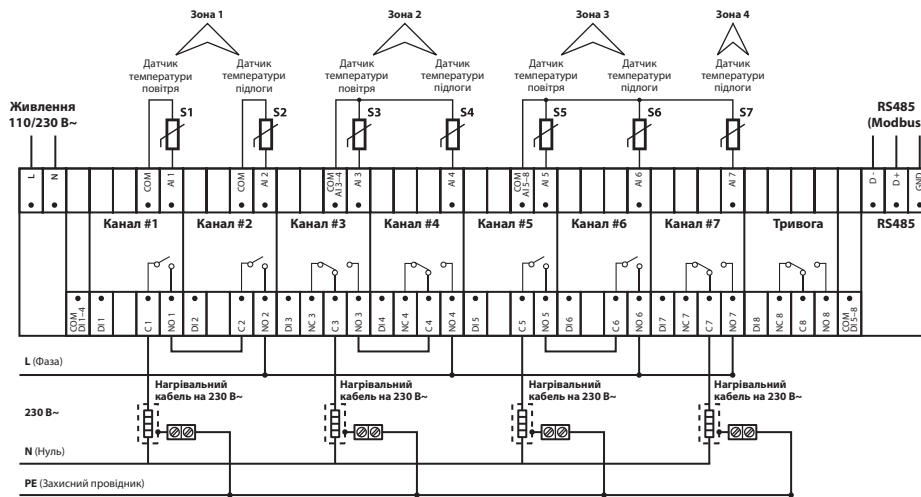
3. Приклад підключення нагрівальних кабелів через контактор до трифазної мережі

Максимальне навантаження визначається характеристиками контактора.

Підключення виконується до лінії захищеної у відповідності до діючих норм.

Керування чотирма зонами обігріву:

- три системи опалення через підлогу з обмеженням температури підлоги
- одна зона підтримання комфортної температури підлоги «Тепла підлога».



Зона 1. «Опалення» з обмеженням температури підлоги

Канал #1 з датчиком S1- що встановлюється в приміщенні (контроль температури повітря).

Канал #2 з датчиком S2- що встановлюється в підлогу (контроль температури підлоги).

Максимальне навантаження цієї зони\* 10 A 2300 Вт 230 В~.

Зона 2 «Опалення» з обмеженням температури підлоги

Канал #3 з датчиком S3- що встановлюється в приміщенні (контроль температури повітря).

Канал #4 з датчиком S4- що встановлюється в підлогу (контроль температури підлоги).

Максимальне навантаження цієї зони\* 6 A 1380 Вт 230 В~.

Зона 3 «Опалення» з обмеженням температури підлоги

Канал #5 з датчиком S5- що встановлюється в приміщенні (контроль температури повітря).

Канал #6 з датчиком S6- що встановлюється в підлогу (контроль температури підлоги).

Максимальне навантаження цієї зони\* 6 A 1380 Вт 230 В~.

Зона 4 «Тепла підлога»

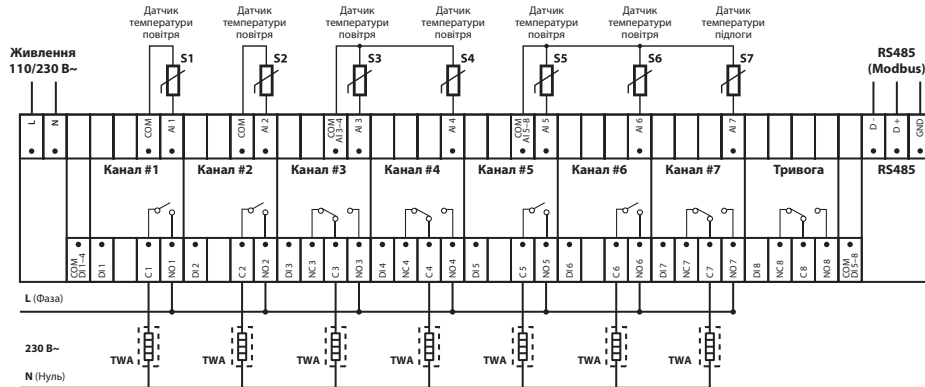
Канал #7 з датчиком S7- що встановлюється в підлогу для (підтримання комфортної температури підлоги).

Максимальне навантаження цієї зони\* 6 A 1380 Вт 230 В~.

\* При необхідності керування більшою потужністю – застосуйте магнітні контактори.

## Керування сімома зонами обігріву в сіми різних приміщеннях, по одному на кожен канал регулятора:

- шість зон гідравлічного опалення через підлогу (без контролю температури підлоги)
- одна зона підтримання комфортної температури підлоги «Тепла підлога».



**TWA** – Термоелектричний привод 230 В~ NC\* (нормально закритий): TWA-A, TWA-K.

- Канали 1–6 керують системами опалення у відповідних приміщеннях (один канал на одне приміщення) за допомогою датчиків температури повітря S1–S6 відповідно.

- Канал 7 керує системою «Тепла підлога» в окремому приміщенні, наприклад в ванній кімнаті, за допомогою датчика підлоги S7.

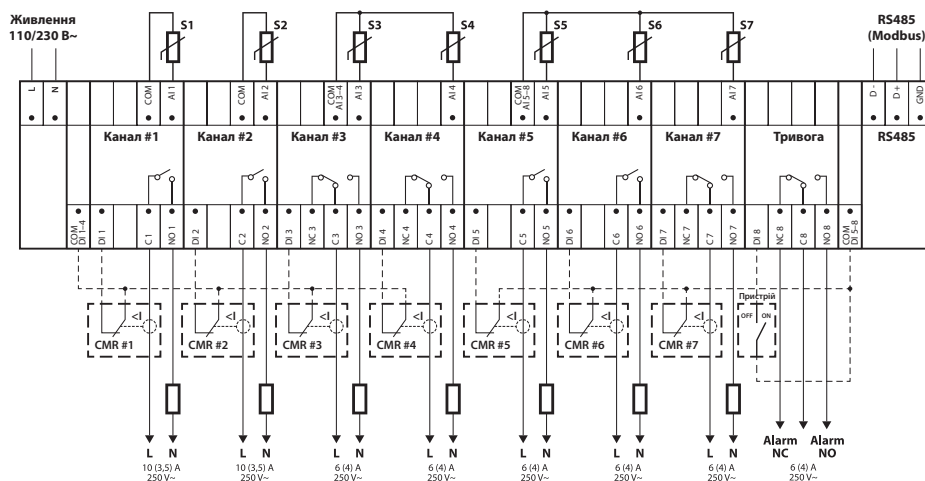
- Слід зазначити, що більш точне підтримання температури повітря систем опалення з інерційним джерелом тепла (опалення через підлогу) можливо

досягти використовуючи регулятори з ШІМ модуляцією (DEVreg™ Touch, DEVreg™ Smart, DEVreg™ Opti, Danfoss Icon™ тощо).

До одного каналу можливо підключення до 30 шт. **TWA** приводів для контурів одного приміщення.

\* Можливе застосування термоелектричних приводів 230 В~ NO\* (нормально відкриті). Для цього слід виконати налаштування виходів в меню регулятора: «Головний Екран» – «Вхід до Головного Меню» – «Налаштування каналів» – «Канал #X» – «Реле Статус RO/RC» змінити встановлений за замовчуванням параметр RO на RC для використання з NO\* (нормально відкритими) приводами. Це налаштування є індивідуальним для кожного каналу регулятора. Схема підключення залишається без

## Приклад схеми підключення DEVreg™ Multi з контролем працездатності кабелів за допомогою реле струму



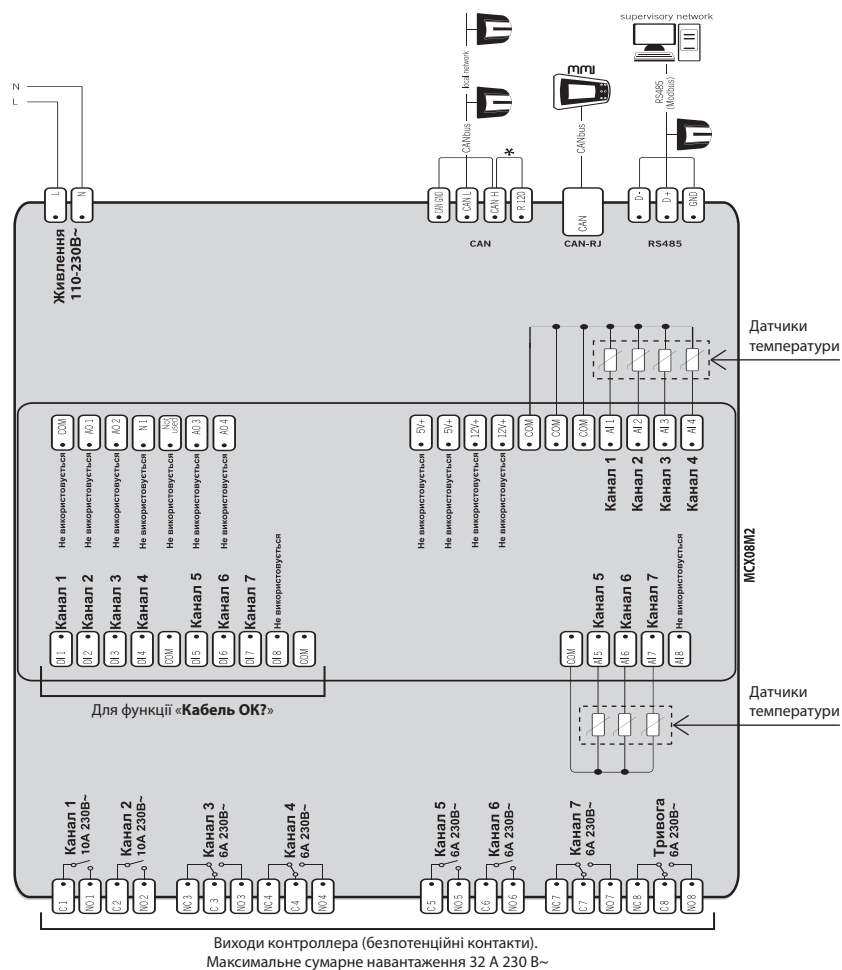
**S1...S7** – Датчики температури відповідно до кожного з 7 каналів.

**CMR** – Реле контролю струму. Можливо використання нормально замкнутого і нормально розімкнутого реле. Логіка роботи входів контролю працездатності кабелю (DI1...DI7) може бути налаштована в меню контроллера незалежно для кожного каналу (За замовчуванням контроль для всіх каналів вимкнено)

**Alarm NC, NO** – Виходи сигналу «Тривога» (перемикається при виявленні контроллером несправності датчика температури, при досягненні ліміту критичної температури, або при виявленні несправності кабелю за допомогою реле контролю струму).


**SW** – безпотенційний контакт (вимикач) що не входить до комплекту поставки; Може застосовуватись для віддаленого ввімкнення/вимкнення контроллера при підключення до входів DI8 та COM. При відсутності, або в розімкнутому стані **SW** регулятор працює в нормальному режимі, при замиканні контактів **SW** регулятор вимикається і робота всіх каналів припиняється, налаштування регулятора зберігаються.

## Схеми підключення контролера MSX08M2



## Датчики температури для регуляторів DEVIreg™


\*\* Рекомендована роздрібна ціна

Код товару	Діапазон температур	Тип, опір/при t°	Матеріал/Монтаж	Розміри	Клас IP	Ціна**, грн																																
140F 1091	-10...+50 °C	NTC, 15 кОм/25 °C. Датчик температури на проводі 2x0,3 мм <sup>2</sup>	Santropene (TPV), чорний	3 м, Ø 5 мм	IP 67	731		Табл. 1 <table border="1"> <thead> <tr> <th>Темп., °C</th> <th>Опір*, кОм</th> </tr> </thead> <tbody> <tr><td>-10</td><td>66,1</td></tr> <tr><td>-5</td><td>52,5</td></tr> <tr><td>0</td><td>41,1</td></tr> <tr><td>5</td><td>33,2</td></tr> <tr><td>10</td><td>27,0</td></tr> <tr><td>15</td><td>22,1</td></tr> <tr><td>20</td><td>18,2</td></tr> <tr><td>25</td><td>15,0</td></tr> <tr><td>30</td><td>12,3</td></tr> <tr><td>35</td><td>10,4</td></tr> <tr><td>40</td><td>8,7</td></tr> <tr><td>45</td><td>7,4</td></tr> <tr><td>50</td><td>6,2</td></tr> <tr><td colspan="2">* ± 6%</td></tr> </tbody> </table>	Темп., °C	Опір*, кОм	-10	66,1	-5	52,5	0	41,1	5	33,2	10	27,0	15	22,1	20	18,2	25	15,0	30	12,3	35	10,4	40	8,7	45	7,4	50	6,2	* ± 6%	
Темп., °C	Опір*, кОм																																					
-10	66,1																																					
-5	52,5																																					
0	41,1																																					
5	33,2																																					
10	27,0																																					
15	22,1																																					
20	18,2																																					
25	15,0																																					
30	12,3																																					
35	10,4																																					
40	8,7																																					
45	7,4																																					
50	6,2																																					
* ± 6%																																						
140F 1092	-10...+50 °C	NTC, 15 кОм/25 °C. Датчик температури на проводі 2x0,3 мм <sup>2</sup> . Для зовнішнього використання	PVC	2,5 м, Ø 8 мм	IP 67	328																																
140F 1098	-10...+50 °C	NTC, 15 кОм/25 °C. Датчик температури на проводі 2x0,3 мм <sup>2</sup>	Santropene (TPV), чорний	10 м, Ø 5 мм	IP 67	792																																
140F 1097	50...170 °C	NTC, 16,7 кОм/100 °C. Датчик температури на проводі	Силікон	2,5 м, Ø 9 мм	IP 65	2 161		Табл. 2 <table border="1"> <thead> <tr> <th>Темп., °C</th> <th>Опір*, кОм</th> </tr> </thead> <tbody> <tr><td>50</td><td>102</td></tr> <tr><td>60</td><td>68</td></tr> <tr><td>70</td><td>46</td></tr> <tr><td>80</td><td>32</td></tr> <tr><td>90</td><td>22</td></tr> <tr><td>100</td><td>16,7</td></tr> <tr><td>110</td><td>11,6</td></tr> <tr><td>120</td><td>8,5</td></tr> <tr><td>130</td><td>6,4</td></tr> <tr><td>140</td><td>4,8</td></tr> <tr><td>150</td><td>3,7</td></tr> <tr><td>160</td><td>2,8</td></tr> <tr><td>170</td><td>2,2</td></tr> </tbody> </table>	Темп., °C	Опір*, кОм	50	102	60	68	70	46	80	32	90	22	100	16,7	110	11,6	120	8,5	130	6,4	140	4,8	150	3,7	160	2,8	170	2,2		
Темп., °C	Опір*, кОм																																					
50	102																																					
60	68																																					
70	46																																					
80	32																																					
90	22																																					
100	16,7																																					
110	11,6																																					
120	8,5																																					
130	6,4																																					
140	4,8																																					
150	3,7																																					
160	2,8																																					
170	2,2																																					
140F 1095	-10...+50 °C	NTC, 15 кОм/25 °C. Датчик температури повітря у приміщенні	Монтаж у коробці	84x84x25 мм	IP 20	655		Опір: Табл. 1 + 2,2 кОм																														
140F 1096	-10...+50 °C	NTC, 15 кОм/25 °C. Датчик температури зовнішнього повітря	Монтаж на поверхні	70x50x35 мм	IP 44	940		Опір: Табл. 1																														

Додаткове обладнання







## Додаткове обладнання

\*\* Рекомендована роздрібна ціна

Код	Назва	Опис	шт./м	Ціна**, грн	
19 805 250	DEVI Turntable™	Підставка для розмотування кабелю	1 шт.	758	

Монтажні набори для нагрівальних кабелів





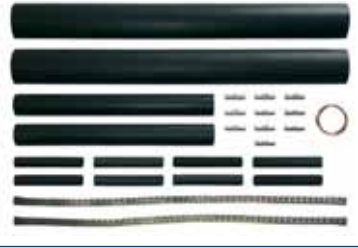


\*\* Рекомендована роздрібна ціна

Код	Назва	Опис	Ціна**, грн	
19 805 704	DEVlrep™	<b>З'єднувальний набір з клейовим компаундом (для DEVlflex™, DEVlsnow™, DEVlsafe™, DEVlbasic™)</b> провід чорний: 0,75 мм <sup>2</sup> 0,2 м – 2 шт., провід жовто-зелений: 0,75 мм <sup>2</sup> 0,2 м – 1 шт., двокомпонентний електротехнічний компаунд: – 1 уп., гільза обжимна одностороння: 0,5–1 мм <sup>2</sup> – 6 шт. монтажна коробка: 45 x 140 мм – 1 шт., фітинг кабельний для монт. коробки: – 2 шт.	2 197	
18 055 350	DEVlcrimp™ CS-2A/2B	<b>З'єднувальний набір для двожильного кабелю, 2 муфти (для DEVlflex™, DEVlsnow™, DEVlsafe™)</b> з'єднувальний кабель: 2x1,5 мм <sup>2</sup> 0,3 м – 1 шт., мідний провід: 0,3 мм <sup>2</sup> 0,64 м – 1 шт., екран. обплетення мідне луджене: 0,15 м – 2 шт., трубка термоусаджувальна: 6/1,4; клейова; чорна; 40 мм – 1 шт., трубка термоусаджувальна: 6/1,4; клейова; чорна; 45 мм – 4 шт., трубка термоусаджувальна: 12/3; клейова; чорна; 200 мм – 2 шт., трубка термоусаджувальна: 19/5; клейова; чорна; 200 мм – 2 шт., гільза обжимна двостороння: 0,5-1 мм <sup>2</sup> – 4 шт., гільза обжимна двостороння: 1,5-2,5 мм <sup>2</sup> – 2 шт., гільза обжимна одностороння: 0,5-1 мм <sup>2</sup> – 1 шт.	678	
18 055 510	DEVlcrimp™ DTIF/DTIR	<b>З'єднувальний набір для тонких нагрівальних матів, 2 муфти (для DEVlcomfort™, DEVlmat™)</b> з'єднувальний кабель екранований 1 мм <sup>2</sup> 0,5 м – 1 шт., з'єднувальний кабель екранований 2 x 1 мм <sup>2</sup> 0,5 м – 1 шт., трубка термоусаджувальна: 4/1,6; прозора 25 мм – 4 шт., трубка термоусаджувальна: 6/1,4; клейова; чорна; 75 мм – 2 шт., трубка термоусаджувальна: 9/3; клейова; чорна; 130 мм – 2 шт., гільза обжимна двостороння: 0,5–1 мм <sup>2</sup> – 6 шт.	247	
18 055 240	DEVlcrimp™ DSVF	<b>З'єднувальний набір для тонкого одножильного нагрівального мату DEVlheat™, 2 муфти</b> з'єднувальний кабель екранований 1 мм <sup>2</sup> 0,5 м – 1 шт., трубка термоусаджувальна 4/1,6; прозора 25 мм – 2 шт., трубка термоусаджувальна 4/1; клейова; чорна; 35 мм – 2 шт., трубка термоусаджувальна 8/2; клейова; чорна; 100 мм – 2 шт., гільза обжимна двостороння 0,5–1 мм <sup>2</sup> – 4 шт.	248	
19 806 415	DEVlcrimp for DPH-10 connect cable	<b>З'єднувальний набір з кінцевою муфтою, для DPH-10</b> трубка термоусаджувальна: 12/3; клейова; чорна; 150 мм; – 1 шт трубка термоусаджувальна: 9/3; клейова; чорна; 85 мм; – 1 шт трубка термоусаджувальна: 6/1,4; клейова; чорна; 20 мм; – 1 шт трубка термоусаджувальна: 4/1; клейова; чорна; 45 мм; – 2 шт ковпачок термоусаджувальний: 14/4,5; клейовий; чорний; 60 мм – 1 шт гільза обжимна, двостороння: 0,5-1 мм <sup>2</sup> – 2 шт гільза обжимна, двостороння: 1,5–2,5 мм <sup>2</sup> – 1 шт	151	
19 805 761	Con. Kit, cable/cold tail selfim- iting cables, dk/gb	<b>З'єднувальний набір з кінцевою муфтою, для саморегулюючих кабелів DEVlpipeguard™, DEVlliceguard™, DEVlhotwatt™</b> трубка термоусаджувальна: 19/5; клейова; чорна; 135 мм – 1 шт трубка термоусаджувальна: прозора 19/9,5 «Купа»; 100 мм – 1 шт трубка термоусаджувальна: 12/3; клейова; чорна; 25 мм – 1 шт трубка термоусаджувальна: 12/3; клейова; чорна; 20 мм – 1 шт трубка термоусаджувальна: 4/1; клейова; чорна; 4/1; 15 мм – 2 шт ковпачок термоусаджувальний: клейовий; чорний; 14/4,5; 60 мм – 1 шт стрічка термоклейова: 0,3–0,5x25x100 мм – 1 шт гільза обжимна, двостороння, ізольована: 1,5–2,5 мм <sup>2</sup> – 3 шт мідний провід 0,248 Ом/м 0,3 мм – 1 м	264	

Додаткове  
обладнання








## Монтажні набори для нагрівальних кабелів

\*\* Рекомендована роздрібна ціна

Код	Назва	Опис	Ціна**, грн	
19 805 779	Con. Kit, cable/cable selflimiting cables, dk/gb	<b>3'єднувальний набір для саморегулюючих кабелів DEVIpipeline™, DEVliceguard™, DEVIhotwatt™</b> трубка термоусаджувальна: прозора 19/9,5 «Кулар»; 170 мм – 1 шт. трубка термоусаджувальна: 19/5; клейова; чорна; 40 мм – 1 шт. трубка термоусаджувальна: 12/3; клейова; чорна; 40 мм – 1 шт. трубка термоусаджувальна: 12/3; клейова; чорна; 80 мм – 1 шт. трубка термоусаджувальна: 3/1; клейова; чорна; 60 мм – 1 шт. стрічка термоклейова: 0,3–0,5x25x100 мм – 1 шт. стрічка ізолююча: для екрана 15 мм; 10 м – 1 шт. гільза обжимна, двостороння, ізольована: 1,5–2,5 мм <sup>2</sup> – 3 шт. припіп без свинцю: 0,8 мм 4 г	332	
19 400 126	ANSCHL-GAR. M/KLEB Z.VERB.VO N FLEX-IB.KALT	<b>3'єднувальний набір, з гвинтовим клемником та кінцевою муфтою, для саморегулюючих кабелів DEVIpipeline™, DEVliceguard™, DEVIhotwatt™</b> трубка термоусаджувальна: 24/8; клейова; чорна; 120 мм – 1 шт. трубка термоусаджувальна: 12/3; чорна; 25 мм – 1 шт. трубка термоусаджувальна: 3/1,6; жовто-зелена; 25 мм – 1 шт. ковпачок термоусаджувальний: 12/4; клейовий; чорний; – 1 шт. клемний блок 5 x 2,5 мм <sup>2</sup> – 1 шт. кінцевик обжимний: 1,5 мм <sup>2</sup> ; 7 мм – 2 шт.	494	
109 007	Connection kit for PT heating cables	<b>3'єднувальний набір з кінцевою муфтою, для підключення саморегулюючих кабелів (тільки для DEVIpipeline 30/60 Industry)</b> трубка термоусаджувальна: 33/5,5; без клею; чорна; 170 мм – 1 шт. трубка термоусаджувальна: 12/3; без клею; чорна; 25 мм – 1 шт. трубка термоусаджувальна: 3/1,6; без клею; жовто-зелена; 25 мм – 1 шт. ковпачок термоусаджувальний: 20/8; клейовий; чорний; 75 мм – 1 шт. стрічка – ущільнювач, бітумна: 1,5 x 85 x 35 мм – 3 шт. клемний блок 5 x 2,5 мм <sup>2</sup> – 1 шт. кінцевик обжимний 1,5 мм <sup>2</sup> , 7 мм – 2 шт. кінцевик обжимний 2,5 мм <sup>2</sup> , 8 мм – 1 шт.	715	
19 805 480	devicrimp assembly set DK 4-cond. type C	<b>3'єднувальний набір, для 4-жильних кабелів DEVImulti</b> трубка термоусаджувальна: 19/5; клейова; чорна; 250 мм – 1 шт. трубка термоусаджувальна: 12/3; чорна; 150 мм – 1 шт. трубка термоусаджувальна: 6/1,4; чорна; 50 мм – 4 шт. гільза обжимна, двостороння: 1,5–2,5 мм <sup>2</sup> – 5 шт. обплетення мідне луджене: 25 см – 1 шт. дріт мідний: 0,30 мм – 1 м	269	
19 805 712	devicrimp assembly set DK 4-cond. type C	<b>3'єднувальний набір, для 4-жильних кабелів DEVImulti (2 муфти)</b> трубка термоусаджувальна: 19/5; клейова; чорна; 250 мм – 2 шт. трубка термоусаджувальна: 12/3; чорна; 150 мм – 2 шт. трубка термоусаджувальна: 6/1,4; чорна; 50 мм – 8 шт. гільза обжимна, двостороння: 1,5–2,5 мм <sup>2</sup> – 10 шт. обплетення мідне луджене: 25 см – 2 шт. дріт мідний: 0,30 мм – 1 м	450	
18 055 249	Devicrimp for DEVIsnow (DTCE)	<b>3'єднувальний набір, для кабелів DEVIflex™, DEVIsnow™, DEVIsafe™</b> трубка термоусаджувальна: 19/5; клейова; чорна; 135 мм – 1 шт. трубка термоусаджувальна: 18/4,5; прозора 70 мм – 1 шт. вставка, ізолююча – 1 шт. гільза обжимна, двостороння: 1,5–2,5 мм <sup>2</sup> – 3 шт.	672	
86 000 080	JOINING-KIT FOR SILICONE	<b>3'єднувальний набір з силіконовими холодними кінцями 2 x 0,5 м для монтажу 2-х муфт, макс. робоча температура 170 °C</b> трубка термоусаджувальна: 10/3 чорна 60 мм – 2 шт. трубка силіконова: 3 мм; червона – 2 шт. гільза обжимна двостороння: 0,5–1 мм <sup>2</sup> – 2 шт. гільза обжимна двостороння: 1,5–2,5 мм <sup>2</sup> – 2 шт. гільза обжимна одностороння тонкостінна: 1 мм <sup>2</sup> – 2 шт. провід силіконовий: корич.; 1 мм <sup>2</sup> ; 0,5 м – 2 шт. провід силіконовий: жовто-зелений; 1,5 мм <sup>2</sup> ; 0,5 м – 2 шт.	1 008	

## Монтажні аксесуари для нагрівальних кабелів









\*\* Рекомендована роздрібна ціна

Код	Назва	Опис	шт./м	Ціна**, грн	
19 808 234	<b>DEVIfast™ Metal</b>	Сталева оцинкована монтажна стрічка.	1 уп. 5 м	138	
19 808 236		Крок кріплення кабелю 2,5 см. Ширина стрічки 21 мм	1 уп. 25 м	360	
19 808 238	<b>DEVIfast™ Copper</b>	Мідна монтажна стрічка. Крок кріплення кабелю 2,5 см. ширина стрічки 21 мм	1 уп. 25 м	3 160	
19 808 185	<b>DEVIfast™ Double Special RB 25m</b>	Сталева оцинкована монтажна стрічка, подвійна, для жолобів і водостоків. Ширина 5 см. Крок кріплення кабелю – 10 см. Відстань між кабелями – 30-35 мм	1 уп. 25 м	1 392	
19 808 183	<b>DEVIfast™ Double for SLC RB 25</b>	Сталева оцинкована монтажна стрічка, подвійна, <b>для кріплення саморегулюючого кабелю</b> , для жолобів і водостоків. Ширина 6,5 см. Крок кріплення кабелю – 15 см. Відстань між кабелями – 40-45 мм	1 уп. 25 м	1 770	
19 805 076	<b>Alutape</b>	Алюмінієва клейка стрічка. Ширина 38 мм, макс. робоча темп. 75°C, максимальна допустима температура на короткий період 150°C, товщина 0,06 мм. Навантаження на розрив 57,5 Н/25 мм	1 уп. 50 м	688	
19 805 220	<b>DEVIfast™ C-C</b>	Пластикова монтажна стрічка. Для кріплення кабелю на бетонній або дерев'яній основі підлоги і на покрівельних конструкціях. Крок кріплення 1 см. Довжина стрічки 1 м. Стойка до УФ-випромінювання. Спеціальний замок на торці для кріплення смуг одна до одної	1 уп. 10 шт. (10 м)	460	
00 109 030	<b>Montagestege™ Ø 6 мм</b>	Пластикова монтажна стрічка. Для кріплення кабелю на бетонній або дерев'яній основі підлоги і на покрівельних конструкціях. Стойка до УФ-випромінювання. Спеціальний замок на торці для кріплення смуг одна до одної. Ширина стрічки 8 мм. Крок кріплення 2,5 см. Діаметр петлі кріплення: 6 мм (5,6...6,5 мм) – 980 x 10 x 10 8 мм (6,6...8,0 мм) – 100 x 10 x 10		43	

Додаткове  
обладнання

## Монтажні аксесуари для нагрівальних кабелів

\*\* Рекомендована роздрібна ціна

Код	Назва	Опис	шт./м	Ціна**, грн	
140F 1511	<b>DEVIClip Gutter (DEVIGut™)</b>	<b>Кріплення пластикове з віссю обертання для монтажу кабелю в жолобах.</b> Довжина 110 мм. Рекомендується 4 шт./м жолоба	1 уп. 25 шт.	707	
19 805 192	<b>DEVIClip Roofhook</b>	<b>Кріплення пластикове для монтажу кабелю на поверхні покрівлі.</b> Монтаж під гвинти кріплення листів покрівлі макс. діаметром 6 мм. Кабель фіксується хомутом. Склад: фіксатор 25 шт., хомут 25 шт.	1 уп.	356	
19 805 193	<b>DEVIClip Guardhook</b>	<b>Кріплення пластикове для монтажу кабелю на поверхні і на краю покрівлі.</b> Склад: фіксатор кабелю 20 шт., защіпка 10 шт., пластиковий хомут 30 шт.	1 уп.	671	
19 805 258	<b>DEVIdrain™</b>	<b>Кріплення пластикове для монтажу кабелю на ланцюг.</b> Внутрішній розмір секції ланцюга – 8 мм. Рекомендується 4 шт./м труби	1 уп. 25 шт.	168	
19 406 007	<b>Relief Clip 1</b>	<b>Кріплення гвинтове для монтажу 1 лінії кабелю на трос у водостічній трубі.</b> Нержавіюча сталь, мін. діаметр троса – 4 мм, мін. діаметр кабельного зажиму – 6 мм. Рекомендується для DEVIsnow™ 30T, 3 шт./м, DEVIsafe™ 20 T, 3 шт./м. Габаритні розміри – 30 x 10 x 10 мм	1 шт.	68	
19 406 008	<b>Relief Clip 2</b>	<b>Кріплення гвинтове для монтажу 2-х ліній кабелю на трос у водостічній трубі.</b> Нержавіюча сталь, мін. діаметр троса – 4 мм, мін. діаметр кабельного зажиму – 6 мм. Відстань між лініями кабелю – 38 мм. Рекомендується для DEVIsafe™ 20 T, 3 шт./м. Габаритні розміри – 50 x 10 x 10 мм	1 шт.	74	
19 809 106		<b>Набір з трубкою для встановлення датчика температури на проводі.</b> Склад: гофротруба, внутрішній Ø 6,7 мм, зовнішній Ø 10 мм, довжина 2,5 м; заглушка на гофротрубу пластикова	1 уп.	101	
12 500 120	<b>Sensor end-cap brass for Flexpipe inner Ø 6,7 mm</b>	<b>Заглушка латунна 60 x Ø 12 мм, на гофротрубу 6,7 мм</b> Рекомендовано до застосування з датчиками температури підлоги DEVI (140F1091) для більш точного вимірювання температури та виключення похибок вимірювання від пластикової трубки та повітряного прошарку	1 шт.	342	



## Магнітні контактори для керування нагрівальними системами або іншим навантаженням

Призначені для комутації значних навантажень та/або напруг, на які не розраховані терморегулятори.

Використовуються для керування нагрівальними системами або іншим навантаженням при напругах 230 або 400 В. Керування увімкненням/вимкненням – шляхом подачі змінної напруги 230 В, 50 Гц на котушку (клеми А1–А2).

**Серія CI 5** – мініконтактори для комутації навантажень з потужністю до 5,5 кВт, з компактними розмірами, мають збільшений захисний простір між доступними для дотику і струмопровідними частинами, що підвищує захист від ураження електричним струмом.

Комутаційна стійкість контактів становить не менше 0,2 млн циклів при струмі до 10 А. (При більших струмах – докладна інформація наведена в тех. описі.)

Механічна комутаційна стійкість 15 млн циклів.

Температура навколишнього середовища –25...+60 °С

**Серія CI 6-45** – призначені для комутації навантажень потужностей до 50 кВт. Вони забезпечують надійну комутацію навантажень, є простими в установці та надзвичайно надійними. Комутаційна стійкість контактів становить не менше 1 млн циклів при струмі до 10 А. (При більших струмах – докладна інформація наведена в тех. описі.)

Механічна комутаційна стійкість 10 млн циклів.

Температура навколишнього середовища –30...+70 °С.



### Асортимент

\*\* Рекомендована роздрібна ціна

Код товару	Тип	Силкові кола, навантаження				Контакти, кількість/тип		Переріз про- воду, що під'єднується (монолітного), мм <sup>2</sup>	Розмір, мм			Рекомендо- вані момен- ти затягу- вання клем, Нм	Ціна**, грн
		АС-3		АС-1 (Активне)		Головні	Додаткові вбудовані		Д	Ш	В		
		При U 230/400 В, кВт	I <sub>e</sub> , А	I <sub>th</sub> <sup>1</sup> А монтаж зовні щита	I <sub>th</sub> <sup>2</sup> А монтаж в щит								
037H350132	CI 5-2 22Z <sup>3</sup>	–	–	10	6	–	2 NO+2 NC	1,0 – 4,0	56	45	53	1,2	1 159
037H350632	CI 5-9 M40	3,0/4,0	8,5	20	16	4 NO	–	1,0 – 4,0	56	45	53	1,2	1 376
037H350732	CI 5-12 10	3,0/5,5	11,5	20	16	3 NO	1 NO	1,0 – 4,0	56	45	53	1,2	1 520
037H004932	CI 15	4,0/7,5	16	25 (30 <sup>4</sup> )	20	3 NO	–	0,75 – 2,5	70	44	82	0,8 – 2,0	1 106
037H004132	CI 16	4,0/7,5	16	40 (45 <sup>4</sup> )	25	3 NO	–	1,5 – 10	73	55	82	0,8 – 2,5	1 406
037H005532	CI 30	8,5/15,0	32	40 (50 <sup>4</sup> )	30	3 NO	–	1,5 – 10	73	55	82	0,8 – 2,5	2 092
037H006132	CI 32	8,5/15,0	32	63	63	3 NO	–	1,5 – 35	90	75	104	0,8 – 5,0	2 983
037H007132	CI 45	11,0/22,0	45	80 (90 <sup>4</sup> )	80	3 NO	–	1,5 – 35	90	75	104	0,8 – 5,0	3 668

- 1) Величина допустимого теплового струму I<sub>th</sub> дана для максимального навантаження при температурі 40 °С і відповідає відкритій установці контактора (поза щитом).
- 2) Величина допустимого теплового струму I<sub>th</sub> дана для максимального навантаження при температурі 60 °С і відповідає закритій установці контактора (всередині щита).
- 3) Контрольне реле для роботи з навантаженнями АС-12.
- 4) Для підключення необхідно використовувати теплостійкі проводи (мін. 75 °С).

### Схеми підключення

Схема CI 15/16/30/32/45

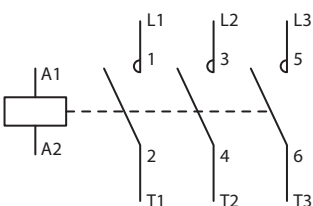


Схема CI 5-9/12

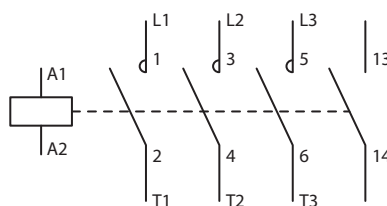
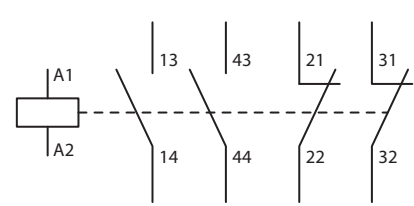
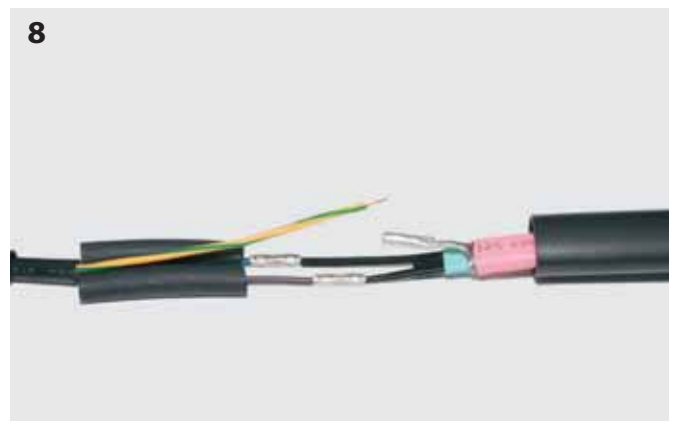
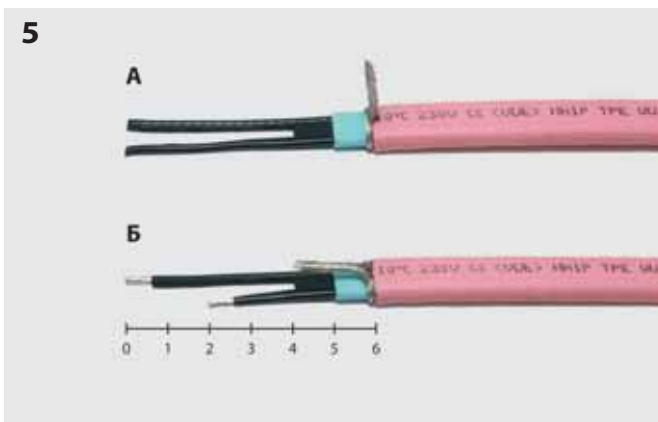
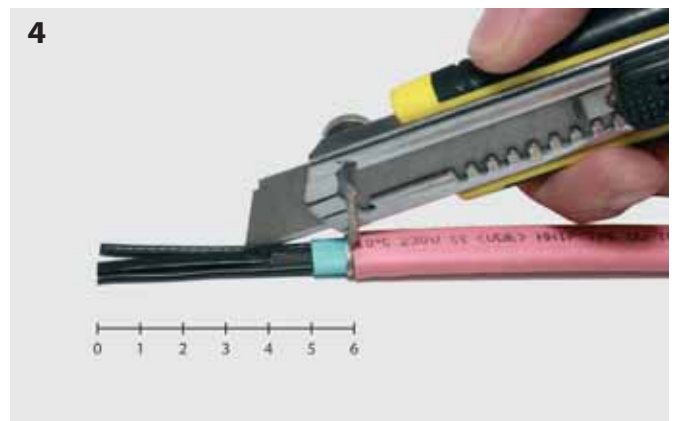
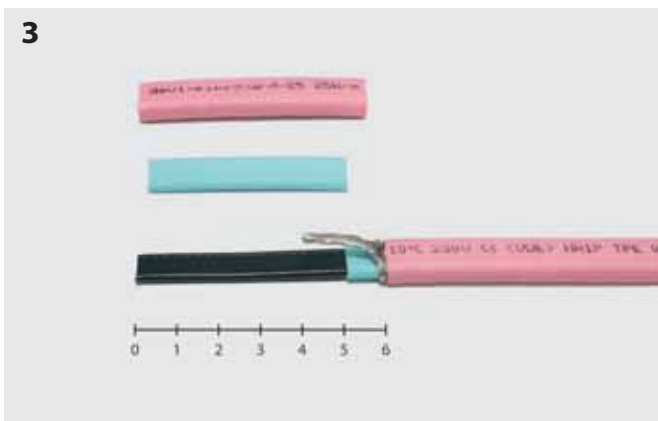
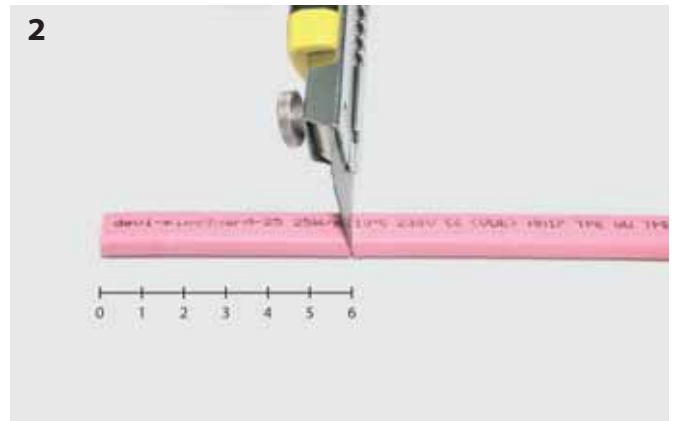


Схема CI 5-2 22Z



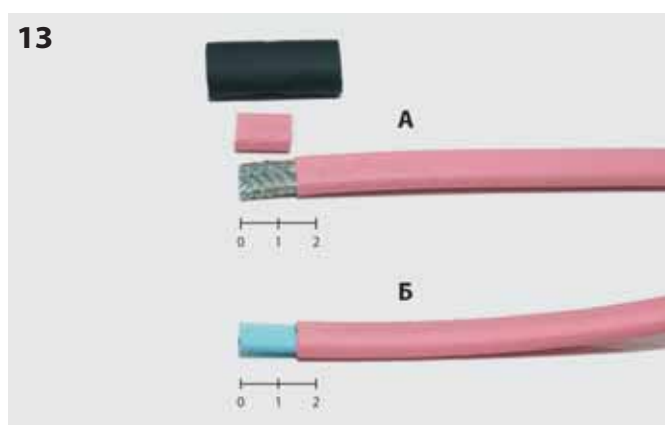
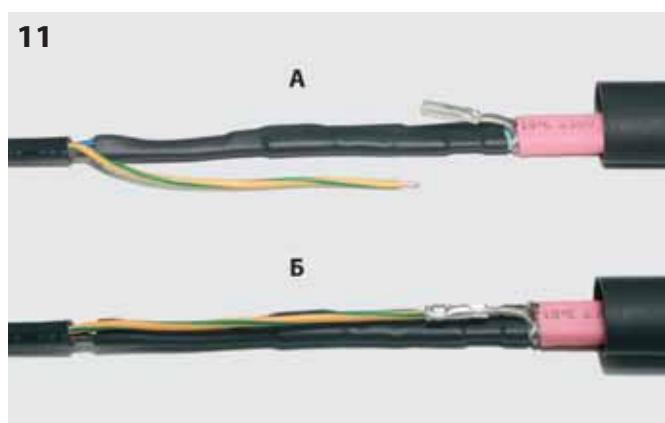


Примітки:

**Термоусадочні трубки потрібно використовувати середньо- або товстостінні, з клеєм всередині.**

Температура фена – приблизно 200...250 °С.

Трубки треба усаджувати від середини до країв.



Примітки:

**Термоусадочні трубки потрібно використовувати середньо- або товстостінні, з клеєм всередині.**

Температура фена – приблизно 200...250 °С.

Трубки треба усаджувати від середини до країв.

**Витяги з НПАОП 40.1-1.32-01. Правила будови електроустановок.  
Електрообладнання спеціальних установок**

**2.5. Електропроводки і кабельні лінії**

2.5.5. У всіх будинках лінії групової мережі, що прокладаються від групових, поверхових і квартирних щитків до світильників загального освітлення, штепсельних розеток і стаціонарних електроприймачів, повинні виконуватися трипровідними (фазний – L, нульовий робочий – N і нульовий захисний – PE провідники). Забороняється об'єднання нульових робочих і нульових захисних провідників ...

**2.6. Внутрішнє електрообладнання**

2.6.5. У ванних кімнатах, душових і санвузлах слід використовувати електрообладнання, ... , з дотриманням таких вимог:

- 1) електрообладнання повинно мати ступінь захисту від води не нижче ніж:  
у зоні 0 – IPX7;  
у зоні 1 – IPX5;  
у зоні 2 – IPX4 (IPX5 – у ванних кімнатах загального користування);  
в зоні 3\* – IPX1 (IPX5 – у ванних кімнатах загального користування);
- 5) у зонах 0,1 і 2 не допускається встановлення з'єднувальних коробок розподільних пристроїв і пристроїв керування.

\* Зона 3 – від 0,6 до 3 метрів до ванни, раковини, душового піддона тощо.

2.6.6. Не допускається встановлення штепсельних розеток у ванних кімнатах, душових, у мийних приміщеннях лазень, у саунах, а також у приміщеннях пралень, за винятком ванних кімнат квартир і номерів готелів.

У ванних кімнатах квартир і номерів готелів допускається встановлення штепсельних розеток у зоні 3\* згідно з додатком 2, приєднаних до мережі через роздільні трансформатори або мережу, захищену пристроєм захисного вимикання (ПЗВ), ... , з номінальним струмом, що не перевищує 30 мА.

**2.8. Захисні заходи безпеки**

2.8.5. На групових лініях, ... рекомендується передбачати ПЗВ з номінальним диференційним струмом спрацьовування не більше 30 мА.

2.8.7. У зоні дії ПЗВ нульовий робочий провідник не повинен мати з'єднання із заземленими елементами і нульовим захисним провідником.

2.8.15. Сумарна величина струмів витоку мережі з урахуванням ... електроприймачів не повинна перевищувати 1/3 номінального струму ПЗВ. За відсутності даних про струми витоку електроприймачів їх слід приймати з розрахунку 0,3 мА на 1 А струму навантаження, а струм витоку мережі – з розрахунку 0,01 мА на 1 м довжини фазного провідника.\*\*

\*\* **Примітка DEVI.** Для нагрівального кабелю рекомендується приймати струм витоку тільки як для мережі, тобто з розрахунку 0,01 мА на 1 м довжини нагрівального кабелю.

**9.5. Захисні заходи безпеки**

9.5.3. В установках ЕКО слід застосовувати ПЗВ з номінальним диференціальним струмом спрацьовування не більше 30 мА. Допускається використовувати ПЗВ з номінальним диференціальним струмом спрацьовування до 100 мА, якщо натуральний диференціальний струм витоку нагрівальних секцій перевищує 10 мА (виняток – пункт 9.5.4).

9.5.4. Забороняється застосовувати ПЗВ з номінальним диференціальним струмом спрацьовування понад 30 мА в таких випадках: нагрівальні кабелі доступні дотику (наприклад, для обігрівання водостічних труб і жолобів); нагрівальні кабелі застосовуються для обігрівання приміщень житлових, громадських, сільськогосподарських будинків та споруд, приміщень з вибухонебезпечними зонами; нагрівальні кабелі не мають металеві оболонки (екрана) або приєднані до електромережі через розетку з вилкою.

9.5.7. Металеву оболонку (екран) нагрівальних кабелів слід приєднувати до захисного РЕ провідника...\*\*\*

\*\*\* **Примітка DEVI.** Цим забороняється з'єднувати екран нагрівального кабелю з нульовим робочим провідником (N).

**Вибір кабелю і проводу за допустимим тривалим струмом (ПУЕ табл. 1.3.4 та 1.3.5)**

Переріз жили, мм <sup>2</sup>	Мідь				Алюміній		
	Струм, А, для проводів, прокладених						
	відкрито	в одній трубі		відкрито	в одній трубі		
одного двожильного		одного трижильного	одного двожильного		одного трижильного		
1,5	23	18	15	–	–	–	
2,5	30	25	21	24	19	16	
4	41	32	27	32	25	21	
6	50	40	34	39	31	26	
10	80	55	50	60	42	38	
Допустимий тривалий струм для проводів і шнурів з гумовою і полівінілхлоридною ізоляцією з мідними жилами. Наприклад, типи: ВВГ, ВБВ, ВРГ, ПРС, НРГ, НРБ				Допустимий тривалий струм для проводів з гумовою і полівінілхлоридною ізоляцією з алюмінієвими жилами. Наприклад, типи: АВВГ, АВБШв, АВРГ, АНРГ, АНРБ, АВВБГ, АВРБГ, АСРГ, АПВГ			

### Деякі формули для розрахунку нагрівального кабелю на бобіні

Питомий опір  $r$ , Ом/м, питома потужність  $p$ , Вт/м, і довжина резистивного нагрівального кабелю  $L$ , м, розраховуються за формулами:

$$r = U^2 / (L^2 \cdot p), \quad (1)$$

$$p = U^2 / (L^2 \cdot r), \quad (2)$$

$$L = U / \sqrt{p \cdot r}, \quad (3)$$

де  $U$  – напруга живлення, В.

#### Приклад:

#### Розрахунок і вибір нагрівального кабелю на бобіні для підтримання температури\* 40 °С шоколадопроводу довжиною 70 м

##### Вихідні дані

довжина трубопроводу – 70 м,

напруга живлення – 220 В~,

потрібна температура – 40 °С,

розрахункові тепловтрати 1 м трубопроводу становлять, наприклад, 28 Вт/м (розрахунок – див. Інструкція DEVI, п. 3.10.),

планується застосувати одножильний нагрівальний кабель на бобіні **DEVibasic™** (див. стор. 10).

##### Розрахунок і вибір нагрівального кабелю

Потрібно підтримувати температуру 40 °С. Перевіряємо кабель на можливість роботи при цій температурі. Запланований для використання одножильний нагрівальний кабель **DEVibasic™** (стор. 10) має максимальну робочу температуру 65 °С – це вище потрібних 40 °С і дозволяє застосувати кабель **DEVibasic™**. Слід підкреслити, що не слід застосовувати нагрівальний кабель на максимальній робочій температурі й для кабелів типу **DEVibasic™**. Їх рекомендується використовувати при температурі макс. 50...55 °С.

Для підключення одножильного кабелю з двома холодними кінцями з однієї сторони трубопроводу доцільно використати 2 лінії кабелю – монтаж «туди-назад». Звідси довжина кабелю, прокладеного в 2 лінії на трубопроводі довжиною 70 м, становитиме:

$$L = 2 \cdot 70 = 140 \text{ м},$$

і розрахункова питома потужність однієї лінії кабелю становитиме половину розрахункових тепловтрат:

$$p = 28/2 = 14 \text{ Вт/м},$$

тобто дві лінії кабелю потужністю по 14 Вт/м будуть мати потужність 28 Вт/м для компенсації тепловтрат одного метра трубопроводу.

Знаходимо за формулою (1) розрахунковий питомий опір нагрівального кабелю:

$$r = 220^2 \text{ В} / (140 \text{ м}^2 \cdot 14 \text{ Вт/м}) = 0,17 \text{ Ом/м}.$$

Вибираємо з «Асортимент **DEVibasic™** на бобінах» (стор. 11) найближчий менший питомий опір нагрівального кабелю – 0,153 Ом/м.

Оцінимо фактичну питому потужність вибраного кабелю на перевищення обумовленої на стор. 11 максимально допустимої потужності 20 Вт/м для кабелю **DEVibasic™** за формулою (2):

$$p = 220^2 \text{ В} / (140 \text{ м}^2 \cdot 0,153 \text{ Ом/м}) = 16,1 \text{ Вт/м}.$$

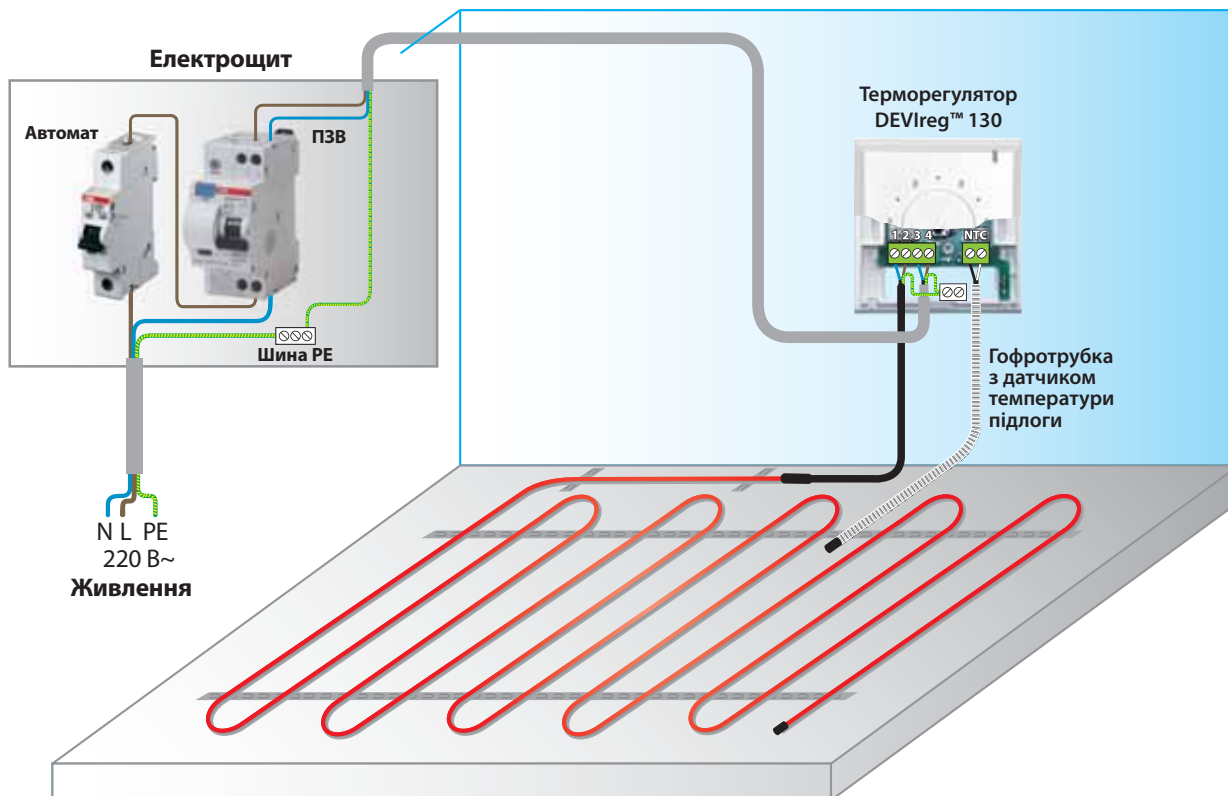
Отримана питома потужність 16,1 Вт/м нижча від максимально допустимої 20 Вт/м для кабелю **DEVibasic™**, що відповідає його технічним характеристикам, і, відповідно, вибраний питомий опір кабелю допустимий до застосування.

Беручи за основу вищенаведені розрахунки, для наведеного прикладу слід застосувати нагрівальний кабель **DEVibasic™** на бобіні з питомим опором 0,153 Ом/м і довжиною 140 м.

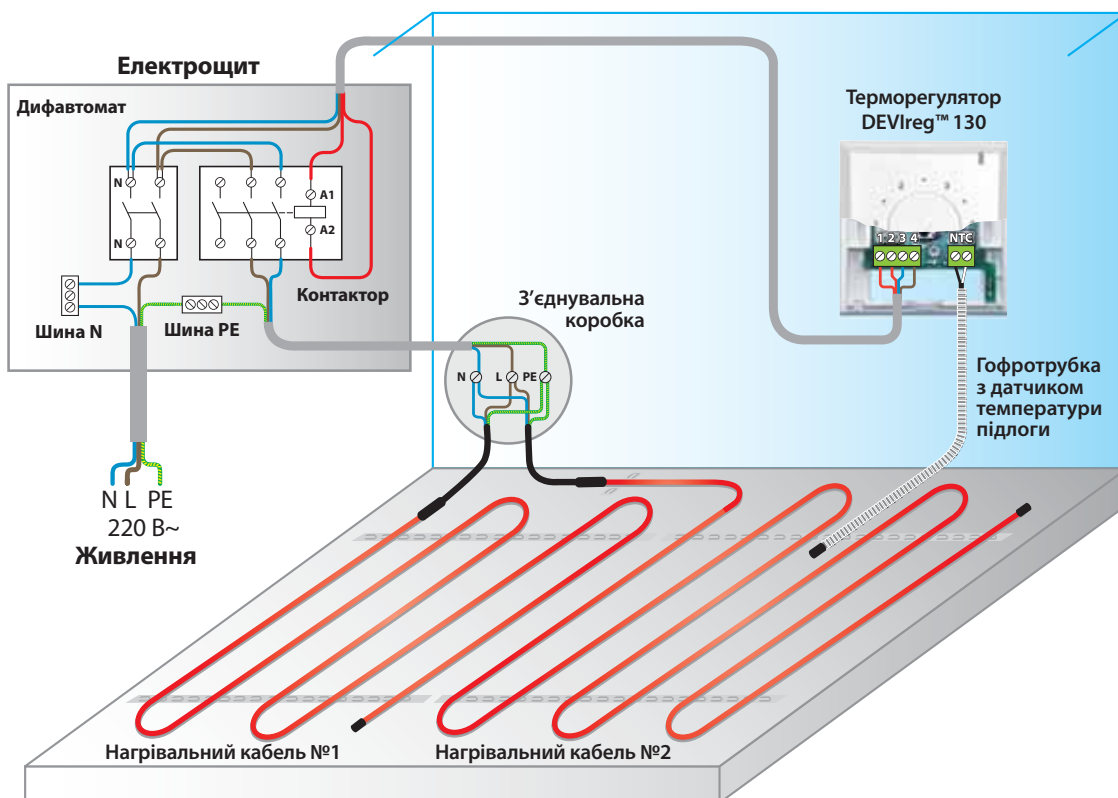
Сумарна потужність вибраного кабелю становитиме: 140 м · 16,1 Вт/м = 2254 Вт при 220 В. Відповідно до цієї потужності вибирається переріз холодних кінців та захисна автоматика.

\* Задача підтримання температури трубопроводу – це компенсація його тепловтрат, тобто в неї не входить нагрів трубопроводу. За необхідності розрахунку потрібної потужності для нагріву трубопроводу потрібно керуватися прикладом, наведеним в «Кабельні системи DEVI. Інструкція», п. 3.8.

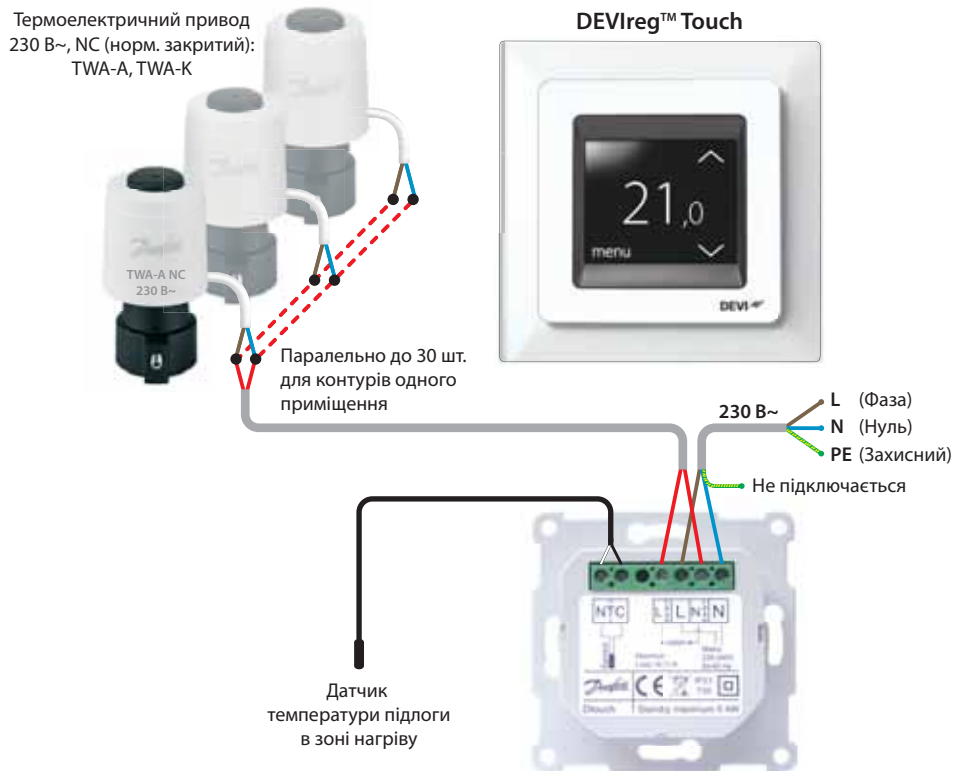
**Приклад 1.1. Монтажна електрична схема підключення нагрівального кабелю до терморегулятора DEVIreg™ 130**



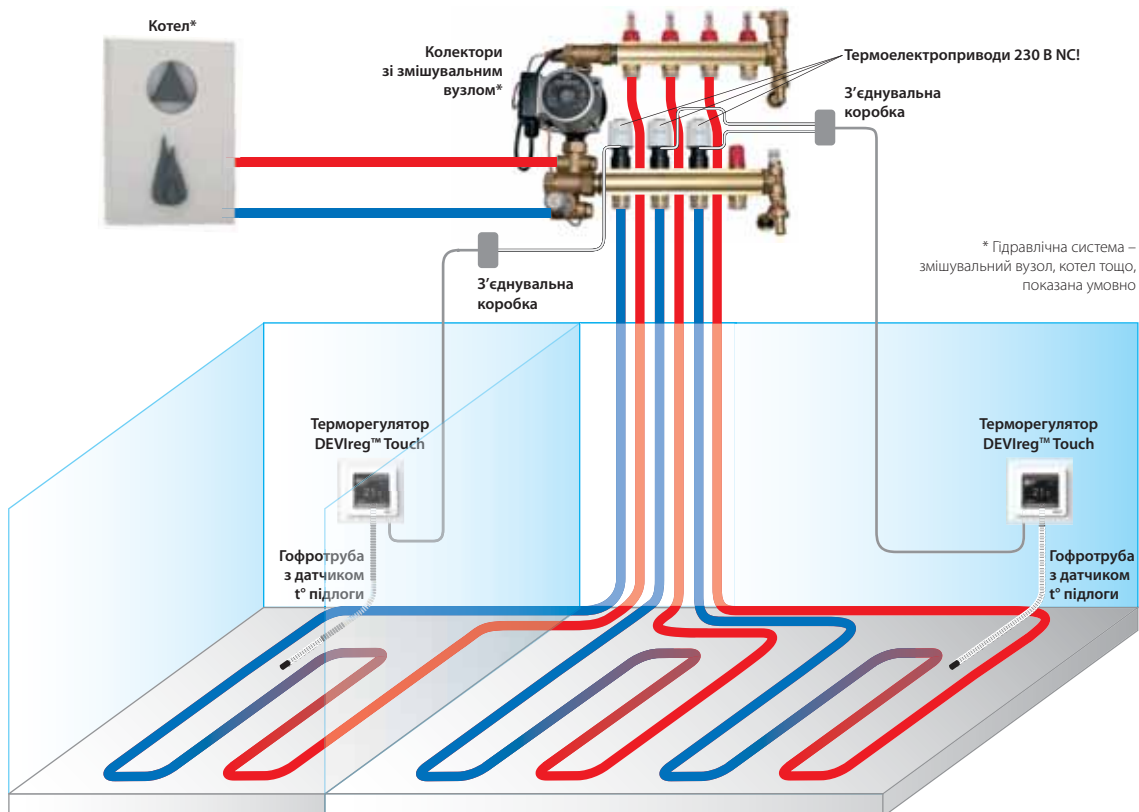
**Приклад 1.2. Монтажна електрична схема підключення двох нагрівальних кабелів через контактор з керуванням від одного терморегулятора**



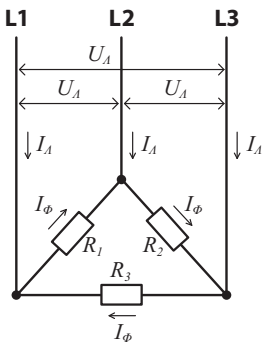
## Приклад 1.3. Підключення термоелектричного привода до DEVIreg™ Touch



## Приклад 1.4. Керування гідравлічною системою «Тепла підлога» або «Опалення» за допомогою DEVIreg™ Touch. Три контури у двох приміщеннях

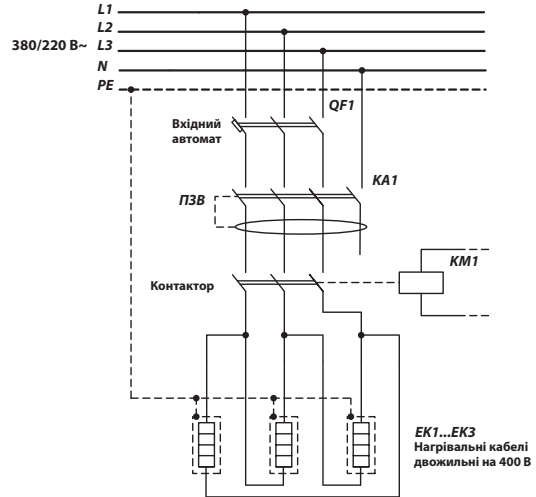
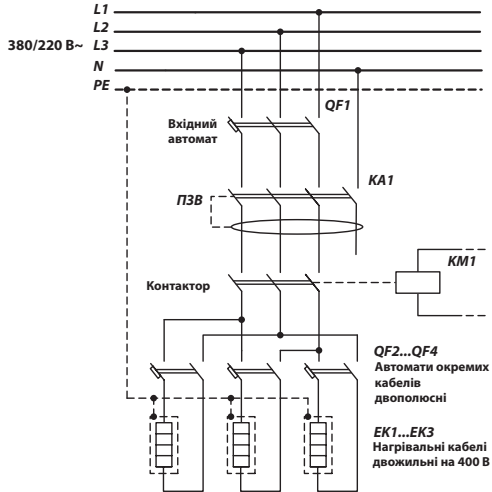


**Приклад 1.5. Схема підключення «Трикутник»**

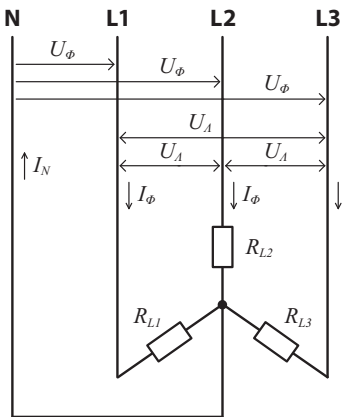


$I_A = \sqrt{3} \cdot I_\phi$   
 $U_A = U_\phi = 380 \text{ В.}$   
 $P_\phi = U_\phi \cdot I_\phi \cdot \cos \phi$   
 $\Sigma P = \sqrt{3} \cdot U_A \cdot I_A \cdot \cos \phi = 3 \cdot U_\phi \cdot I_\phi \cdot \cos \phi$   
 Нагрівальний кабель: активне навантаження,  $\cos \phi = 1$ .  
 Симетричне навантаження:  $R_1 = R_2 = R_3$ .

**Приклад.**  
 Три кабелі DEVIsafe™ 20T (400 В) 176 м, 45,3 Ом, 3186 Вт при 380 В.  
 Лінія живлення 380/220 В~.  
 Розрахунковий струм кожного кабелю:  
 $I_\phi = \frac{U}{R} = \frac{380}{45,3} = 8,39 \text{ А (QF2...QF4)}$   
 Розрахунковий струм лінії живлення:  
 $I_A = \sqrt{3} \cdot I_\phi = \sqrt{3} \cdot 8,39 = 14,53 \text{ А (QF1, KA1, KM1)}$   
 $\Sigma P = \sqrt{3} \cdot 380 \cdot 14,53 \cdot 1 = 9,56 \text{ кВт.}$

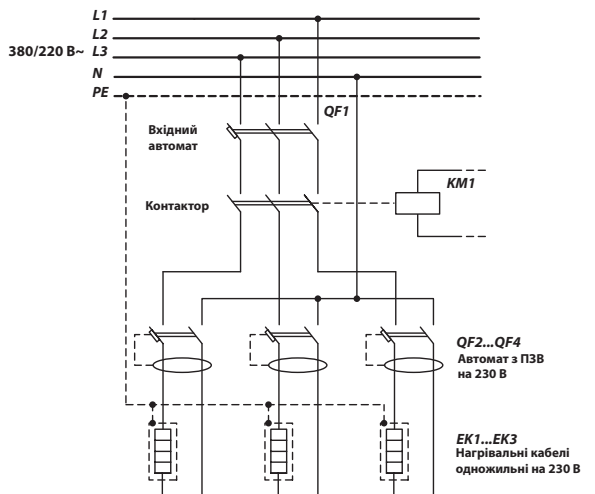
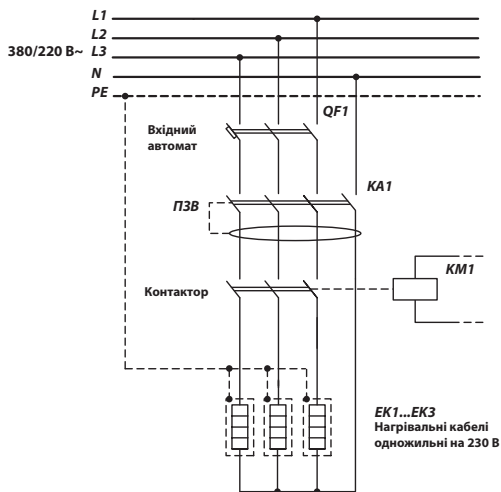


**Приклад 1.6. Схема підключення «Зірка»**



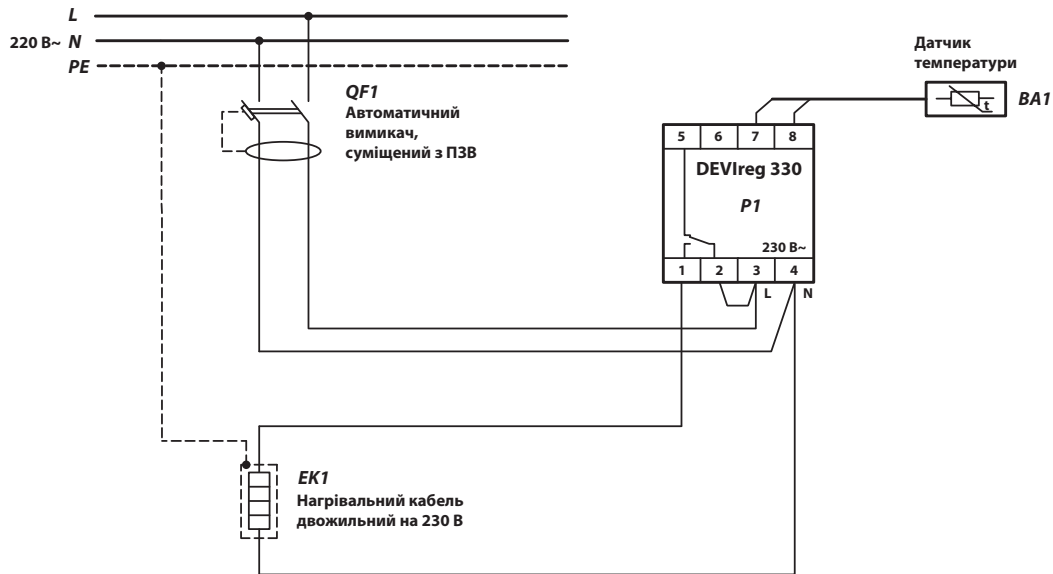
$I_A = I_\phi$   
 $U_\phi = 220 \text{ В.}$   
 $U_A = \sqrt{3} \cdot U_\phi = 380 \text{ В.}$   
 $P_\phi = U_\phi \cdot I_\phi \cdot \cos \phi$   
 $\Sigma P = 3 \cdot U_\phi \cdot I_\phi \cdot \cos \phi = \sqrt{3} \cdot U_A \cdot I_A \cdot \cos \phi$   
 Нагрівальний кабель: активне навантаження,  $\cos \phi = 1$ .  
 Симетричне навантаження:  $R_{L1} = R_{L2} = R_{L3}, I_N = 0$ .

**Приклад.**  
 Три кабелі DEVIsafe™ 20T (230 В) 170 м, 15,6 Ом, 3100 Вт при 220 В.  
 Лінія живлення 380/220 В~.  
 Розрахунковий струм кожного кабелю і лінії живлення:  
 $I_A = I_\phi = \frac{U_\phi}{R} = \frac{220}{15,6} = 14,1 \text{ А (QF1...QF4, KA1, KM1)}$   
 $\Sigma P = 3 \cdot 220 \cdot 14,1 \cdot 1 = 9,3 \text{ кВт.}$

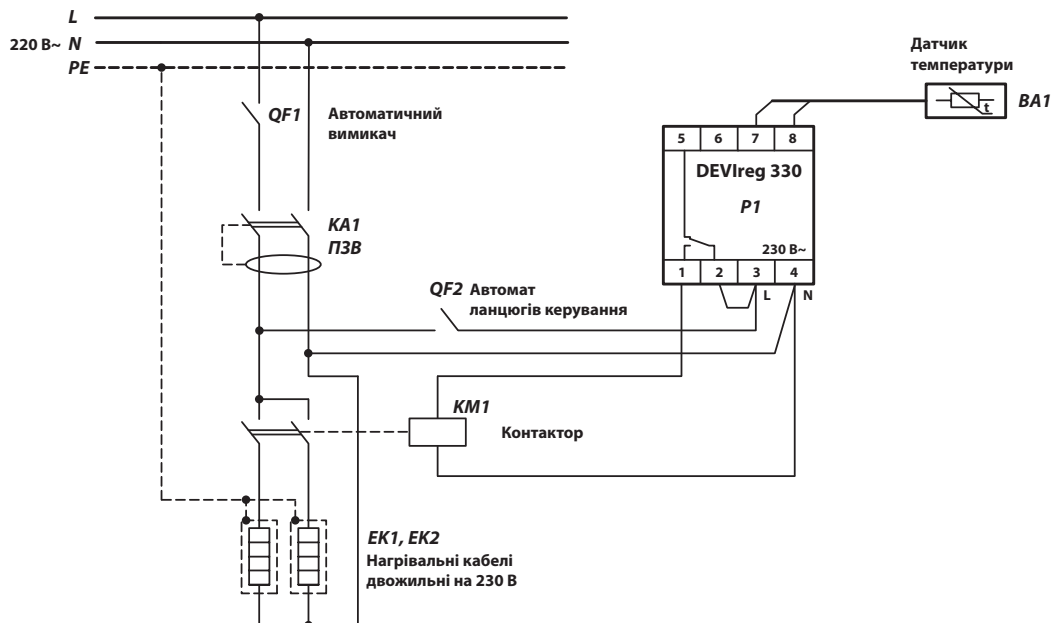




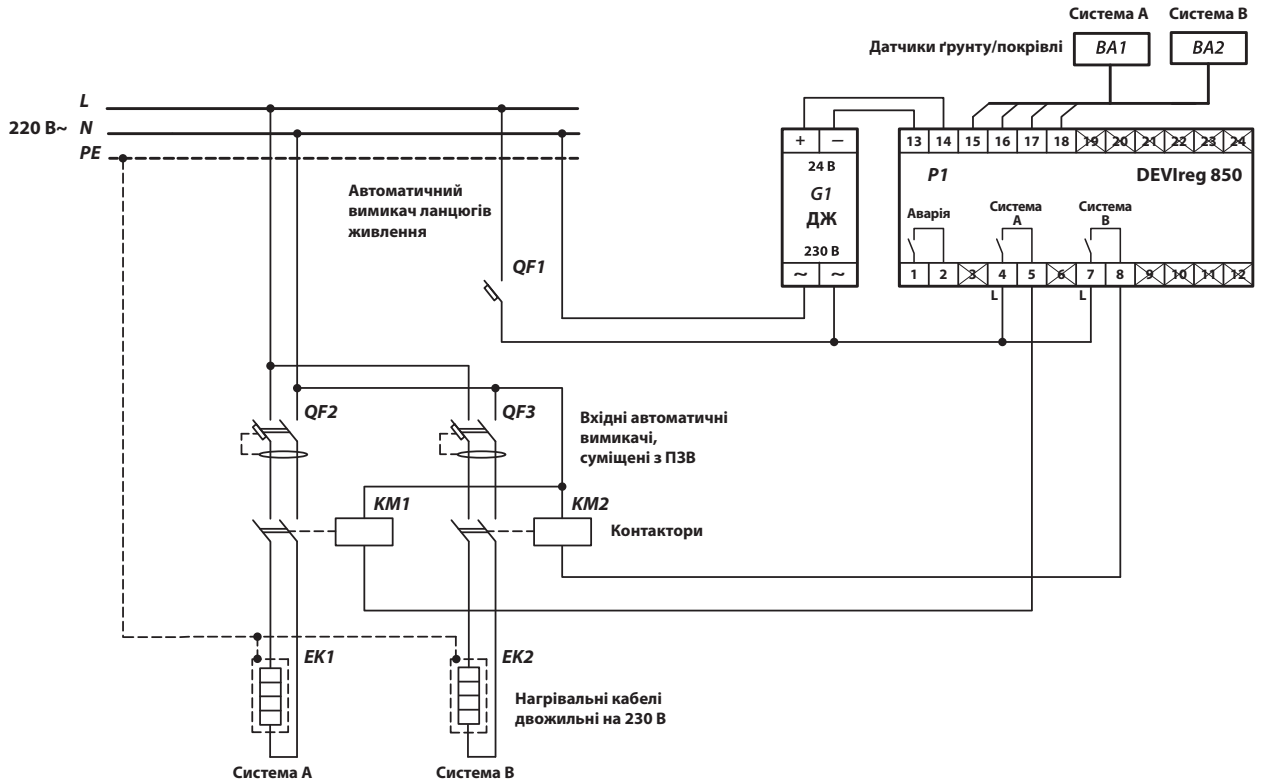
**Приклад 2.1. Підключення нагрівального кабелю на 230 В до регулятора DEVIreg™ 330 з датчиком температури, макс. струм 16 А. Захисний автомат, суміщений з ПЗВ на 230 В, для всієї схеми.**



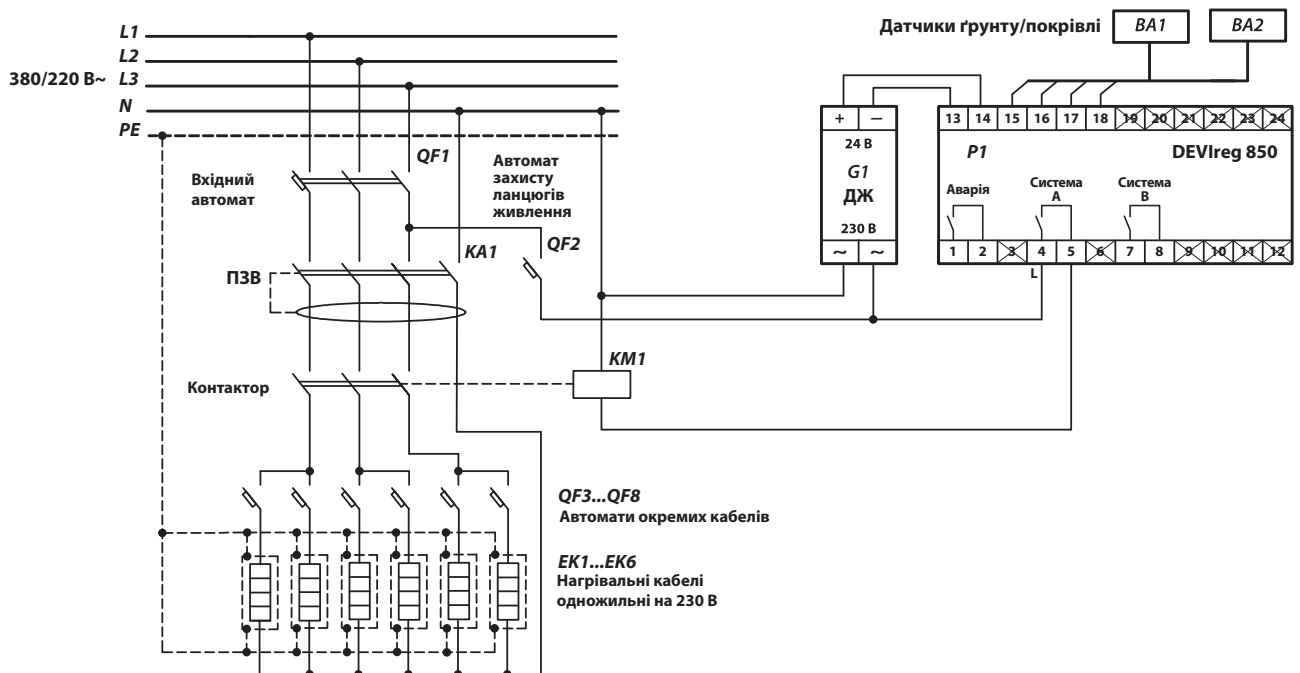
**Приклад 2.2. Підключення нагрівальних кабелів зі струмом більше 16 А через контактор. DEVIreg™ 330 з датчиком температури, макс. струм 16 А. Захисний автомат і ПЗВ на 230 В, для всієї схеми.**



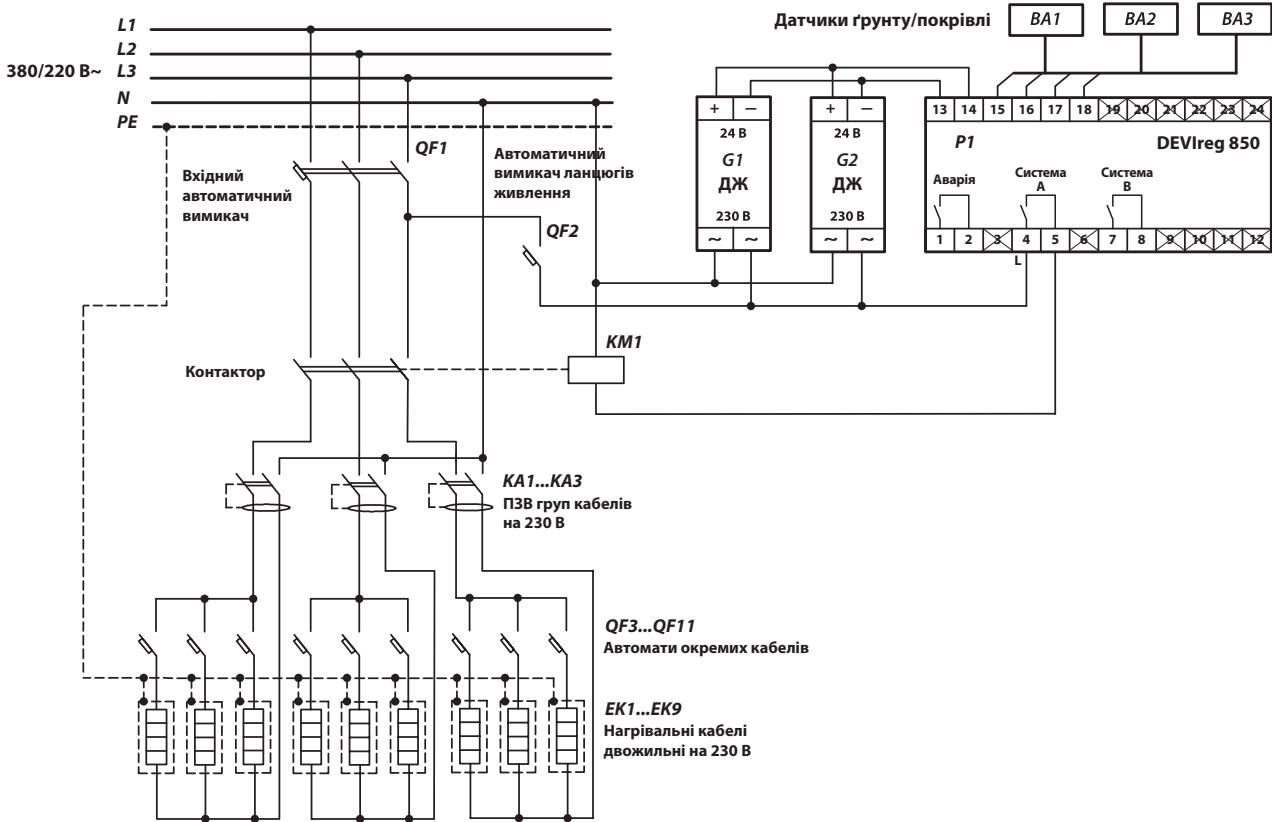
**Приклад 3. DEVIreg™ 850, дві системи А і В, два датчики вологості/температури. ПЗВ на 230 В, суміщені з автоматом, роздільно для кожної системи. Нагрівальні кабелі на 230 В.**



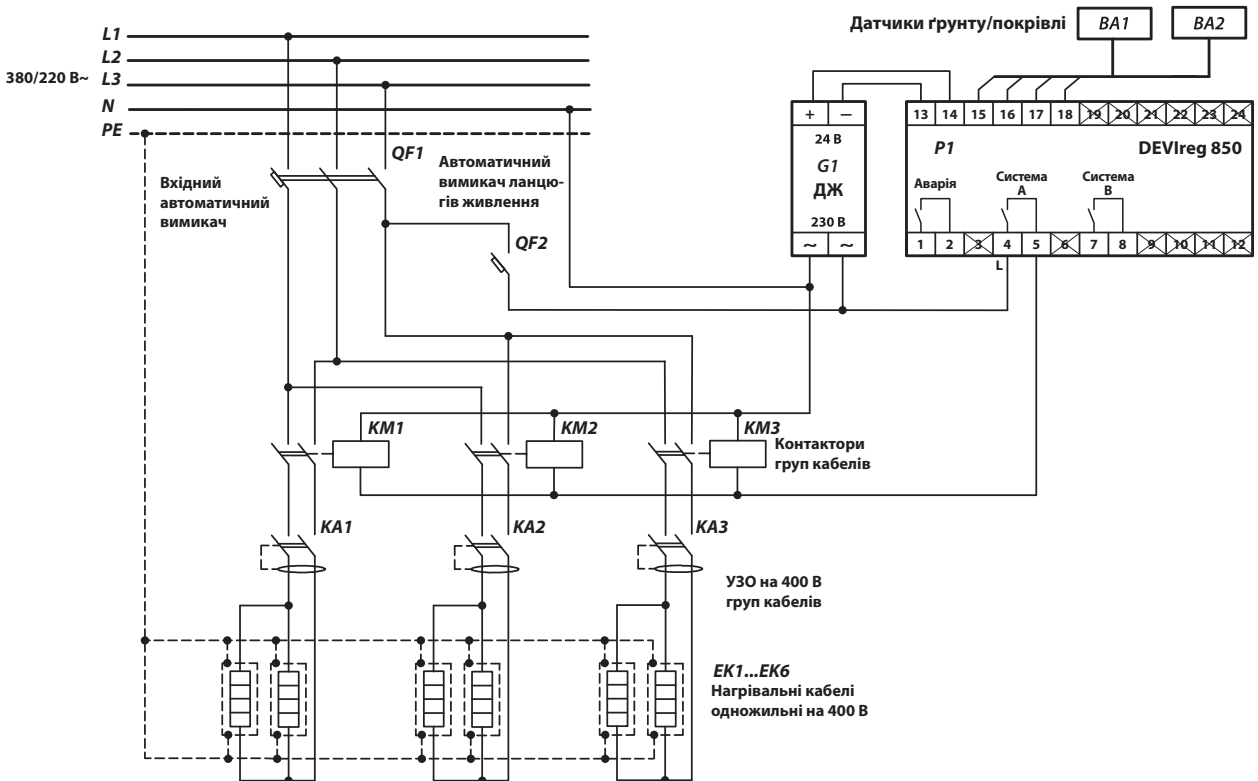
**Приклад 4. DEVIreg™ 850 з двома датчиками вологості/температури. Один загальний чотириполюсний ПЗВ у ланцюгу живлення нагрівальних кабелів. Нагрівальні кабелі на 230 В, кожен захищений своїм автоматом.**



**Приклад 5. DEVIreg™ 850 з трьома датчиками вологості/температури і двома блоками живлення. Роздільні ПЗВ на 230 В у ланцюгах живлення груп нагрівальних кабелів. Нагрівальні кабелі на 230 В, кожен захищений своїм автоматом.**



**Приклад 6. DEVIreg™ 850 з двома датчиками вологості/температури. Роздільні ПЗВ на 400 В у ланцюгах живлення груп нагрівальних кабелів на 400 В, кожна група кабелів підключена через окремий контактор.**



## 1. ЩОДО ЕЛЕКТРООПАЛЕННЯ ТА СИСТЕМ ОБІГРІВУ ПІДЛОГИ:

- 1.1 ДБН В.2.5-24-2012 «Електрична кабельна система опалення»** (чинні з 01.10.2012 р.)
- ✓ Норми поширюються на **кабельні системи комфортного підігріву поверхні підлоги, опалення прямої і акумуляційної дії** для приміщень, будівель і споруд: житлові; адміністративні і побутові; громадські; готелі; навчальні і дитячі дошкільні заклади; заклади охорони здоров'я; культурні, культурно-видовищні і розважальні заклади; підприємства торгівлі; підприємства харчування і ресторанного господарства; станції метрополітену; суди; спортивні споруди; агропромислові комплекси, включаючи тваринницькі підприємства, теплиці й парники; промислові підприємства; гаражі; будівлі мобільні;
  - ✓ Розширено галузь застосування норм, у тому числі на нагрівальні плівки, а також на стінні і стельові системи;
  - ✓ Розширено нормування «тепліх підлог» (ЕКС ТП) і «опалення прямої дії» (ЕКС ОП);
  - ✓ Розширені види акумуляційного опалення (ЕКС ОТА) – нормовані системи із заборону електроспоживання в години пікових навантажень електромережі;
  - ✓ Наведені приклади розрахунку ЕКС ТП, ЕКС ОП, ЕКС ОТА;
  - ✓ Наведена методика технічного й економічного обґрунтування систем електроопалення (EN 15316-2-1).
- 1.2 ДБН В.2.5-23-2010 «Проектування електрообладнання житлових і громадських будівель...»** (чинні з 01.10.2010 р.)
- 3 Розрахункові електричні навантаження систем електроопалення;
  - 3.5 Допустиме навантаження комфортного електричного доопалення – 15% від площі житла (квартири) з навантаженням 120 Вт/м<sup>2</sup>;
  - 8 Електричні системи опалення;
  - 8.1 і 8.2 Системи опалення прямої й акумуляційної дії;
  - 11.7 Про допустимість застосування диференційованого (погодинного) обліку спожитої електроенергії під час використання електроопалення.
- 1.3 ДБН В.3.2-2-2009 «Житлові будівлі. Реконструкція і капітальний ремонт житлових будівель»**
- 12.3.1 В житлових будівлях слід проектувати системи опалення, ... згідно з ... , **ДБН В.2.2-15**.
- 1.4 ДБН В.2.2-15-2005 «Житлові будівлі. Основні положення»** (зі змінами №1 з 01.04.2009 р.)
- Зм. №1 з 01.04.09 – знято обмеження на застосування електроопалення тільки для житла на категорії I;
  - 5.24 ... При проектуванні житла допускається згідно з завданням на проектування при відповідному технічному і економічному обґрунтуванні і за наявності дозволу енергопостачальної організації застосовувати системи опалення з перетворенням електричної енергії в теплову, у тому числі передбачені **ДБН В.2.5-24**;
- 1.5 ДБН В.2.2-24-2009 «Проектування висотних житлових і громадських будівель»**
- 5.73 У висотних будинках (73,5–100 м) ... використовуються такі системи опалення: ... – електричні із споживанням електроенергії вночі та при одержанні ТУ від енергопостачальної організації.
  - 5.8 ... Допускається встановлювати рушникосушарки з електронагрівом. Необхідна потужність електричних рушникосушарок повинна враховуватись у загальній потужності електропостачання будівлі.
- 1.6 ДБН В.2.3-15-2007 «Автостоянки і гаражі для легкових автомобілів»**
- 8.27 Опалення ... гаражів слід проектувати із врахуванням вимог ... **ДБН В.2.5-24** ... .
- 1.7 ДБН В.2.2-3-97 «Будівлі і споруди. Будівлі і споруди навчальних закладів»** (зі змінами №2 від 01.10.2008 р.)
- 4.12. «За неможливості підключення до систем централізованого теплопостачання слід ... За наявності відповідного дозволу енергопостачальної організації рекомендується проектувати електричну теплоакумуляційну кабельну систему опалення зі споживанням енергії виключно вночі за пільговим тарифом, виконуючи вимоги **ДБН В.2.5-24**, у тому числі щодо безпеки експлуатації».
- 1.8 ДСТУ Б А.2.2-8:2010 «Розділ «Енергоефективність» у складі проектної документації об'єктів»** (діє з 01.07.2010 р.)
- 4.7 2 Про відсутність необхідного технічного і економічного обґрунтування при приєднанні системи електроопалення до альтернативних джерел енергії;
  - Таблиця 3 і 4. Представлені фактори, які впливають на енергоефективність панельно-променевої електричної системи опалення з інтегрованими в будівельні конструкції нагрівальними панелями.
- 1.9 ДБН В.2.2-26:2010 «СУДИ»** (діє з 01.10.2010 р.)
- 8. У приміщеннях для підсудних дозволено регулювання системи підлогового електроопалення не за температурою повітря, а за температурою внутрішньої огорожувальної конструкції (виходячи із специфічних вимог до цих приміщень).
- 1.10 ДБН В.2.2-4-2018 «ЗАКЛАДИ ДОШКІЛЬНОЇ ОСВІТИ»**
- 8.10 Системи опалення та вентиляції будівель закладів дошкільної освіти слід проектувати відповідно до вимог **ДБН В.2.5-67**. Температура поверхні підлоги ігрових, що розміщуються на першому поверсі, а також спалень та роздягалень для ослаблених дітей протягом опалювального періоду повинна бути  $23 \pm 1$  °C за рахунок нагрівання підлоги. На поверхні обхідних доріжок басейну у період експлуатації повинна підтримуватися температура  $27 \pm 1$  °C.
- 1.11 ДБН В.2.2-3-97 «БУДИНКИ ТА СПОРУДИ НАВЧАЛЬНИХ ЗАКЛАДІВ»**
- 8.15 Будівлі повинні бути обладнані системами опалення та вентиляції, які слід проектувати згідно з вимогами **ДБН В.2.5-67**...
- 1.12 ДБН В.2.2-9-2009 «ГРОМАДСЬКІ БУДИНКИ ТА СПОРУДИ»** (чинний з 01.07.2010 р.)
- 7.4 Електрообладнання та електричне освітлення. Системи автоматизації і диспетчеризації інженерного обладнання.
  - 7.4.1 У громадських будинках слід передбачати електрообладнання, електроосвітлення, системи автоматизації і диспетчеризації інженерного обладнання, які належить проектувати згідно з правилами улаштування електроустановок (ПУЕ), ПУЕ, ... , **ДБН В.2.5-24**, ... , а також іншими чинними нормативними документами.
- 1.13 ДБН В.2.2-28:2010 «БУДИНКИ АДМІНІСТРАТИВНОГО ТА ПОБУТОВОГО ПРИЗНАЧЕННЯ»** (чинний з 01.10.2011 р.)
- 6.3.2 Електрообладнання адміністративних та побутових будинків слід проектувати згідно з вимогами ... , **ДБН В.2.5-24**, ... .
- 1.14 ДСТУ Б В.2.2-...:2011 «БУДІВЛІ МОБІЛЬНІ (ІНВЕНТАРНІ). Системи санітарно-технічні. Загальні технічні умови»**
- 6.6 Комплект локальної системи опалення повинен бути виготовлений... електричних кабельних систем – за **ДБН В.2.5-24**.
- 1.15 ДСТУ Б EN 15251:2011 «РОЗРАХУНКОВІ ПАРАМЕТРИ МІКРОКЛІМАТУ ПРИМІЩЕНЬ** для проектування та оцінки енергетичних характеристик будівель щодо якості повітря, теплового комфорту, освітлення та акустики». ... Обґрунтування зниження температури повітря із забезпеченням теплового комфорту при застосуванні вбудованих в огорожувальні конструкції систем опалення.
- 1.16 ДСанПіН 5.5.2.008-01 «Державні санітарні правила і норми влаштування, утримання загальноосвітніх навчальних закладів»**
- 6.7 ... Найбільш раціональне розміщення опалювальних приладів у стелі та підлозі.
- 1.17 ДБН В.2.5-67:2013 «ОПАЛЕННЯ ВЕНТИЛЯЦІЯ ТА КОНДИЦІОНУВАННЯ»**
- 6.3.6 Системи опалення слід застосовувати згідно з додатком А. ДОДАТОК А (обов'язковий). Характеристики систем опалення (скорочено): Система опалення... опалювальні прилади... Електрична кабельна згідно з **ДБН В.2.5-24**
  - Приміщення:  
А.1 Житлові, громадські згідно з додатком А **ДБН В.2.2-9**, окрім А.2 - А.10.  
А.2 Дитячі, сходові клітки та вестибюлі дошкільних навчальних закладів.

- A.3 Палати, операційні та приміщення лікувального призначення (окрім психіатричних та наркологічних) лікувально-профілактичних закладів.
- A.4 Палати, операційні та інші приміщення лікувального призначення у психіатричних та наркологічних лікувально-профілактичних закладах.
- A.5 Спортивні зали.
- A.6 Лазні, пральні та душові.
- A.7 Підприємства харчування (окрім закладів ресторанного господарства) та торгові зали (окрім зазначених у А.8).
- A.8 Торгові зали та приміщення для обробки і зберігання матеріалів, що містять у собі легкозаймисті рідини.
- A.9 Пасажирські зали вокзалів усіх видів транспорту.
- A.10 Глядацькі зали та заклади ресторанного господарства.
- A.11 Виробничі приміщення та склади.
- A.12 Сходові клітки, пішохідні переходи та вестибюлі.
- A.13 Теплові пункти.
- A.14 Окремі приміщення та робочі місця у приміщеннях, що не опалюються, та у приміщеннях, що опалюються, з температурою повітря нижче за нормовану (окрім приміщень категорій А, Б, В).

## 2. ЩОДО АНТИКРИГОВИХ СИСТЕМ НА ДАХАХ ТА ЗАХИСТУ ВІД КОВЗАННЯ НА ПОВЕРХНЯХ

**2.1 ДСТУ-Н Б В.2.5-78:2014 «Настанова з улаштування антикригових електричних кабельних систем на покриттях будівель і споруд та в їх водостоках»** (чинні з 01.07.2015 р.)

**2.2 ДБН В.2.5-23-2010 «Проектування електрообладнання житлових і громадських будівель...»** (чинні з 01.10.2010 р.)

- 4.1 Електричні мережі будинків у необхідних випадках повинні бути розраховані, крім живлення власних електроприймачів, ... систем проти обледеніння на основі нагрівальних кабелів... відповідно до завдання на проектування.

**2.3 ДБН В.2.2-24:2009 «Проектування висотних житлових і громадських будівель»**

- 5.47 Покриття будівель, а також водостічних воронки і водостоків слід передбачати з електропідігрівом.

**2.4 ДБН В.2.2-3-97 «БУДИНКИ ТА СПОРУДИ НАВЧАЛЬНИХ ЗАКЛАДІВ»**

Зміна №3. Пункт 3.5 доповнити реченням:

При влаштуванні скатних дахів на торцях житлових будинків, до яких прибудовуються дошкільні навчальні заклади загального розвитку, а також улаштуванні таких дахів у розташованих окремо будинках і спорудах дошкільних навчальних закладів необхідно передбачати заходи сніготанення (системи електрообігрівання, обігрів за допомогою пари тощо) для забезпечення дітей та персоналу від падіння полою.

**2.5 ДБН В.2.5-64:2011 «ВНУТРІШНІЙ ВОДОПРОВІД ТА КАНАЛІЗАЦІЯ»** (чинний з 01.03.2013 р.)

22.1.2 Покриття висотних будівель з умовною висотою від 73,5 до 100 м включно, а також водостічних воронки і водостоків слід передбачати з електропідігрівом.

При влаштуванні похилих дахів на адміністративних будівлях, школах, дитячих садках та будівлях, що безпосередньо примикають до тротуарів (доріг), необхідно обов'язково застосовувати системи сніготанення (електрообігрівання, обігрів за допомогою пари тощо).

**2.6 ДСТУ-Н Б В.3.2-3:2014 «НАСТАНОВА З ВИКОНАННЯ ТЕРМОМОДЕРНІЗАЦІЇ ЖИТЛОВИХ БУДИНКІВ»**

5.6.1 Теплоізоляцію зовнішніх огорожувальних конструкцій слід здійснювати у такій послідовності:

... Після теплоізоляції стін слід відновити систему зливової каналізації згідно з ДБН В.2.5-64, відновити або улаштувати систему сніготанення на даху згідно з ДБН В.2.5-64 та відповідно до ДСТУ-Н Б В.2.5-78.

**2.7 ДБН В.2.2-17:2006 «Доступність будівель і споруд для маломобільних груп населення»**

6.1.2 Зовнішні сходи і пандуси повинні мати поруччя із врахуванням технічних вимог... Вхідна площадка при входах, доступних МГН (маломобільним групам населення) повинна мати: навіс, водовідвід, а залежно від місцевих кліматичних умов – підігрів, що встановлюється завданням на проектування.

**2.8 ДБН В.2.3-15:2007 «Автостоянки і гаражі для легкових автомобілів»**

- 6.13 Покриття рамп і пішохідних доріжок на них повинне мати електрообігрів ... для уникнення ковзання;

## 3. ЩОДО ЗАХИСТУ ТРУБ ВІД ЗАМЕРЗАННЯ

**3.1 ДБН В.2.2-15-2005 «Житлові будівлі. Основні положення»** (зі змінами №1 з 01.04.2009 р.)

5.25 ... При неможливості забезпечення у приміщеннях температури вище 0°C повинні застосовуватись місцеві електричні обігрівачі трубопроводів, які вмикаються автоматично.

**3.2 ДБН В.2.5-64:2011 «ВНУТРІШНІЙ ВОДОПРОВІД ТА КАНАЛІЗАЦІЯ»** (чинний з 01.03.2013 р.)

10.14 Прокладання внутрішнього холодного водопроводу, який експлуатують увесь рік, треба передбачати у приміщеннях з температурою повітря в опалювальний період вище ніж 2°C. Температура в цих приміщеннях повинна перевірятися розрахунком теплового балансу при абсолютній мінімальній для району будівництва зовнішній температурі. За неможливості забезпечення у приміщеннях температури вище 2°C повинні застосовуватись місцеві електричні обігрівачі трубопроводів, які автоматично вмикаються. За температури у приміщенні 0°C і нижче, а також при прокладанні труб в зоні впливу зовнішнього повітря (поблизу зовнішніх дверей і воріт) слід передбачити теплову ізоляцію трубопроводів відповідно до вимог СНІП 2.04.14, ДСТУ Б А.2.2-8 та ДБН В.1.1-7. Покривний шар теплоізоляційної конструкції трубопроводу повинен бути паронепроникним.

22.1.1 При влаштуванні внутрішніх водостоків у неопалювальних будівлях (спорудах) слід передбачити заходи, які забезпечують позитивну температуру в трубопроводах і водостічних воронках при мінусовій температурі зовнішнього повітря (електрообігрівання, обігрів за допомогою пари тощо).

## 4. РІЗНЕ

**4.1 НПАОП 0.00-1.51-88 «Правила будови і безпечної експлуатації фреонових холодильних установок»**

8.6 При наявності безодневого ґрунту під холодильними камерами з мінусовими температурами повинні бути передбачені заходи з обігріву ґрунту або інший захист від його промерзання.

**4.2 ДНАП 0.00-1.32-01 «Правила будови електроустановок», замість розд. 5.4, 5.5, 7.1-7.4, 7.6**

- 9.1.1 Вимоги даного розділу поширюються на всі елементи установок електричного кабельного обігріву, призначених для:
- ✓ обігрівання приміщень різного призначення;
  - ✓ у випадках, коли нагрівальні кабелі розташовані в огорожувальних будівельних конструкціях;
  - ✓ обігрівання з метою запобігання обмерзанню покрівель, сходів підземних переходів, відкритого і закритого ґрунту (відкриті і закриті спортивні споруди, вулиці, дороги, теплиці тощо).

**4.3 «Правила використання електричної енергії для населення», постанова Кабміну №1357 26.07.1999 р.**

4 ... Про обов'язок енергопостачальної організації видати письмове роз'яснення у випадку відмови споживачеві в наданні більшої електричної потужності;

12 ... Про допустимість застосування населенням пристроїв обліку електроенергії за кількома тарифами.

### Загальні правила і рекомендації із встановлення нагрівальних кабельних систем

1. Нагрівальний кабель має використовуватись згідно з рекомендаціями **DEVI**.
2. Підключення має бути виконано стаціонарно (не через розетку), якщо це спеціально не обумовлено, і згідно з чинними правилами ПУЕ.
3. Кабелі і регулятори мають підключатись через пристрій захисного вимикання (ПЗВ) диференційним струмом спрацьовування не більше 30 мА, а в ванних кімнатах – не більше 10 мА. Слід суворо дотримуватись вимог ПУЕ та інших чинних нормативних документів. Для зовнішнього встановлення, в технічно обґрунтованих випадках, можливе застосування ПЗВ із струмом вимикання до 100 мА (див. ПУЕ, напр. п. 9.5.3). Інші назви ПЗВ – «дифреле», «пристрій захисного вимикання» (ПЗВ), «реле струмів витоку» (РСВ).
4. Електричні підключення повинен здійснювати кваліфікований спеціаліст.
5. Необхідно дотримуватись рекомендованої та не перевищувати максимальну питому потужність на 1 м<sup>2</sup> підлоги.
6. Важливо, щоб конструкція підлоги була добре теплоізована знизу згідно з чинними будівельними нормами і правилами, щоб тепловтрати вниз були зведені до мінімуму. Також важлива вертикальна теплоізоляція крайових зон (перехід «підлога – зовнішня стіна»). Вона має бути ефективною, щоб перешкоджати втратам тепла через стіни.
7. Нагрівальний кабель забороняється вкорочувати, подовжувати (якщо інше не обумовлено виробником) або піддавати механічному навантаженню і розтягненню. Необхідно унеможливити пошкодження ізоляції кабелю.
8. Основа, на яку вкладають кабель, повинна бути очищена від гострих предметів.
9. Діаметр вигину резистивного нагрівального кабелю повинен бути не менше 6 діаметрів кабелю. Забороняється згинати нагрівальний кабель і кабель живлення безпосередньо біля з'єднувальної чи кінцевої муфти.
10. Лінії нагрівального кабелю не повинні торкатись або перетинатись між собою та з іншими кабелями. Від силових магістралей лінії нагрівального кабелю повинні розташовуватись на відстані не менше 20 см.
11. Нагрівальний кабель повинен бути заземлений згідно з чинними правилами ПУЕ, СНіП, ДБН. Металеву оболонку (екран) нагрівального кабелю слід приєднувати до захисного РЕ-провідника.
12. До і після встановлення кабелю, а також після заливання розчином слід виміряти опір кабелю і опір ізоляції. Опір кабелю має відповідати зазначеному в тех. документації (і на з'єднувальній муфті) значенню в діапазоні -5%...+10%. Згідно з рекомендаціями **DEVI** опір ізоляції нагрівального кабелю повинен бути більше 20 МОм після однієї хвилини вимірювання при напрузі мінімум 500 В DC. Опір ізоляції силової електропроводки тощо слід приводити відповідно до чинних норм і правил (наприклад, ПУЕ п. 1.8.34).
13. Для керування кабельною нагрівальною системою необхідно обов'язково використовувати терморегулятор – наприклад, **DEVireg™**. Для кожного приміщення з нагрівальним кабелем або матом слід встановлювати окремий терморегулятор.
14. Після монтажу необхідно накреслити план із зазначенням місць розташування муфт, «холодного кінця» і напрямком вкладання кабелю, відзначити крок укладання, довжину кабелю і потужність. За можливості слід сфотографувати зону розташування нагрівального кабелю. План і/або роздруковану фото слід додати до документації користувача і зберігати в архіві монтажника. Необхідно акуратно зняти наклейку з муфти нагрівального кабелю і вклеїти її в «Інструкцію» або на сторінку оформлення гарантії. Обов'язково мають бути зазначені дата продажу, дата встановлення обладнання, ПІБ (розбірливо), проставлені підписи і штампи/печатки.
15. При вкладанні одножильного кабелю (наприклад, **DEVibasic™ 20S**) необхідно враховувати, що кабель має два «холодних кінці» і вони обидва повинні підключатись до регулятора, тобто необхідно монтувати кабель так, щоб початок і кінець були підведені до місця встановлення регулятора.
16. Вкладання кабелю при низьких температурах може становити складність, оскільки оболонка кабелю стає жорсткою. Ця проблема вирішується шляхом розмотування кабелю і короткочасної подачі робочої напруги.
17. ЗАБОРОНЯЄТЬСЯ ВМИКАТИ НЕРОЗМОТАНИЙ КАБЕЛЬ!
18. Не рекомендується вкладати кабель при температурі нижче -5 °С.
19. При значній довжині кабелів живлення слід враховувати, що втрати напруги на кабелі живлення не повинні перевищувати 5%.
20. Датчики температури на проводі можна подовжувати до будь-якої розумної довжини. Застосовується звичайний двожильний кабель з мінімальним перерізом 0,3 мм<sup>2</sup>. Повинна забезпечуватись можливість заміни датчика – тобто подовження здійснюється через додаткову монтажну (з'єднувальну) коробку, в яку виводиться гофротруба. Слід враховувати, що датчик температури на проводі може перебувати під напругою мережі 230 В.
21. Забороняється підключати до одного датчика температури 2 регулятори і більше.
22. Нагрівальний кабель повинен керуватись терморегулятором. При комфортному підігріві поверхні підлоги (система «Тепла підлога») використовується регулятор з датчиком температури підлоги, а для систем опалення через поверхню підлоги – терморегулятор з датчиком температури повітря в комбінації з датчиком температури підлоги для обмеження максимальної і підтримання мінімальної температури підлоги.
23. Для дерев'яного покриття підлоги (ламінату, паркетної дошки, паркету тощо) макс. допустима виробниками температура поверхні, як правило, становить 27 °С. Зазвичай для дерев'яного покриття підлоги товщиною до 15 мм у терморегуляторі встановлюється обмеження температури стяжки на рівні 31...32 °С,

для підлоги товщиною до 20 мм – 35 °С, для максимально допустимої товщини 25 мм – приблизно 38 °С. Якщо над кабельною нагрівальною системою встановлене дерев'яне або схоже покриття – застосування терморегулятора без датчика підлоги заборонене.

24. Стабілізація температури на заданому регулятором рівні відбудеться протягом 0,5–2 днів після увімкнення системи. Цей час залежить від конструкції підлоги, глибини прокладання кабелю/мату, наявності теплоізоляції, початкової температури тощо.

### Встановлення нагрівального кабелю у конструкцію

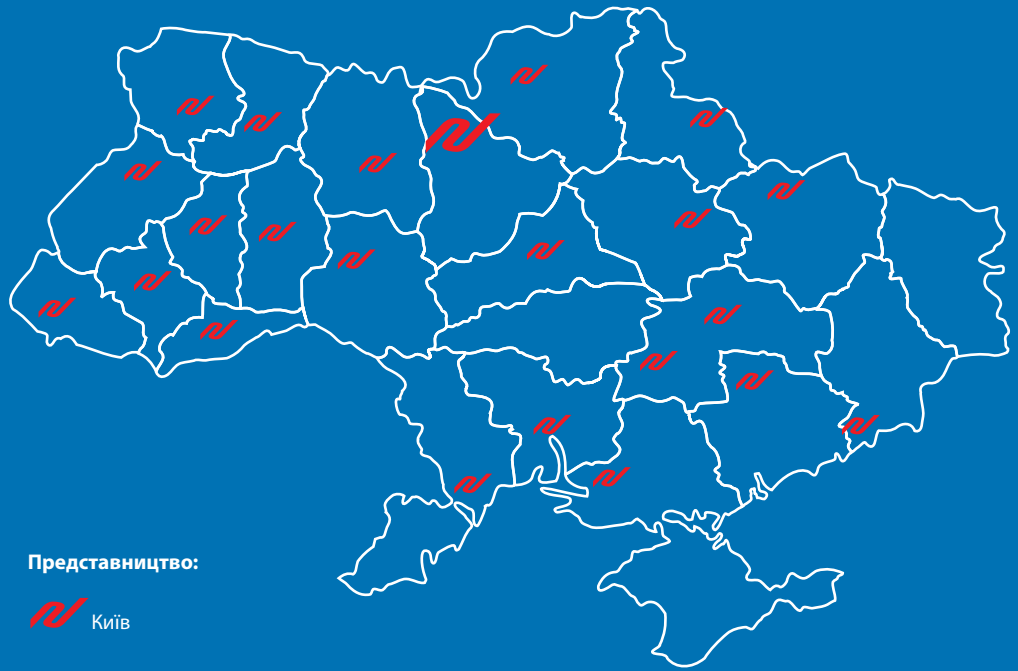
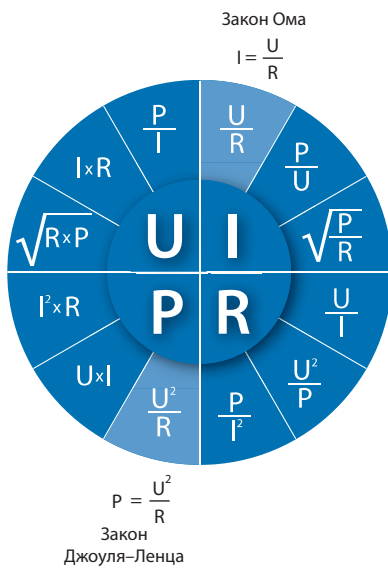
- Необхідно визначити місце встановлення регулятора і за необхідності зробити штробу в стіні для приховування проводки і монтажної коробки.
- Нагрівальний кабель/мат слід розкласти рівномірно по поверхні всієї підлоги, оминаючи труби і ділянки, призначені для ванн, унітазів, шаф тощо.
- Для простоти вкладання і міцності кріплення нагрівального кабелю рекомендується застосовувати металеву монтажну стрічку **DEVifast™**, яка має кріплення для кабелю через кожні 2,5 см. Рекомендована відстань між лініями монтажної стрічки – 50 см. Стрічка повинна бути міцно прикріплена до основи (цвяхи, дюбелі тощо).
- Датчик на проводі для вимірювання температури підлоги поміщається в гофровану, пластикову або металеву трубку Ø 10–20 мм. Трубка має бути прокладена від зони нагріву по підлозі, а потім по стіні до монтажної коробки, в якій у подальшому буде встановлений терморегулятор. Трубка має забезпечувати можливість вільної заміни датчика через монтажну коробку (отвір у стіні). Вона має бути захищена від потрапляння розчину на кінець, який буде знаходитись у стяжці. Трубка з датчиком кріпиться між лініями кабелю (з відкритої сторони петлі, не перетинаючи кабель), на одному рівні з ними або дещо вище.
- Кабель слід заливати розчином з особливою обережністю і акуратністю. Розчин не повинен містити гострих камінців.
- Нагрівальний кабель/мат і з'єднувальна муфта мають бути повністю залиті розчином. При контакті нагрівального кабелю/мату з теплоізоляцією чи утворенні повітряних кишень навколо кабелю температура у таких місцях може піднятися вище допустимого рівня, що може призвести до виходу з ладу кабелю/мату.
- Якщо конструкція підлоги є холодною – знаходиться на балконній плиті або над проїздом – для забезпечення працездатності системи обов'язково необхідне встановлення теплоізоляції товщиною не менше 5 см, а якщо на ґрунті або над підвалом, що не опалюється, – не менше 2 см (це мінімальні товщини теплоізолятора, які дозволяють нагрівальній системі працювати, див. ДБН В.2.6-31 Теплова ізоляція будівель). Для інших випадків встановлення теплоізоляції є бажаним, але не обов'язковим. У якості теплоізоляції слід застосовувати спеціальні теплоізоляційні матеріали для підлоги, доріг тощо. Немає сенсу застосовувати блискучу фольгу (або схожі матеріали) як «відбивач тепла».
- Між нагрівальним кабелем і теплоізоляцією обов'язково має бути розділювальний шар – тонка стяжка, металева сітка з вічком приблизно 2 см або будівельна фольга. Розділювальний шар має унеможливити контакт кабелю з теплоізоляцією на всій площі вкладання.
- Під час закладання нагрівального кабелю в цементно-піщаний стяжці забороняється його увімкнення до повного затвердіння цементного розчину (не менше 28 днів!). У разі заливки іншими типами розчинів слід дотримуватись рекомендацій виробників. Завжди при визначенні конструкції підлоги (товщина стяжки, наявність гідроізоляції, кріплення покриття тощо) слід керуватись будівельними нормами (правилами) і рекомендаціями виробника.
- Під час монтажу системи сніготанення на відкритих площах кінці нагрівальних кабелів слід з'єднувати з основним кабелем живлення в монтажній коробці. З'єднання виконують таким чином, щоб була можливість роз'єднання і виділення кінців кожного кабелю для вимірювань, приймально-здавальних випробувань, проведення робіт з виявлення несправностей тощо. Монтажну коробку слід встановлювати, за можливості, у сухому приміщенні. У разі встановлення монтажної коробки зовні (на вулиці) слід забезпечити її герметичність і розміщення на вертикальній площині, куди не затікає вода, а також передбачити можливість простого доступу до неї в подальшому (люк, плитка, яка легко демонтується, тощо).
- Під час монтажу нагрівальних кабелів для систем сніготанення і антиобледеніння муфти нагрівальних кабелів слід розташовувати у максимально «сухих» і максимально доступних місцях.

\*\* Усі ціни є роздрібними цінами в гривнях з ПДВ, рекомендованими виробником станом на лютий 2020 року. Поточні ціни зазначено на сайті [www.devi.ua](http://www.devi.ua).

Компанія Danfoss не несе відповідальність за можливі помилки у каталогах, брошурах та інших друкованих матеріалах. Компанія Danfoss залишає за собою право вносити зміни у свою продукцію без повідомлення. Логотип DEVI – це торгова марка компанії Danfoss. Авторські права захищені.



## Електротехнічні формули



### Представництво:



### Офіційні дилери:

- |                  |           |              |
|------------------|-----------|--------------|
| Київ             | Львів     | Тернопіль    |
| Вінниця          | Маріуполь | Ужгород      |
| Дніпро           | Мукачево  | Харків       |
| Житомир          | Миколаїв  | Херсон       |
| Запоріжжя        | Одеса     | Хмельницький |
| Івано-Франківськ | Полтава   | Чернівці     |
| Кривий Ріг       | Рівне     | Черкаси      |
| Луцьк            | Суми      | Чернігів     |

### Сервісні центри:

- |       |          |
|-------|----------|
| Київ  | Рівне    |
| Львів | Харків   |
| Одеса | Чернівці |

## DEVI в Україні:

ТОВ з іі «Данфосс ТОВ», м. Київ, вул. В. Хвойки, 15/15/6 (поштова адреса: 04080, Київ-80, а/с 168)  
 Тел.: 0 800 800 144, [www.devi.ua](http://www.devi.ua)



## Сервісні центри DEVI:

### Київська, Чернігівська, Черкаська обл.:

#### ТОВ «ОРЕНС»

м. Київ, вул. Причальна, 5а  
 097-216-69-62 ☎, [service@orens.com.ua](mailto:service@orens.com.ua)

#### ТОВ «Газпiксервіс»

м. Київ, вул. Булаховського, 2/1, пав. 15  
 067-506-11-21 ☎, [vip@gorgas.com.ua](mailto:vip@gorgas.com.ua)

### Одеська, Миколаївська, Херсонська та Кіровоградська обл.:

#### ТОВ «ВІК «Енергоінвест»

м. Одеса, Люстдорфська дорога, 92/94, оф. 908  
 094-839-93-90 ☎, [service@energo-in.com](mailto:service@energo-in.com)

#### ТОВ «Енерджи Еффiшент Констракшн»

м. Одеса, Люстдорфська дорога, 92/94, оф. 407  
 068-737-14-41 ☎, [eec.od.ua@gmail.com](mailto:eec.od.ua@gmail.com)

### Харківська, Полтавська та Сумська обл.:

#### ПП «Емперіка»

м. Харків, вул. Ісаївська, 5  
 050-303-90-39 ☎, [pvg@emperika.com.ua](mailto:pvg@emperika.com.ua)

### Львівська, Закарпатська, Тернопільська, Івано-Франківська, Волинська обл.:

#### ТзОВ «Вольт-сервіс»

м. Львів, вул. Стороженка, 32 (адм. буд. «Концерн-Електрон», 1 пов.)  
 063-315-15-12 ☎, [voltservice@gmail.com](mailto:voltservice@gmail.com)

### Чернівецька та Хмельницька обл.:

#### ТзОВ «Теплосервіс-Чернівці»

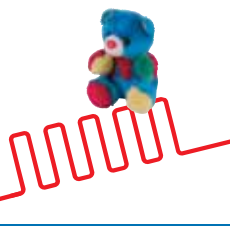
м. Чернівці, вул. С. Руданського, 21А  
 050-447-58-88 ☎, [teploservice1@gmail.com](mailto:teploservice1@gmail.com)

### Рівненська, Житомирська, Хмельницька та Вінницька обл.:

#### ТОВ «Енерго Стандарт»

м. Рівне, вул. Пластова, 3  
 098-259-25-26 ☎, [oleg-devi.i.ua](mailto:oleg-devi.i.ua)

AF222986477172ua-UA0301



Intelligent solutions  
 with lasting effect  
[devi.ua](http://devi.ua)

**DEVI**®  
 bv Danfoss